

## ГАРАНТИЙНЫЕ ОБЯЗАТЕЛЬСТВА

Предприятие-изготовитель гарантирует соответствие изделия требованиям **ГОСТ 16371-52014** при соблюдении условий транспортирования и хранения. Гарантийный срок эксплуатации-24месяца.Срок исчисляется со дня продажи.

Гарантия не распространяется на мебель, имеющую механические повреждения(вырывы,царапины и др.),утолщение щитов от влаги(разбухание), возникшие от неправильного ухода,не имеющую штампа ОТКа так же на фурнитуру.В случае обнаружения производственных дефектов предприятие обязуется устранить их путем замены отдельных деталей.

**Срок службы изделия- 5лет.**

### ВНИМАНИЕ

Фирма -изготовитель оставляет за собой право вносить незначительные изменения в конструкцию изделия,не влияющие на качество продукции или улучшающие его.

### УВАЖАЕМЫЙ ПОКУПАТЕЛЬ

Для удобства транспортирования и предотвращения повреждения изделия, вся мебель поставляется в разобранном виде.Настоятельно рекомендуем доверять сборку профессионалам.Не утилизируйте упаковки пока изделие полностью не собрано! Фирма-изготовитель не несет ответственности за неисправности,являющиеся результатом нарушения правил транспортирования и хранения,а также в случае несоблюдения рекомендаций по сборке ,уходу и эксплуатации.

### ПРАВИЛА УХОДА И ЭКСПЛУАТАЦИИ

Для сохранения мебели в хорошем состоянии в течение длительного срока необходимо соблюдать следующие правила:

- 1.Беречь поверхность мебели от механических повреждений.
- 2.Во избежании набухания щитов не допускать скопления воды на поверхности.
- 3.Поверхности мебели и лицевую фурнитуру можно чистить влажной тканью с применением хозяйственного мыла с последующей протиркой насухо.
- 4.Следить,чтобы температура посуды или приборов ,находящихся в контакте с поверхностью мебели,не превышала 120°С.
- 5.**ЗАПРЕЩАЕТСЯ:** применять эфир, бензин, ацетон и другие растворители. Использовать для чистки наждачную бумагу,соду и другие средства,содержащие абразивные материалы .



Срок службы –5лет  
Гарантийный срок  
эксплуатации –24месяца.  
Произведено в России



Юр.адрес: 440015,г.Пенза,  
ул.Литвинова,д.56,корп. 2  
Фактич.адрес: 440015,г.Пенза,  
ул.Литвинова,д.56,корп. 2

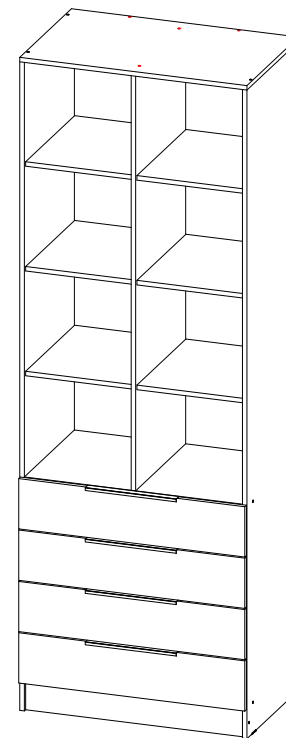
Изготовитель  
ООО "МКТ"  
ИНН5835130030

Стеллаж Мадрид (0,8) с 4 ящиками

Декларация о соответствии:  
ЕАЭС N RU Д-RU.РА09.В.73598/23  
от 17.11.23г.



## Стеллаж Мадрид (0,8) с 4 ящиками



(ВxШxГ)  
**2300x800x516**

Инструкция по сборке изделия,  
правила эксплуатации,гарантийный талон

Перед началом сборки необходимо проверить наличие всех деталей и фурнитуры!

### Спецификация на панели и профили

Поз.	Наименование	Готовая деталь		Кол-во
		Длина	Ширина	
1	Боковина левая	2284	500	1
2	Боковина правая	2284	500	1
3	Щит	1460	768	1
4	Перегородка	1460	484	1
5	Крышка	800	500	1
6	Вязка	768	500	1
7	Полка	374	474	6
8	Планка	768	116	2
9	Задняя панель ящика	710	120	4
10	Цоколь	768	100	1
11	Боковина ящика левая	450	120	4
12	Боковина ящика правая	450	120	4
13	Фасад ящика	796	177	4
14	Задняя стенка ЛДВП	796	360	2
15	Дно ящика ЛДВП	740	454	4
	Брус соединительный	796		1

### Фурнитура

	Еврошуруп 6.3x50	36 шт		Направляющие шариковые 450 мм.	4 шт
	Гвоздь	72 шт		Стяжка межсекционная	2 шт
	Шуруп 3,5x16	40 шт		Заглушка для евровинта Графит	14 шт
	Ключ	1 шт		Стяжка эксцентриковая	16 шт
	Подплатники	4 шт		Ручка СТ-1 (320 мм)	4 шт
	Полкодержатель	24 шт			

Необходимый инструмент для сборки:

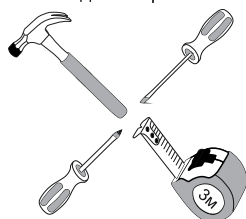


Рис.1

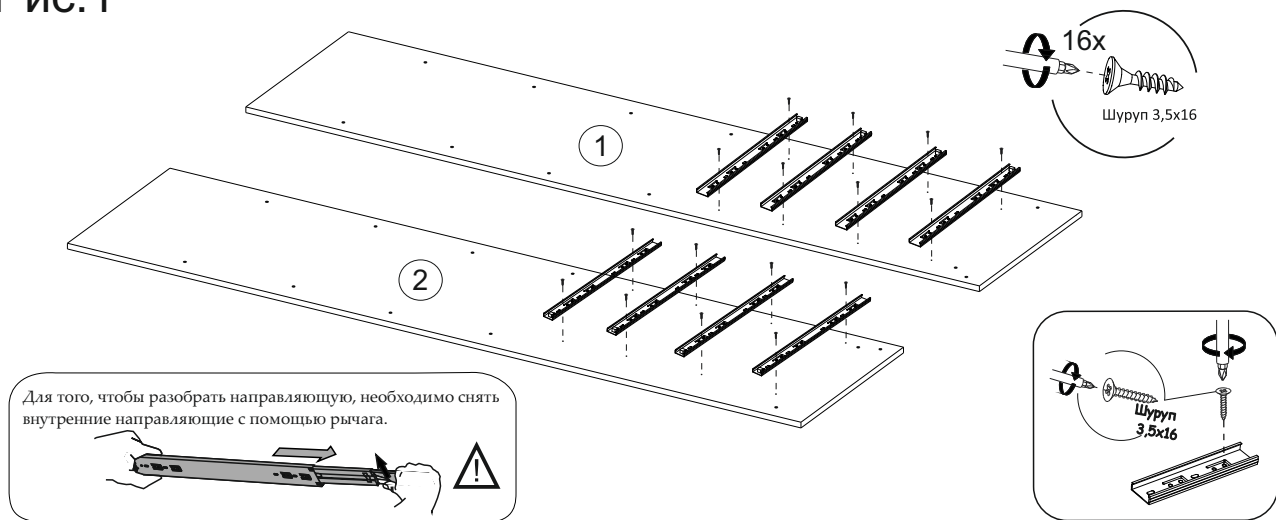


Рис.2

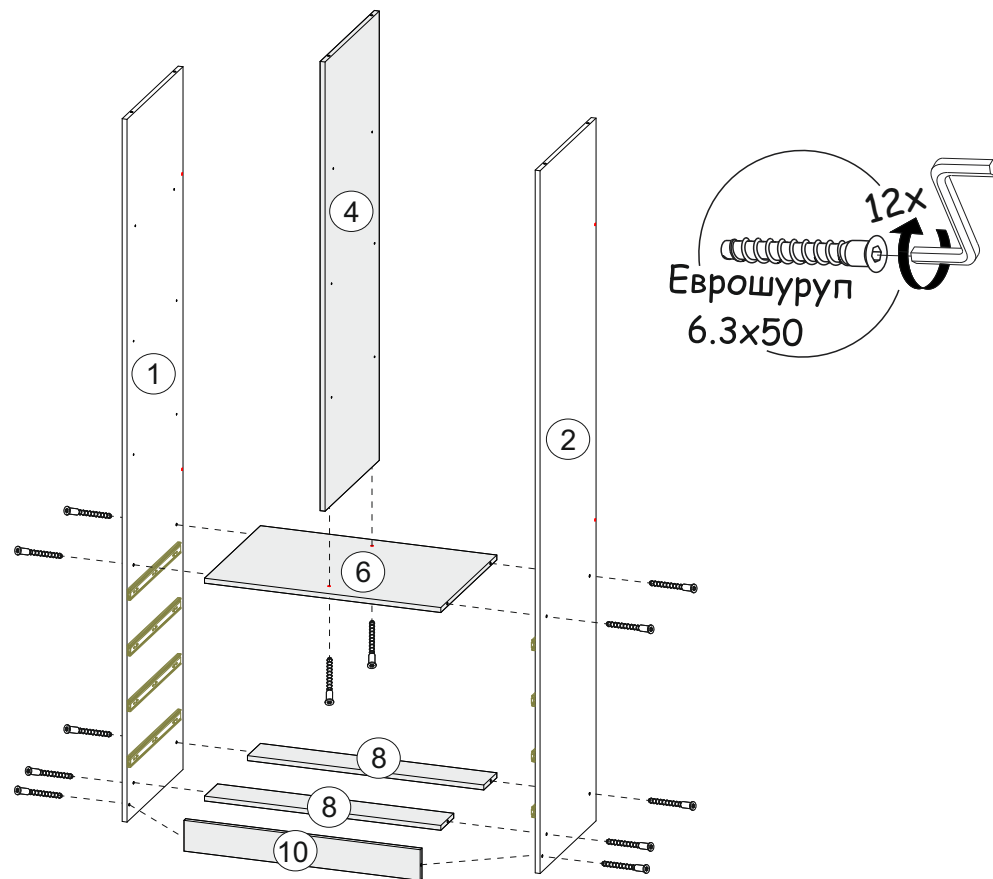


Рис.3

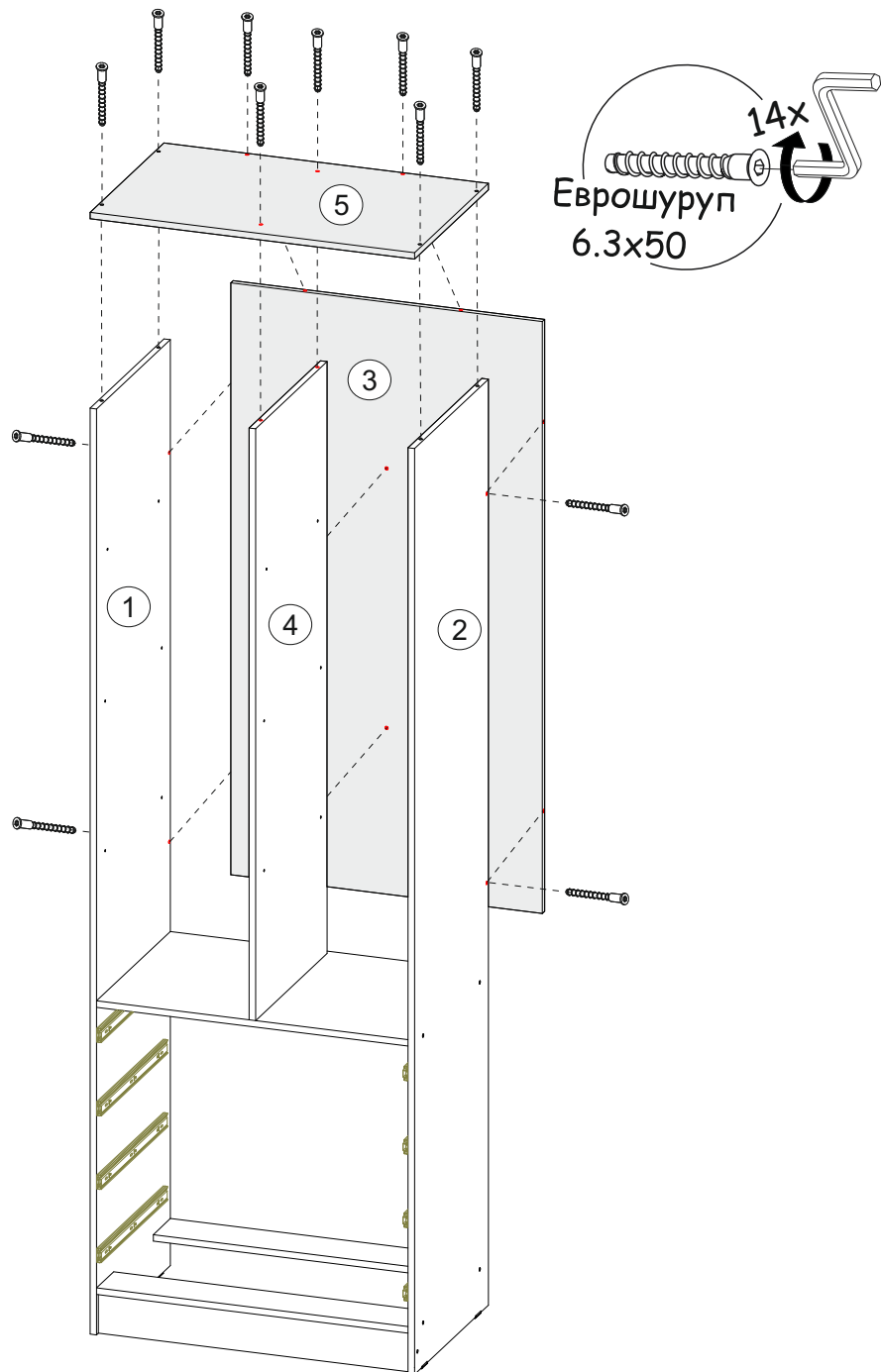


Рис.4

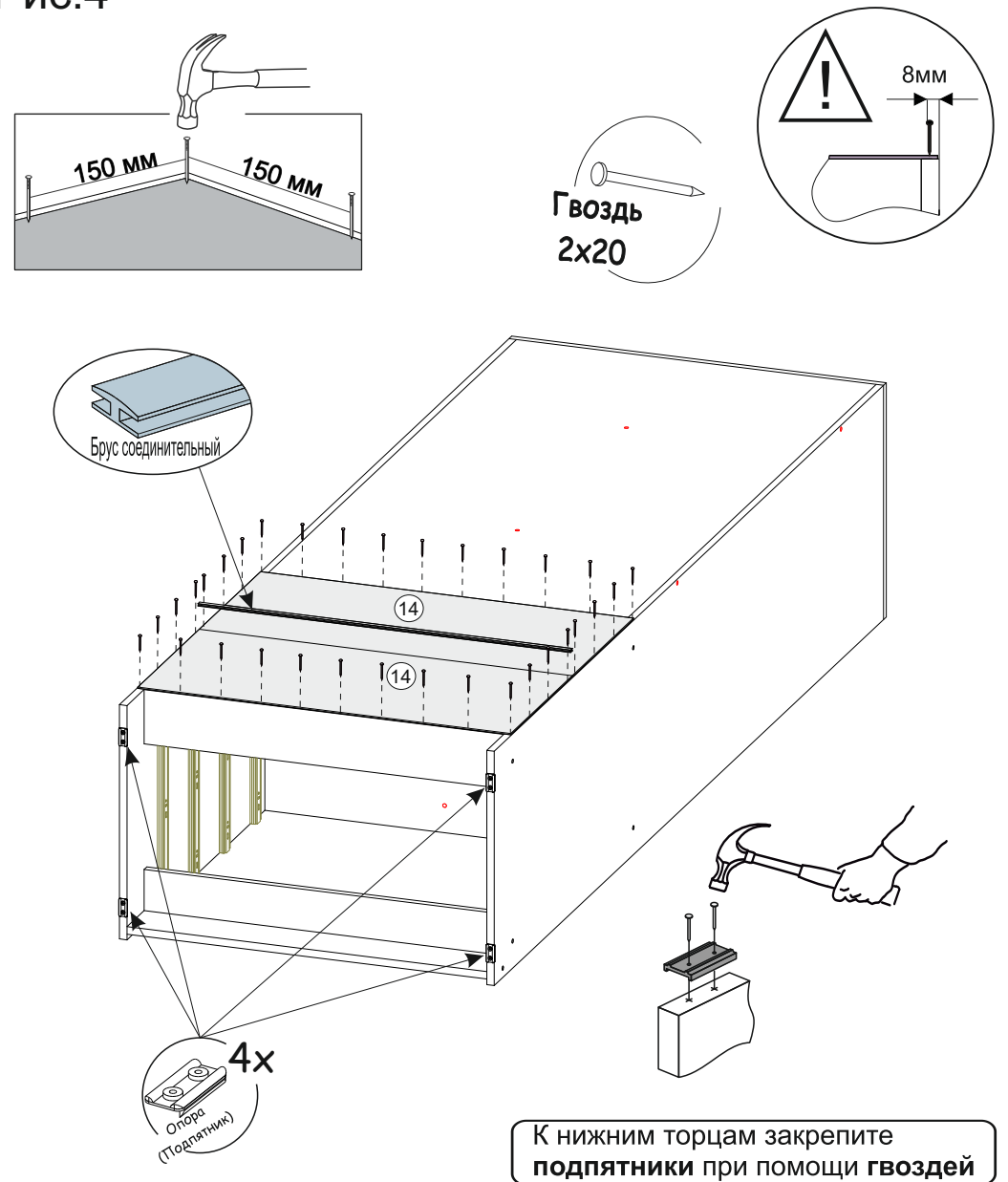


Рис.5

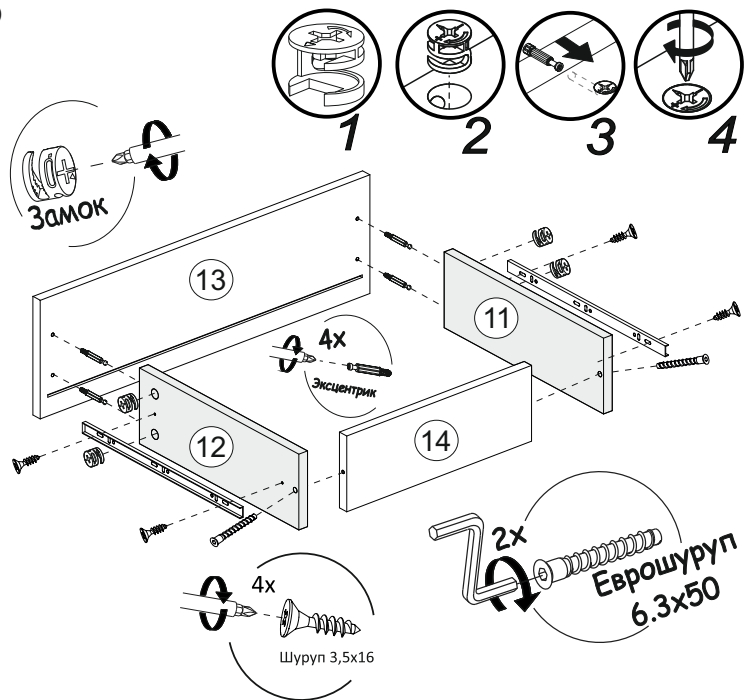
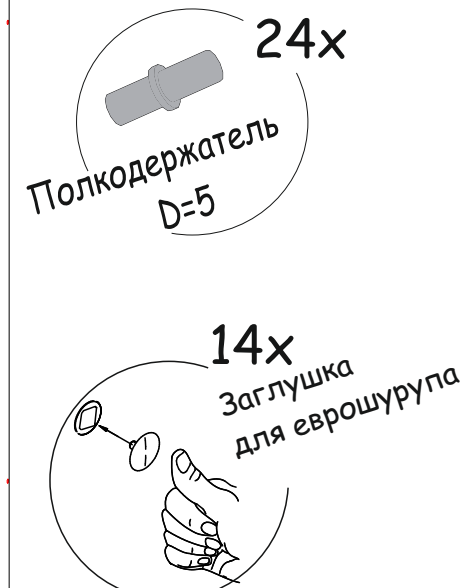
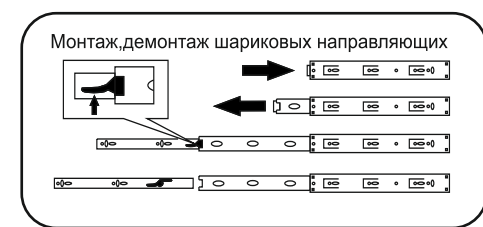
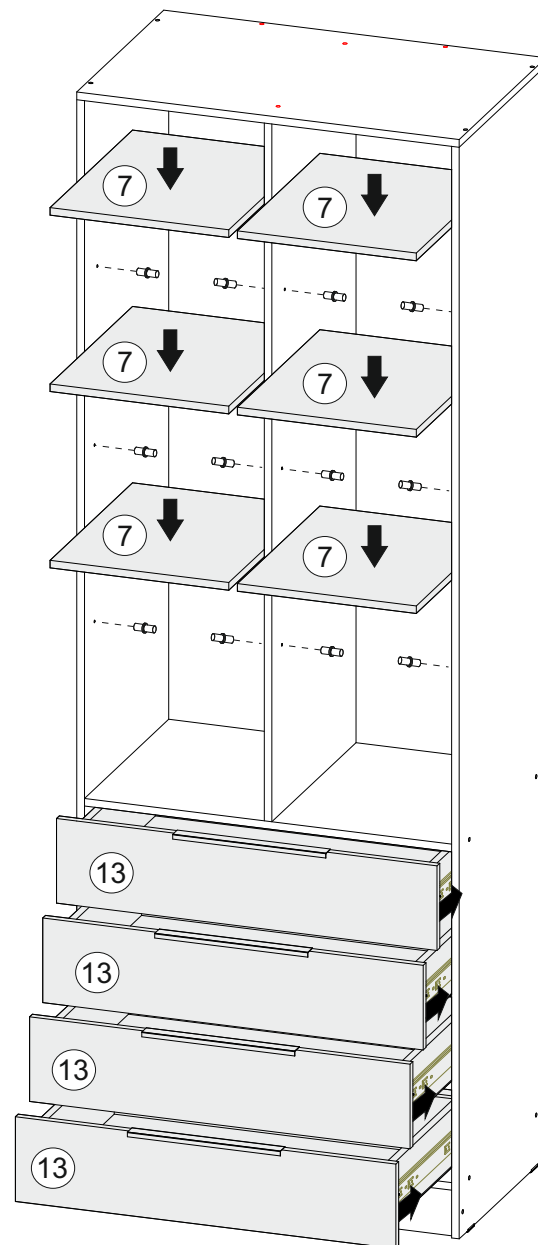


Рис.7



При необходимости закрепить **угловое завершение** с помощью межсекционных стяжек с другим изделием

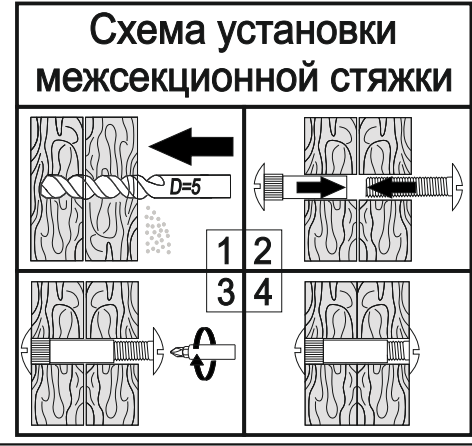
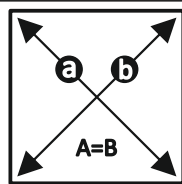
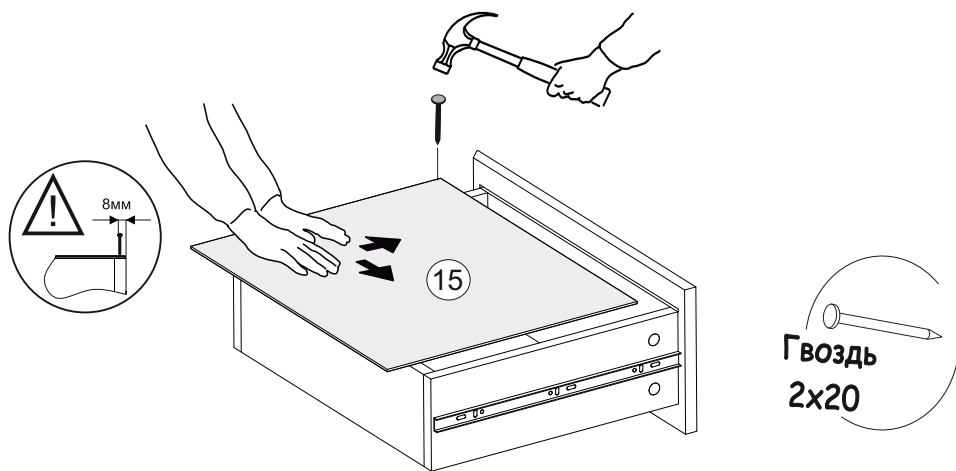


Рис.6



ЗАМЕРЬТЕ ДИАГОНАЛИ СОБРАННОГО КАРКАСА, ОНИ ДОЛЖНЫ БЫТЬ **РАВНЫМИ** (+/- 1,2мм) (ТОЛЬКО ПОСЛЕ ЭТОГО МОЖЕТЕ ЗАКРЕПИТЬ ЗАДНЮЮ СТЕНКУ ИЗ ЛДВП ПРИ ПОМОЩИ ГВОЗДЕЙ)