

Общие правила сборки корпусной мебели

1. Определитесь с местом расположения изделия.
2. Подготовьте необходимый для сборки инструмент (отвертку плоскую и крестовую, шуруповерт с крестообразной и шестигранной насадкой, молоток, канцелярский нож, сверла диаметром 5мм и 8мм, измерительный инструмент).
3. Производите сборку только на ровной, горизонтальной, чистой и твердой поверхности, застеленной тканью или упаковочным картоном. Рекомендуется воспользоваться услугами квалифицированных сборщиков.
4. Вскройте упаковочные пакеты. Разложите детали по секциям, согласно инструкции. Сохраняйте упаковочную бирку и схему сборки в течение всего времени эксплуатации изделия.
5. Внимательно ознакомьтесь с инструкцией по сборке. Убедитесь в правильности полученных Вами комплектности деталей и фурнитуры. Не приступайте к сборке, не ознакомившись с инструкцией.
6. Согласно схеме сборки прикрепите необходимую фурнитуру (к боковым стенкам направляющие для ящиков, штоки эксцентриков, ответные планки петель, полкодержатели).
7. Начните сборку с каркасов изделия. Скрепите между собой детали с помощью евровинтов и эксцентриковых стяжек.
8. Замерьте диагонали собранного каркаса, они должны быть равными (+/- 1,2мм).
9. Зафиксируйте заднюю стенку из ЛДВП с помощью гвоздей, не нарушая диагонали. От этого будет зависеть правильность работы створок и выдвижных ящиков.
10. Приверните опоры. Подпятники прибиваются ограничительным ребром вовнутрь.
11. Вертикально поставьте собранную конструкцию.
12. На створки установите петли. Далее установите фасады.
13. Отрегулируйте положение створок относительно корпуса изделия.

Фурнитура

Внешний вид	Наименование	Кол-во	Внешний вид	Наименование	Кол-во
	Винт 4 x 40	8 шт		Опора конус 150 мм	5 шт
	Стяжка эксцентриковая	16 шт		Направляющие шариковые На 300	2 компл
	Петля вкладная с доводчиком	4 шт		Евровинт	20 шт
	Шуруп 3,5x16	32 шт		Фланец опоры (угловой)	5 шт
	Гвозди	55 шт		Шуруп 5x20	20 шт
	Ручка СПА - 1 (96)	6 шт		Евроключ	1 шт
	Гайка M10	5 шт			

✂-----отрезать и приклеить-----

Domani
МЕБЕЛЬНАЯ КОМПАНИЯ

Срок службы – 5 лет
Гарантийный срок
эксплуатации – 24 месяца.
Произведено в России

EAC

Юр. адрес: 440015, г. Пенза,
ул. Литвинова, д.56, к. 2
Фактич. адрес: 440015, г. Пенза,
ул. Литвинова, д.56, к. 2

Изготовитель:
ООО «МКТ»
ИНН: 5835130030

Тумба ТВ интерьерная 1.6 «Пай»

Декларация о соответствии:
EAЭС N RU Д-РУ. PA11.В.84613/24
от 15.01.2025г.

Domani
МЕБЕЛЬНАЯ КОМПАНИЯ



Видеообзор

Тумба ТВ интерьерная 1.6 «Пай»

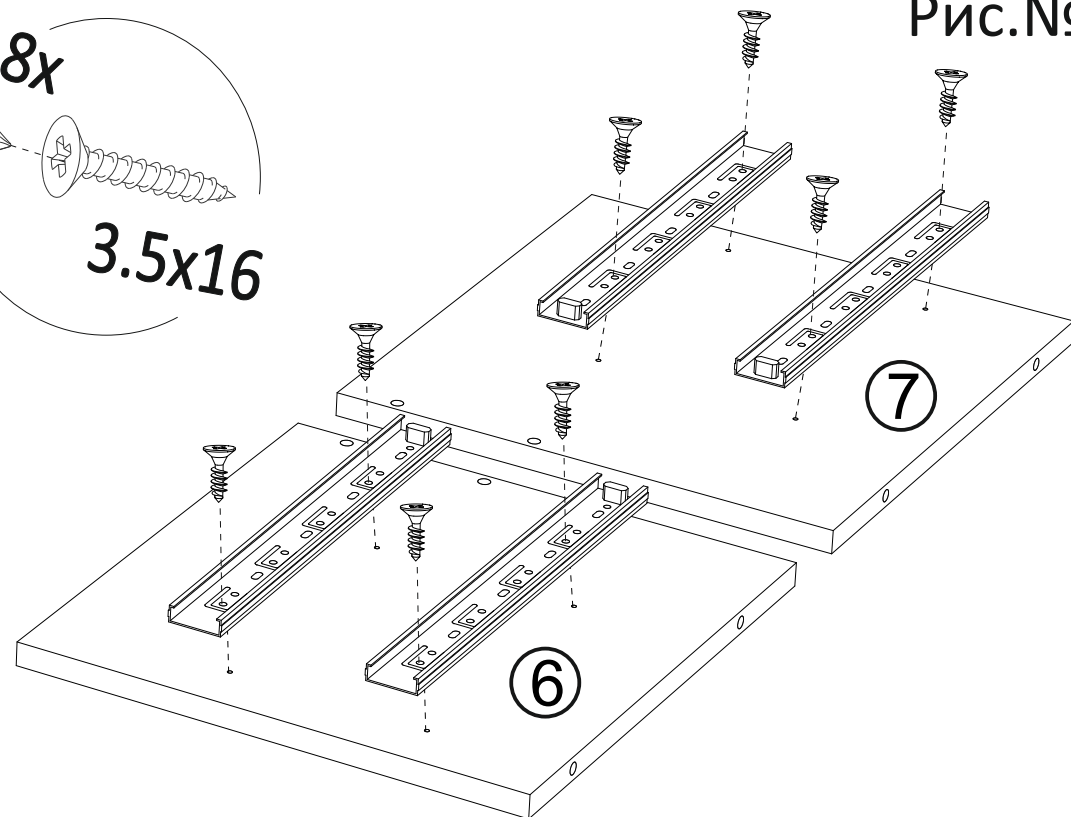
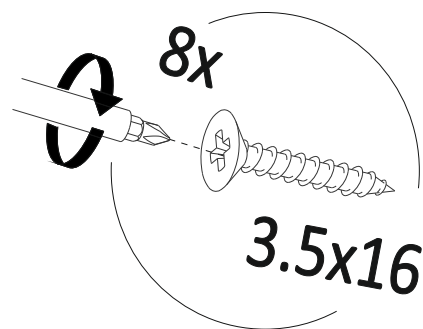


570x1604x370 (ВxШxГ)

Рекомендуется пользоваться услугой по сборке квалифицированных специалистов, имеющих пригодные для этих целей оборудование, инструмент, а также необходимые знания и навыки.

Не рекомендуется производить самостоятельную сборку мебели, приобретенной в разобранном виде, или ее «ремонт» и «усовершенствование».
В случае самостоятельной или неквалифицированно исполненной сборки возможно не только возникновение недостатков в изделии (их элементах), но и возникновение серьезной опасности для жизни, здоровья людей и/или сохранности прочего имущества.

№ дет.	Наименование	Размер		Кол-во
		Длина	Ширина	
1	Крышка	1604	378	1
2	Боковина	343	378	2
3	Фасад	396	337	2
4	Фасад ящика	742	167	1
5	Дно	1604	378	1
6	Перегородка левая	343	357	1
7	Перегородка правая	343	357	1
8	Задний щит	730	120	1
9	Передняя панель ящика	674	120	2
10	Задняя панель ящика	674	120	2
11	Боковина ящика	300	120	4
12	Дно ящика	702	297	2
13	Стенка задняя	1580	375	1



Необходимый инструмент для сборки:



Рис.№2

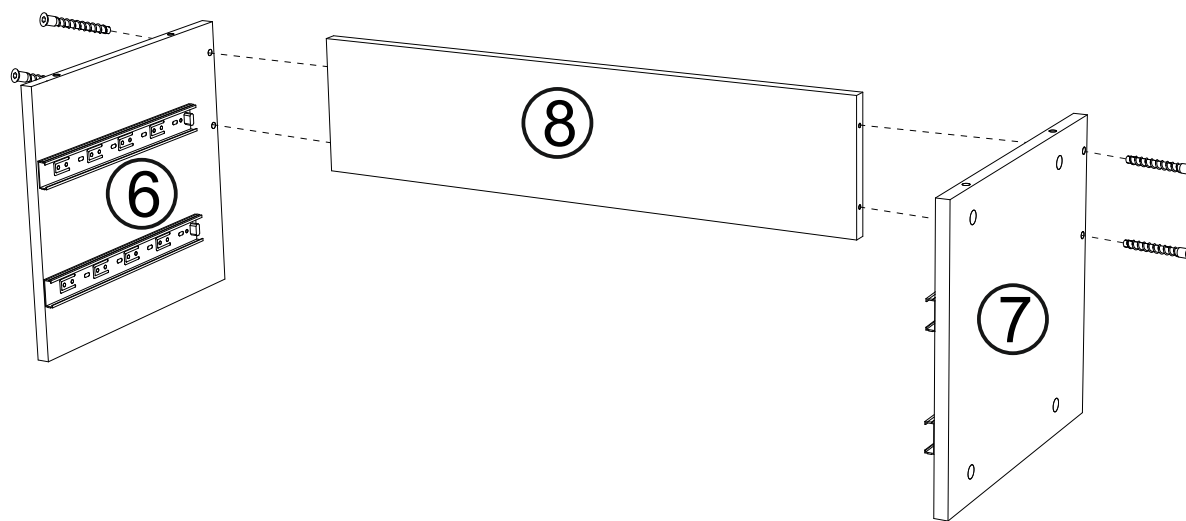
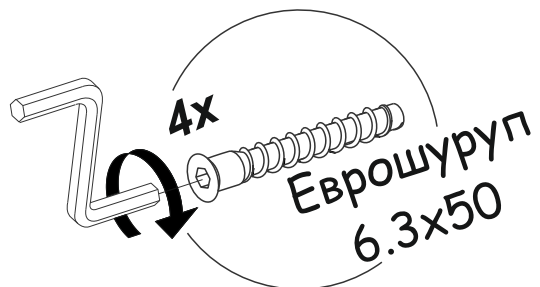


Рис.№3

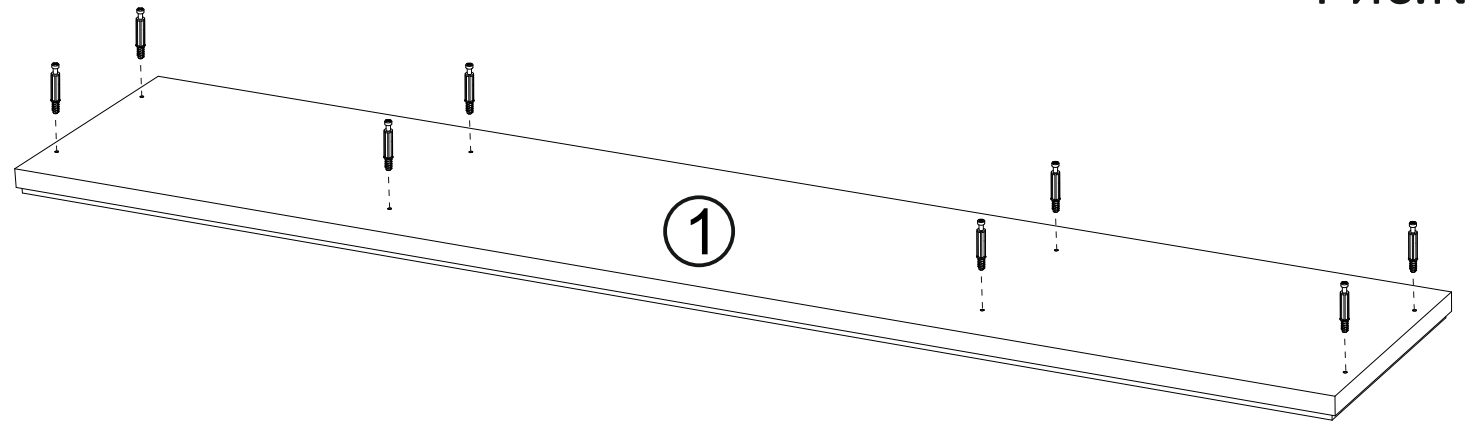


Рис.№4

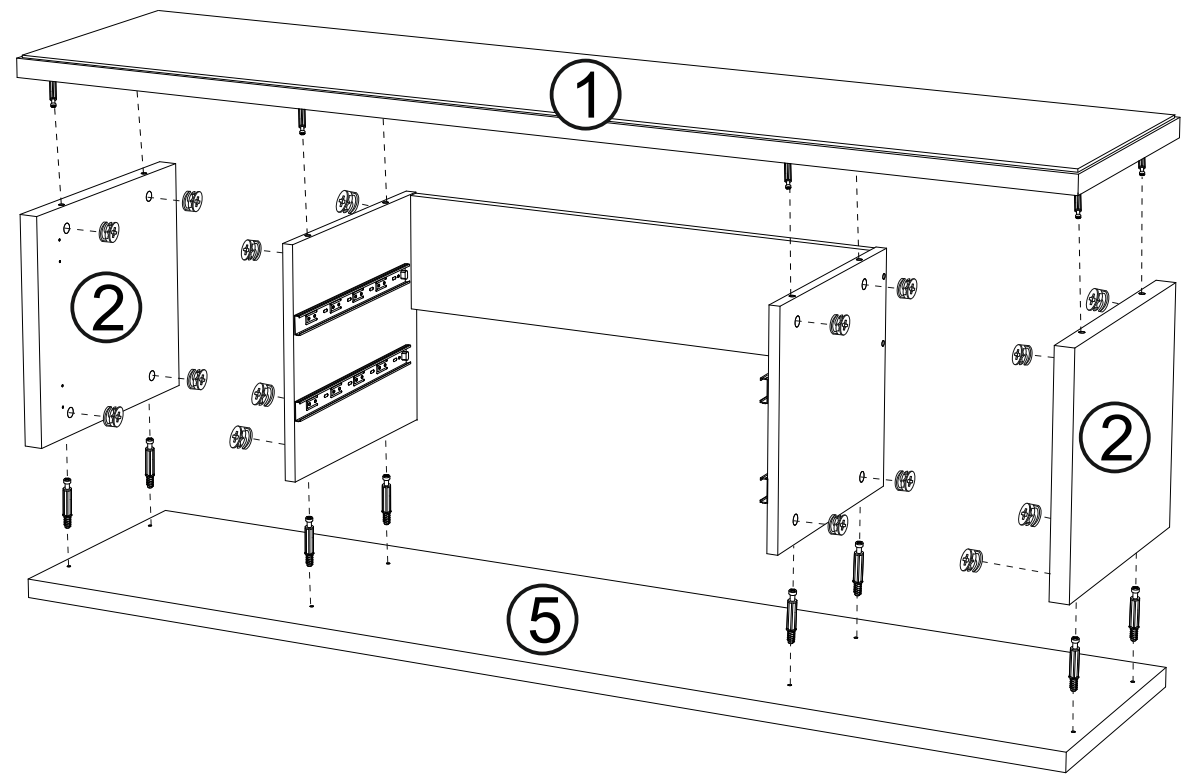
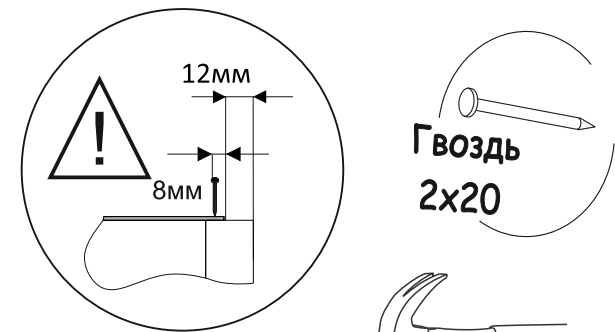
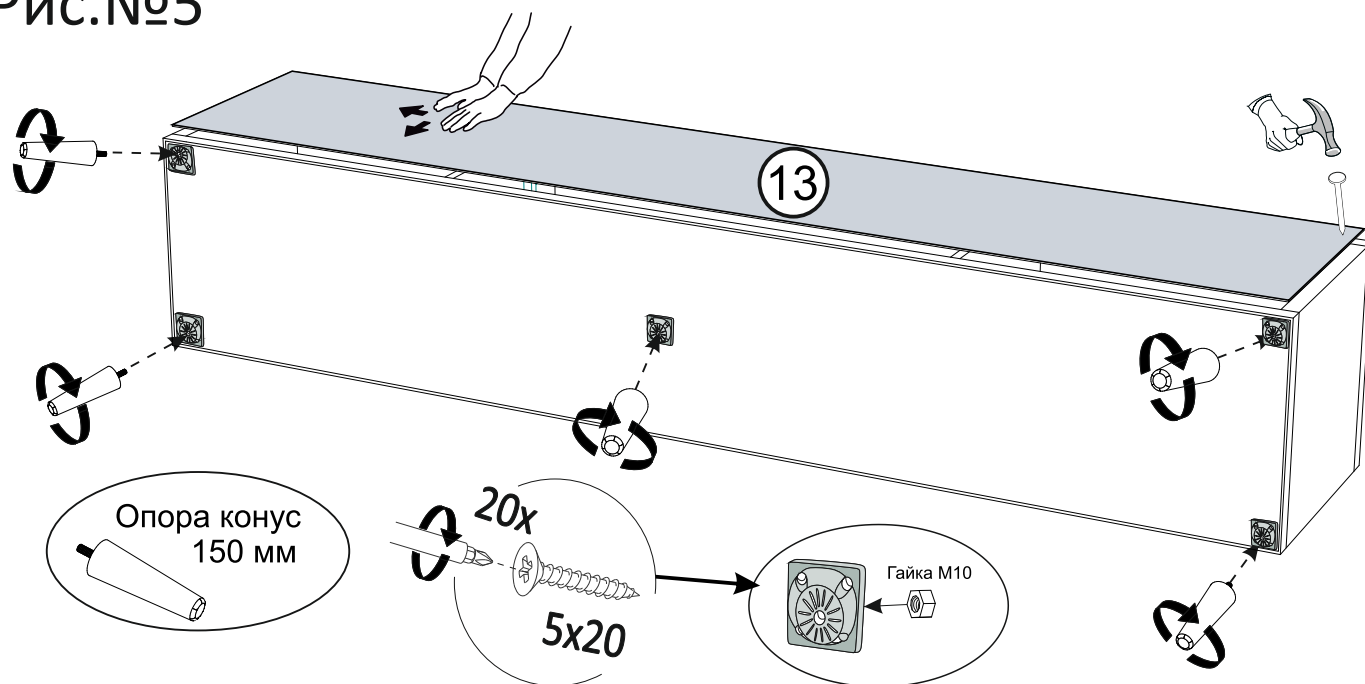
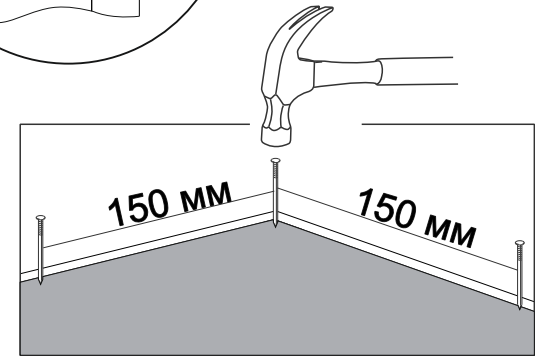


Рис.№5

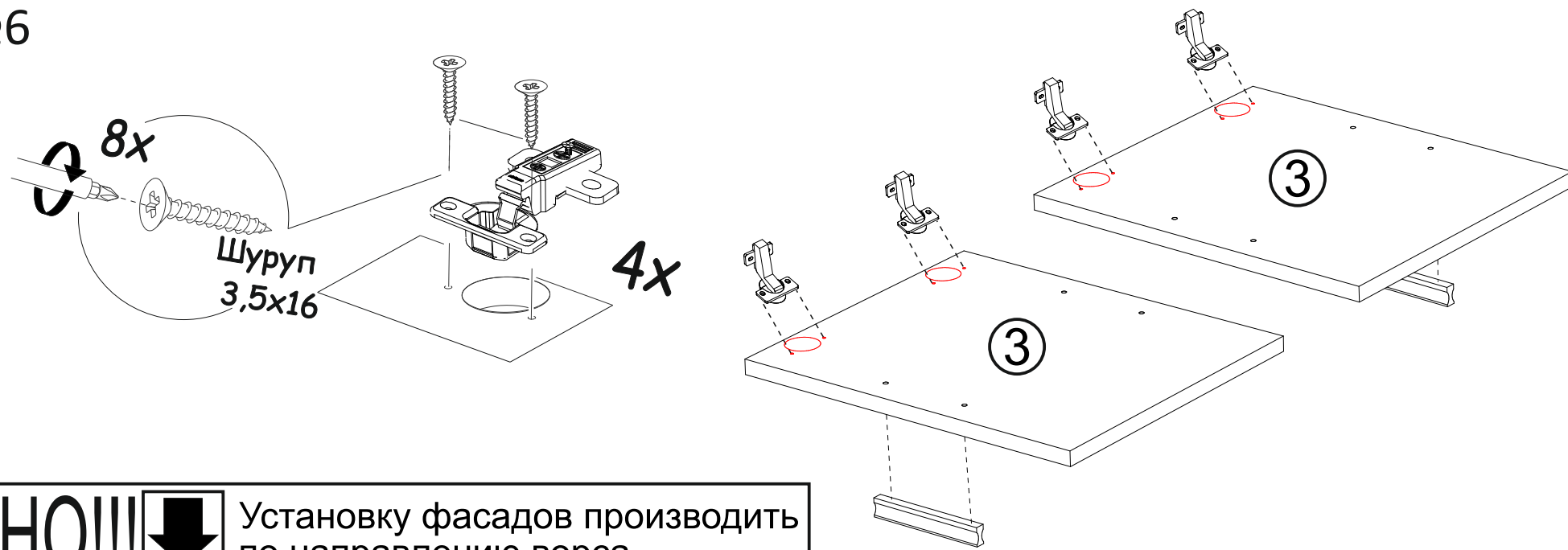


Гвоздь
2x20



ВАЖНО!!!  Замерьте диагонали собранного каркаса. Они должны быть равными (+/-1,2мм). Только после этого можете закрепить заднюю стенку ЛДВП при помощи гвоздей!

Рис.№6




ВАЖНО!!!  Установку фасадов производить по направлению ворса

Рис.№7

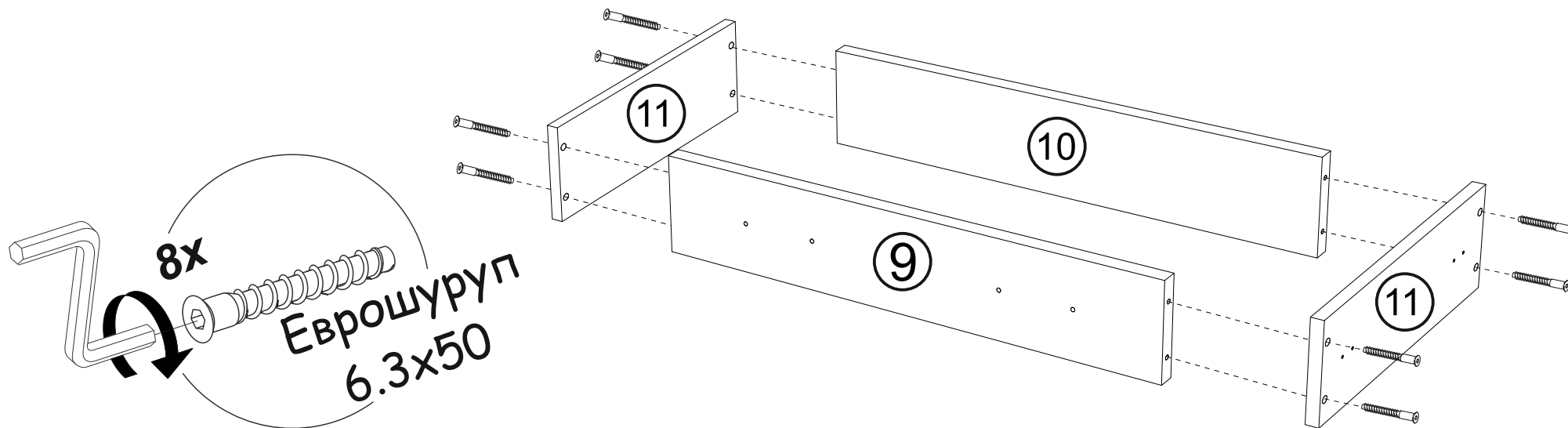
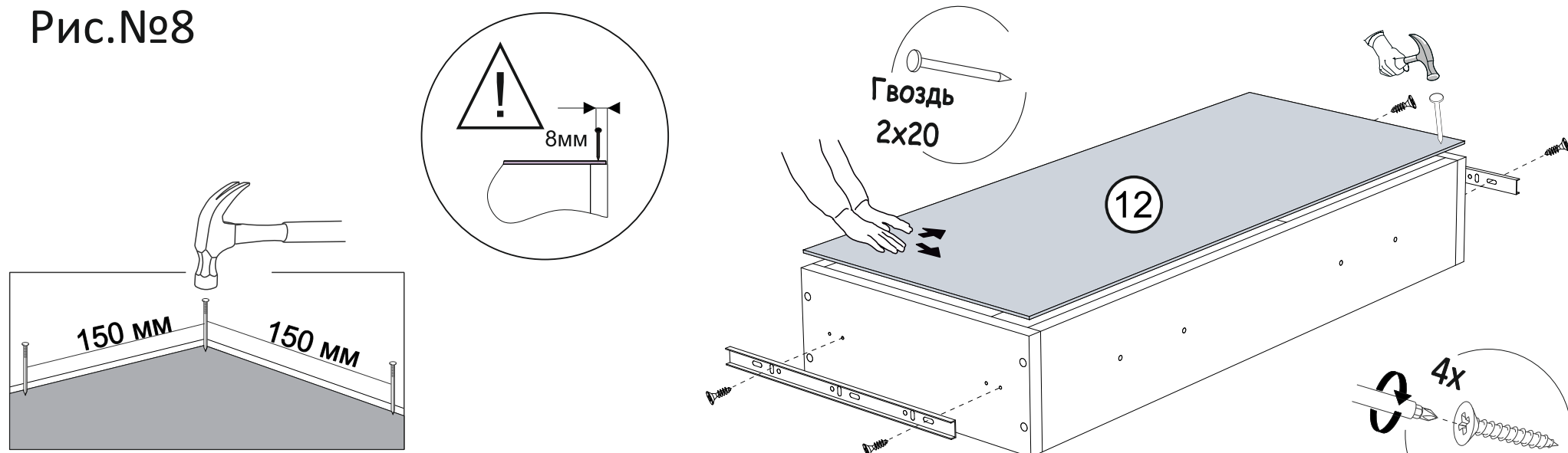
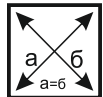


Рис.№8

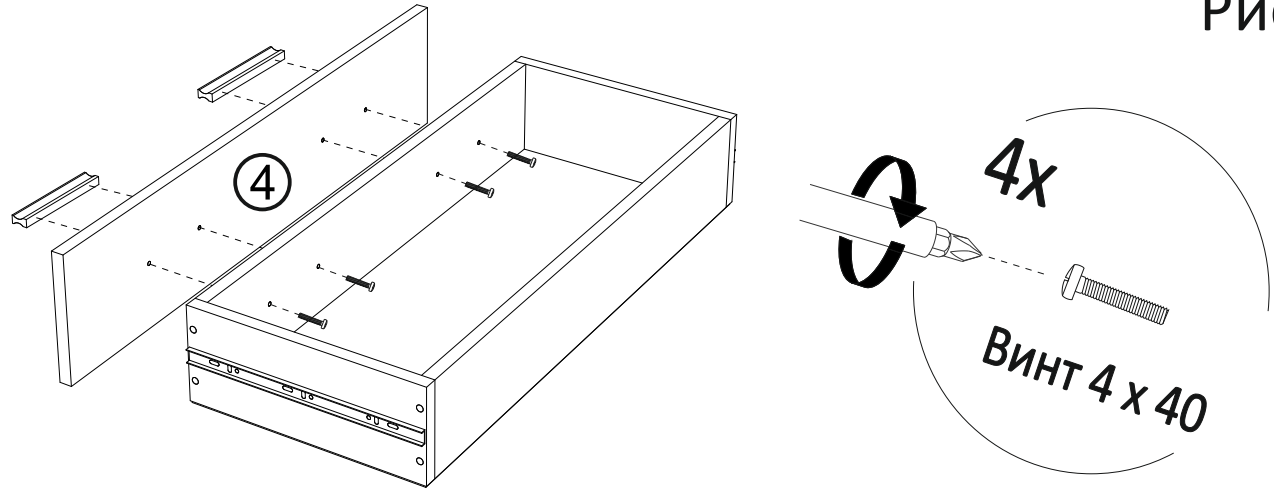


ВАЖНО!!!

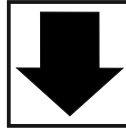


Замерьте диагонали собранного каркаса.
Они должны быть равными (+1,2мм).
Только после этого можете закрепить
заднюю стенку ЛДВП при помощи гвоздей!

Рис.№9

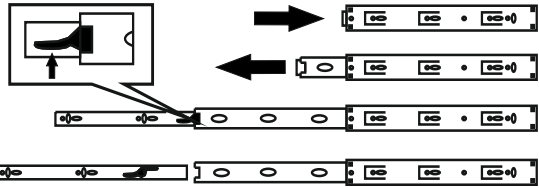


ВАЖНО!!!



Установку фасадов производить по направлению ворса

Монтаж, демонтаж шариковых направляющих



Установка и регулировка петель

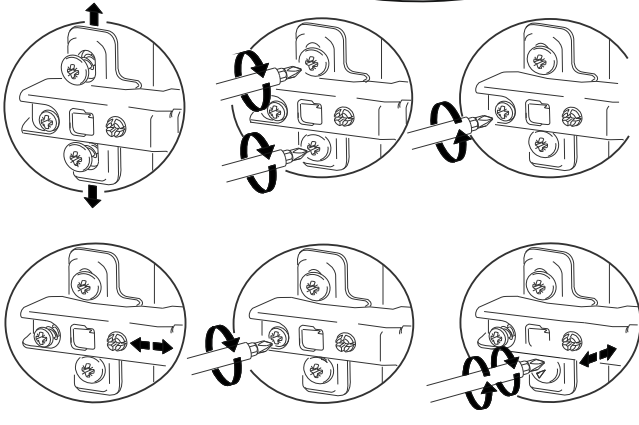
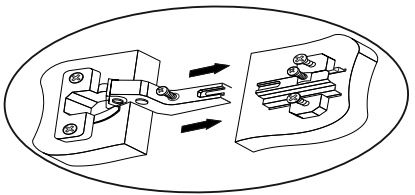


Рис.№10

