



Т Э К С

Мебельная компания

Схема сборки изделия

Тумба ТВ 003С

660*1200*380



№	деталь	цвет	размер	размер	Кол-во
1	Крышка/низ	в	1200	380	2 шт.
2	планка	м	120	1100	1 шт.
3	боковина	м	432	360	2 шт.
4	боковина	в	70	380	2 шт.
5	боковина	в	346	340	2 шт.
6	крышка	в	350	380	2 шт.
7	крышка	в	532	380	1 шт.
8	боковина	в	432	70	2 шт.
9	фасад	м	426	329	2 шт.
10	фасад	м	340	529	1 шт.
11	двп		459	340	2 шт.
12	двп		373	515	1 шт.

<i>Фурнитура</i>	<i>Кол-во</i>
Опора 60 мм	4 шт.
Петля накладная	4 шт.
Петля внутренняя	2 шт.
Кронштейн барный	1 шт.
Ручка C15 (160)	3 шт.
эксцентрик	16 шт.
еврошуруп	16 шт.
гвозди	40 шт.
Шуруп 3,5*16	46 шт.
Межсекционная стяжка	4 шт.
Фланец пластмасс	4 шт.
Труба джокерная 112 мм	2 шт.
Евроключ	1 шт.

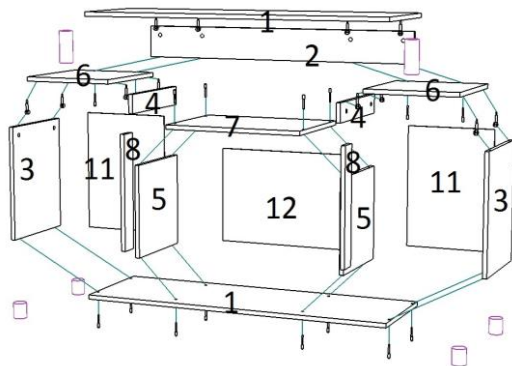
1. Общие положения

Сборку изделий должен производить квалифицированный сборщик.

Прежде чем начать сборку изделия, внимательно изучите настоящую инструкцию.

Сборку изделия необходимо проводить согласно схемам, предоставленным на рисунках, комплектации фурнитуры.

Изделие следует собирать на ровном полу, покрытому тканью или бумагой. Перед началом сборки ознакомьтесь с назначением каждой детали по рисункам.

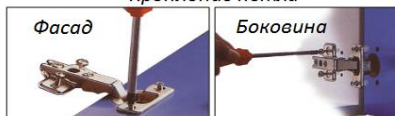


К детали 1/низ/ шурупами 3,5*16 привернуть опоры. Еврошурупами прикрепить к детали 1/низ/ боковины 3 и 5. К крышке 7 еврошурупами прикрепить боковины 4. В крышках 6 и 7 в готовые отверстия вернуть эксцентрики и установить их на боковины согласно схеме и стянуть их замками. К боковине 5 с внутренней стороны межсекционной стяжкой привернуть боковину 8 при этом выдержать внутреннее расстояние 360 мм. К детали 6 еврошурупами прикрепить планку 2, установить трубы с фланцами. Вернуть эксцентрики в готовые отверстия в детали 1/крышка/ и установить ее на планку 2 и трубы, стянуть замками. К тыльной стороне корпуса гвоздями прибить ДДВП 11 и 12.

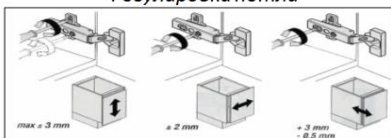
Внимание!!! Для предотвращения перекоса фасада, после того как корпус собран, необходимо измерить диагонали, они должны быть одинаковыми. Только после этого можно прибивать ДДВП.

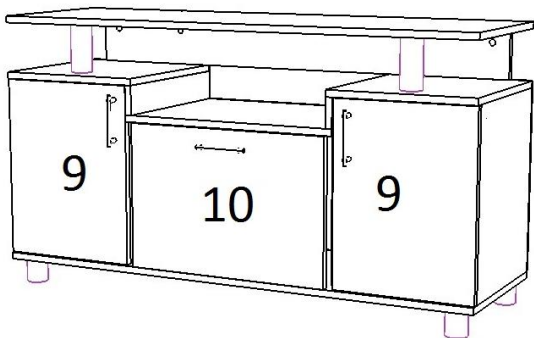
Схема установки и регулировки петли

Крепление петли





Регулировка петли





Шурупами 3,5*16 привернуть петли к фасадам (внутренние к фасаду 10, накладные к фасаду 9. Привернуть фасады к корпусу согласно рисунку и отрегулировать их. В готовые отверстия установить ручки. К фасаду 10 установить барный кронштейн.

✂-----

 <p>ТЭКС МЕБЕЛЬНАЯ КОМПАНИЯ</p>	<p>Дата выпуска – 2021 год . Срок службы – 5 лет Гарантийный срок эксплуатации – 24 мес. Произведено в России.</p>	
<p>Изготовитель ООО «МКТ» ИНН 5835130030</p>	<p>Мебель для жилых и общих комнат Тумба тв 003 (С)</p>	
<p>Юр.адрес: 440015, г.Пенза, ул.Литвинова, д.56, кор.2 Фактич.адрес: 440015, г.Пенза, ул.Литвинова, д.56, кор.2</p>	<p>Декларация о соответствии: ЕАЭС N RU Д- RU.МН33.В.00309/19 от 13.12.2019</p>	

✂-----

Вырезать и приклеить