

Схема сборки изделия  
Спальня Мадлен  
Тумба прикроватная  
470\*450\*375



комплектация				
1	Боковина	448	355	2 шт.
2	Планка	100	418	3 шт.
3	Ящик	120	334	2 шт.
4	Ящик	120	392	1 шт.
5	Крышка	450	375	1 шт.
6	ЛДВП	372	345	1 шт.
7	ЛДВП	349	445	1 шт.
8	МДФ фасад	446	196	1 шт.
9	Вязка	418	355	1 шт.
фурнитура				
Еврошуруп				12 шт.
Эксцентрик				8 шт.
Подпятник				4 шт.
Направляющая 350мм				1 шт.
Шуруп 4*16				8 шт.
Ручка FM 105 000 винт 22				1 шт.
Шайба				1 шт.
Гвозди				20 шт.
Евроключ				1 шт.
Заглушка				10 шт.

## Общие положения

Прежде чем начать сборку изделия, внимательно изучите настоящую инструкцию.

Сборку изделия необходимо проводить согласно схемам, предоставленным на рисунках упаковочной ведомости, комплектации фурнитуры.

Изделие следует собирать на ровном полу, покрытому тканью или бумагой, для работы необходимо иметь молоток, деревянный брусок, обёрнутый тканью, отвёртки (плоскую и крестовидную), угольник на 90 градусов, рулетку.

Перед началом сборки ознакомьтесь с назначением каждой детали.

Все изделия выполнены из щитовых деталей: стенок горизонтальных, стенок вертикальных, дверей и полок.

Изделия собирают по одной схеме:

сборка каркаса из горизонтальных (крышек, вязок) и стенок вертикальных, с креплением стенок задних (ЛДВП);

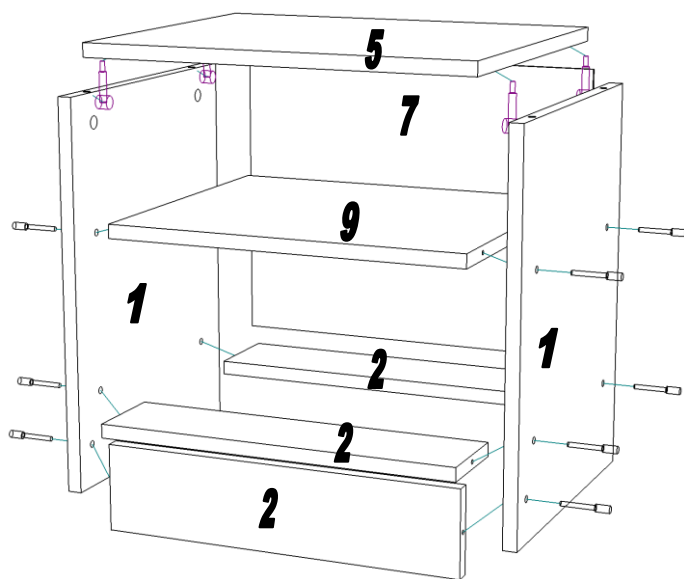
навеска дверей и крепление ручек;

установка кронштейнов, полкодержателей, штангодержателей и размещение на них соответственно полок и штанг;

сборка и установка ящиков

Гвоздями прибить подпятники к деталям 1.

Шурупами 4\*16 прикрутить направляющие к деталям 1.



Еврошурупами скрутить детали 1, 2 и 9 как показано на рисунке.

В отверстия на детали 5 ввернуть шток эксцентрика и закрепить крышку к корпусу замками эксцентриковой стяжки. Прибить гвоздями заднюю стенку ЛДВП 7.

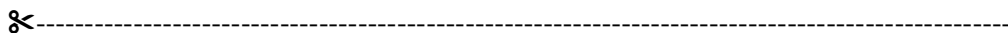
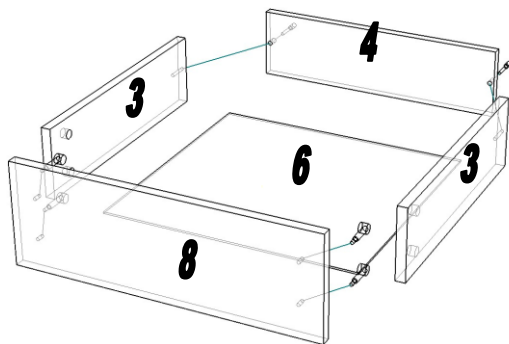
**Внимание!!!** Во избежание перекоса створок, после того как секция собрана в коробку, необходимо измерить диагонали, они должны быть одинаковыми. Только после этого можно прибивать заднюю стенку используйте это примечание при сборке каждой секции или её части.



Еврошурупами скрутить детали 3 и 4. В паз на деталях установить ЛДВП 6. В отверстия на детали 8 вернуть шток эксцентрика и закрепить замками фасад и боковины ящика. Шурупами 4\*16 привернуть направляющие к деталям 4 колесиком к тыльной стороне ящика.

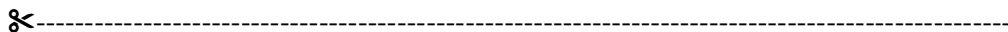
Вкатить ящик в корпус тумбы.

Установить заглушки на видимые еврошурупы.

Привернуть ручку.



 <p><b>ТЭКС</b> МЕБЕЛЬНАЯ КОМПАНИЯ</p>	<p>Дата выпуска – 2021 год. Срок службы – 5 лет Гарантийный срок эксплуатации – 24 мес. Произведено в России.</p>	
<p>Изготовитель <b>ООО «МКТ»</b> ИНН 5835130030</p>	<p>Мебель для жилых и общих комнат Тумба прикроватная Мадлен</p>	
<p>Юр.адрес: 440015, г.Пенза, ул.Литвинова, д.56, к.2 Фактич.адрес: 440015, г.Пенза, ул.Литвинова, д.56, к.2</p>	<p>Декларация о соответствии: ЕАЭС N RU Д- RU.MH33.B.00309/19 от 13.12.2019</p>	



Вырезать и приклеить