

1. Мебель должна храниться и эксплуатироваться в закрытых отапливаемых помещениях при температуре не ниже +2С и не выше +40С и относительной влажности воздуха от 45 до 75%. Существенные отклонения от указанных режимов приводят к значительному ухудшению потребительских качеств мебели.
2. В процессе эксплуатации мебель необходимо оберегать от прямого воздействия солнечных лучей и длительного воздействия горячего воздуха. Поверхности деталей мебели следует оберегать от попадания влаги во избежания разбухания каркасов, фасадов и столешницы, отклеивания кромок. Колебания влажности и температуры, а также близкое расположение источников тепла вызывает ускорение старения покрытий, разбухание, коробление и деформацию элементов мебели.
3. Поверхности изделий необходимо предохранять от попадания агрессивных жидкостей: спирта, бензина, ацетона, кислот, щелочей, масел и т.д.
Помните, что сохранность и долговечность изделия зависит не только от ее конструкции и качества материалов, но и от бережной эксплуатации и правильного ухода за ней.

Гарантийный талон

Предприятие-изготовитель гарантирует соответствие изделия требованиям ГОСТ 16371-2014 пп.2.2.29, 2.2.30, 3.5, ГОСТ 19917-2014 пп.2.2.15, 3.5, при соблюдении условия хранения, транспортировки, сборки и эксплуатации. Гарантийный срок эксплуатации 24 (двадцать четыре) месяца - на мебельные изделия, 3 (три) месяца - на комплектующие и материалы (набивные, обивочные, элементы декора).

Условия гарантии

1. Дефекты производственного характера, обнаруженные в течении гарантийного срока, устраняются за счет предприятия-изготовителя. Претензии на такие дефекты принимаются при наличии этикетки с упаковки, заполненного гарантийного талона с отметкой даты продажи мебели, а также документа подтверждающего покупку (товарный чек).

Дефектами мебели не являются:

- незначительная разнооттеночность и разнофактурность облицовочных тканей и кожзаменителей, "бликование" их при изменении освещенности;
- легкие складки на облицовочном материале мягких элементов, возникающие после снятия нагрузок и исчезающие после разглаживания рукой;
- потертости мебельных покрытий, возникшие в результате эксплуатации мебели.

2. Изделие снимается с гарантийного обслуживания в следующих случаях:

- фактическое истечение гарантийного срока;
- невыполнение правил и несоблюдение рекомендаций по эксплуатации и уходу за мебелью;
- если имеет следы постороннего вмешательства или была попытка ремонта;
- если обнаружены несанкционированные изменения конструкции изделия;
- если изделие эксплуатировалось не в соответствии со своим целевым назначением или в условиях, для которых оно не предназначено.

3. Гарантия не распространяется на изделия, имеющие следующие неисправности:

- механические повреждения;
- повреждения, вызванные стихией, пожаром, бытовыми факторами;
- повреждения, вызванные попаданием на поверхность изделий едких веществ и жидкостей.

Срок службы изделия - 5 лет.

Дата выпуска " ____ " ____ 202__ г. Дата продажи " ____ " ____ 202__ г.

Штамп СКК

Штамп магазина

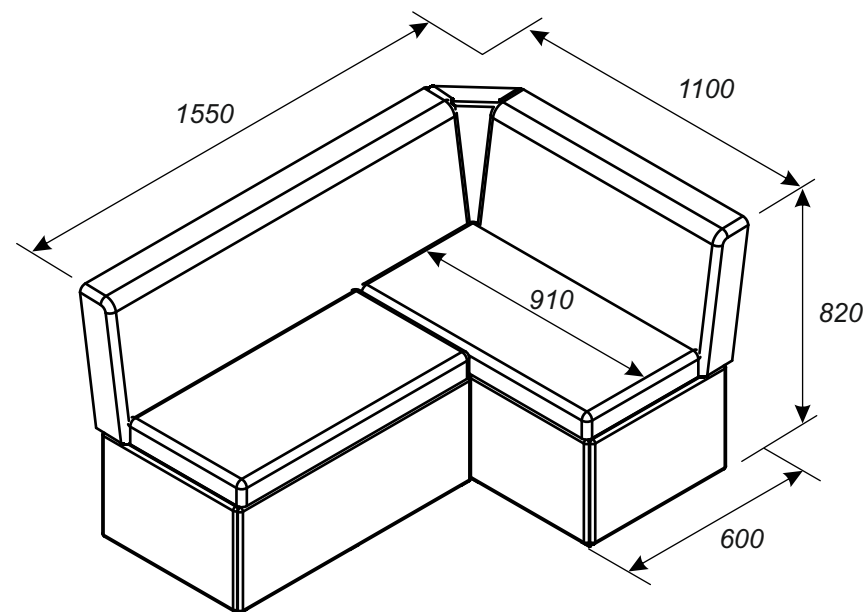


Декларация о соответствии
 EAЭС №RU Д-RU.BE02.B.02947/19
 Действительна до 20.05.2022г.

11.2021

Изготовитель: ИП Будунова О.Н Россия, 347360 Ростовская обл., г.Волгодонск, Романовское шоссе, 6.

Скамья угловая " Квадро Тип-3 "



0002.32.ФС1

Паспорт

Изготовлено по: ТО 5617-007-614302073742-15
 соответствует ГОСТ 16371-2014; ГОСТ 19917-2014

Уважаемый покупатель!

Конструкция изделия предполагает проведение сборки собственными силами покупателя в домашних условиях без привлечения специалистов и использования сложного оборудования. Для снижения риска повреждений при доставке мы поставляем изделия в разобранном виде в специальной упаковке. Руководствуясь данным паспортом по сборке, Вы сможете легко собрать изделие собственными силами. Поэтому мы не включаем стоимость сборки в цену изделия.

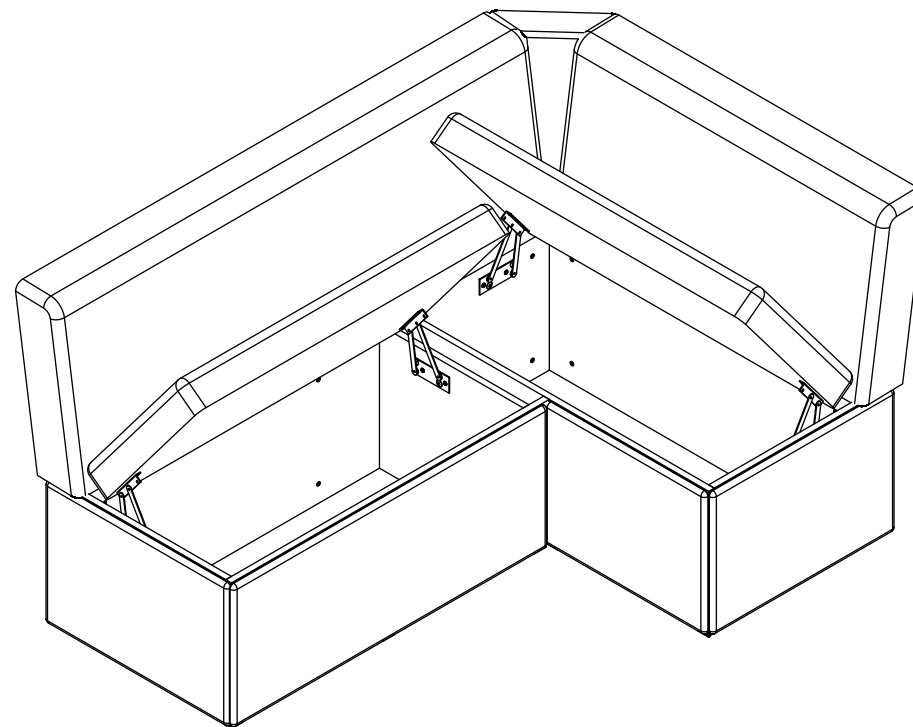
Перед началом сборки внимательно ознакомьтесь с содержанием данного паспорта, аккуратно распакуйте все пакеты, проверьте их комплектность и целостность всех деталей. Информация о комплекте требуемых пакетов и их содержимого предоставлена в разделе Комплектность. Сохраняйте упаковку до окончания сборки. В случае нехватки каких-либо деталей или обнаружения критичных дефектов, таких как: поломанные/разбитые детали, глубокие царапины и т.п., обратитесь в магазин, в котором вы приобрели данное изделие, за заменой бракованной детали.

Сборку изделия необходимо осуществлять строго в порядке, установленном настоящей инструкцией! Гарантия производителя не распространяется на случаи возникновения поломок при нарушении последовательности сборки. Сборка должна производиться в сухом теплом помещении на ровном чистом полу вдвоем.

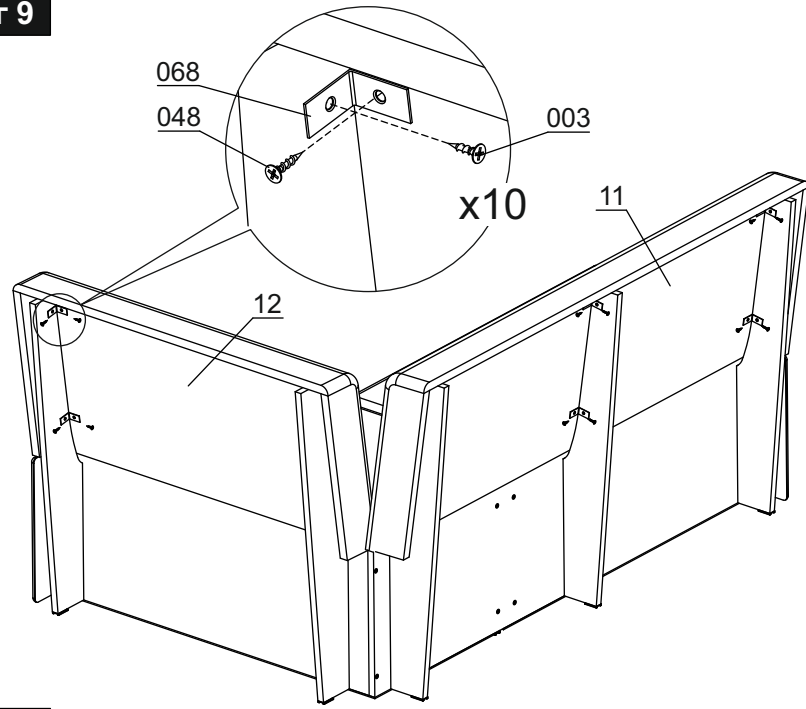
Во избежание возникновения повреждений запрещается производить сборку на твердом покрытии (бетонном, каменном и т.п.). При необходимости кантования (перекладывания) изделия во время сборки – под него желательно подстелить мягкий толстый материал (одеяло, ковер, гофрокартон, оставшийся от упаковки, и т.п.).

Требуемый дополнительный инструмент:

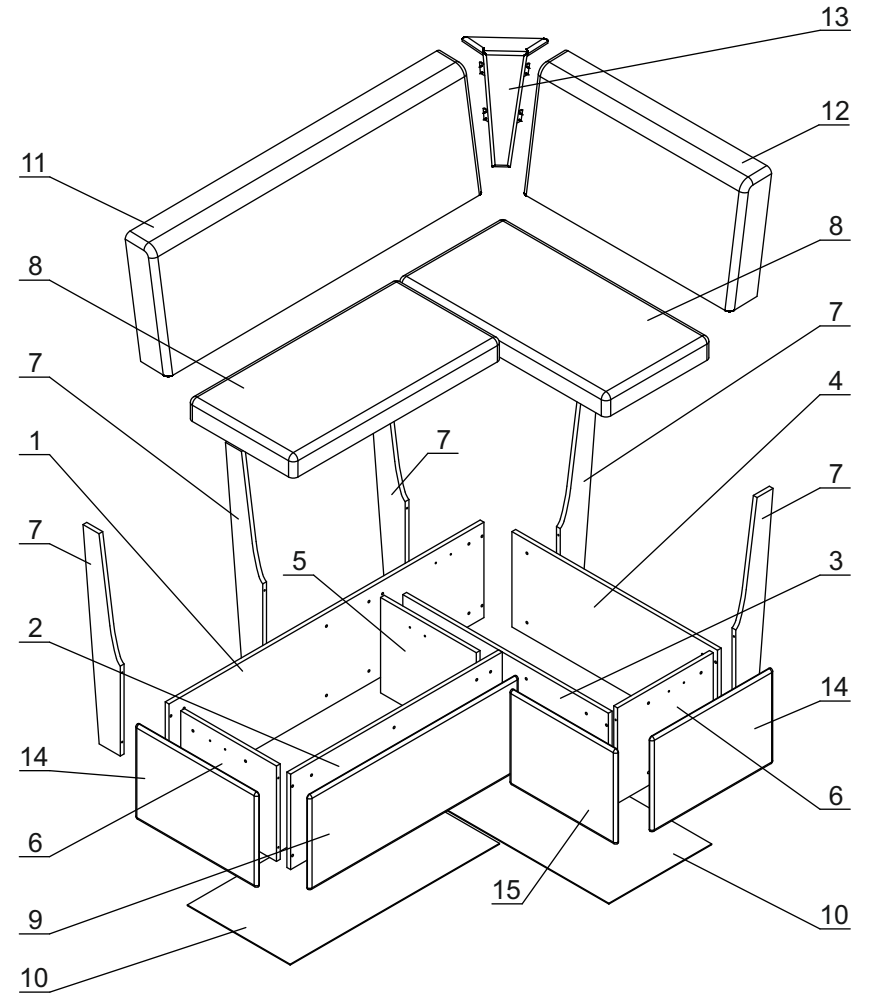
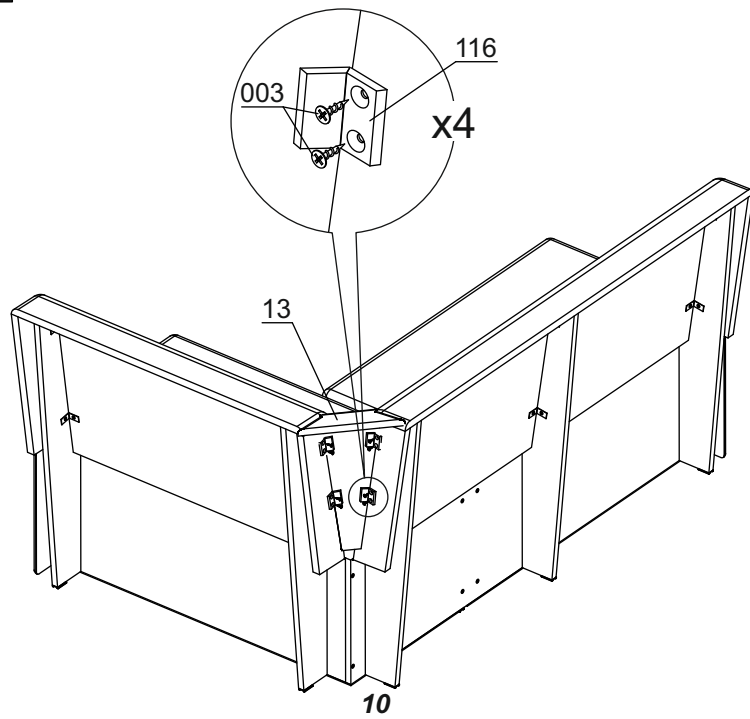
О мерах безопасности при работе с инструментом следует узнавать из документации производителя данного инструмента.

Шаг 11

Шаг 9



Шаг 10



Комплект пакетов для изделия 0002.32.000

№	Артикул	Наименование пакета	Кол-во
1	0002.32.ГП1	Скамья угловая «Квадро Тип-3» П№1(Корпус), ЛДСП	1
2	0002.32.ГП2	Скамья угловая «Квадро Тип-3» П№2(Сиденья), К/З	1
3	0002.32.ГП3	Скамья угловая «Квадро Тип-3» П№3(Спинки, фурнитура), К/З	1

Состав пакета арт.№ 0002.32.ГП1

№	Артикул	Наименование детали	Габариты	Кол-во
1	0002.32.201	Задняя стенка ДСП 1	1342x352	1
2	0002.32.202	Задняя стенка ДСП 2	902x352	1
3	0002.32.203	Перед ДСП 1	876x352	1
4	0002.32.204	Передняя стенка 2	876x352	1
5	0002.32.205	Бок малый ДСП 1	408x352	1
6	0002.32.206	Бок малый ДСП 2	408x352	2
7	0002.32.210	Нога малая	764x157	5

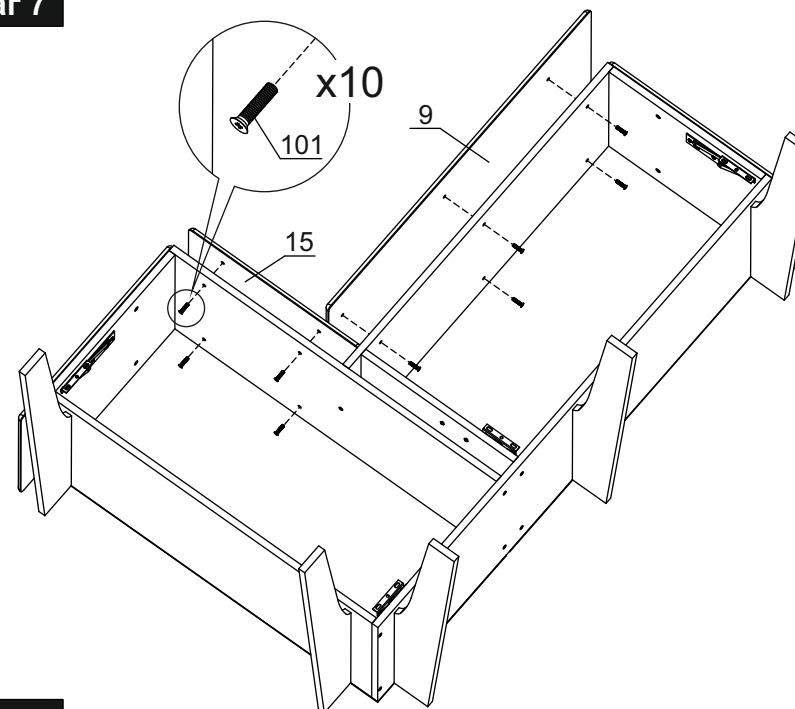
Состав пакета арт.№ 0002.32.ГП2

№	Артикул	Наименование детали	Габариты	Кол-во
8	0002.32.910	Сиденье	890x450	2
9	0002.32.503	Накладка перед большая	896x355	1
10	0002.32.301	Дно ДВП	892x438	2

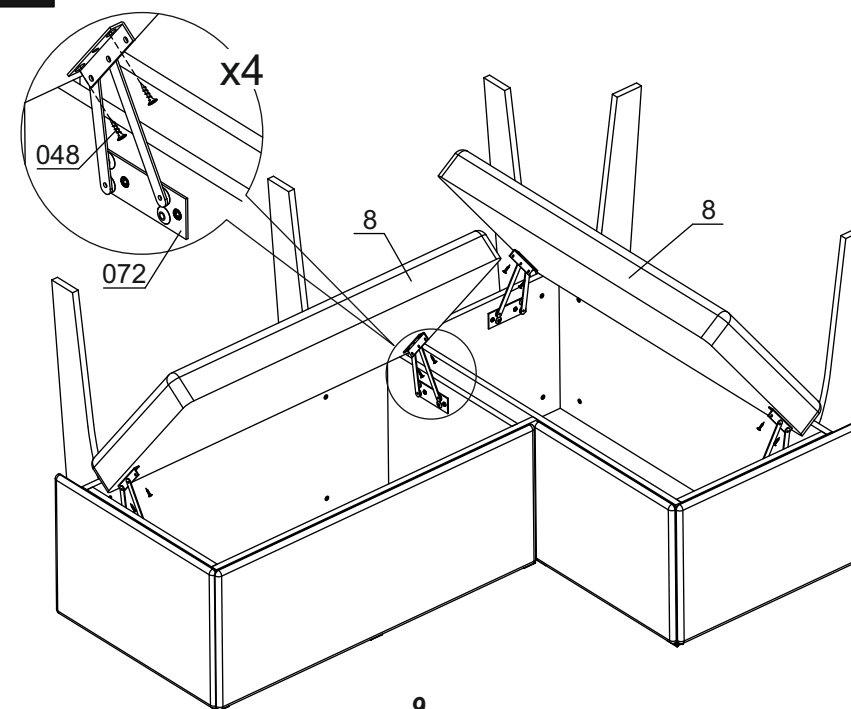
Состав пакета арт.№ 0002.32.ГП3

№	Артикул	Наименование детали	Габариты	Кол-во
11	0002.32.911	Спинка большая	1350x450	1
12	0002.32.912	Спинка малая	890x450	1
13	0002.32.913	Угловой сегмент	450x230	1
14	0002.32.501	Накладка боковая	525x355	2
15	0002.32.502	Накладка перед малая	460x355	1
-	0002.32.ФС	Фурнитура	-	1

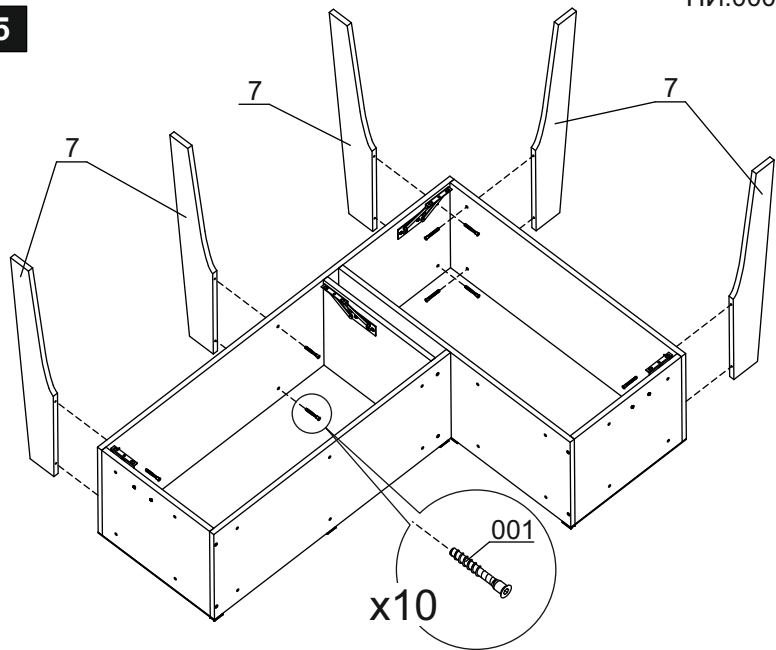
Шаг 7



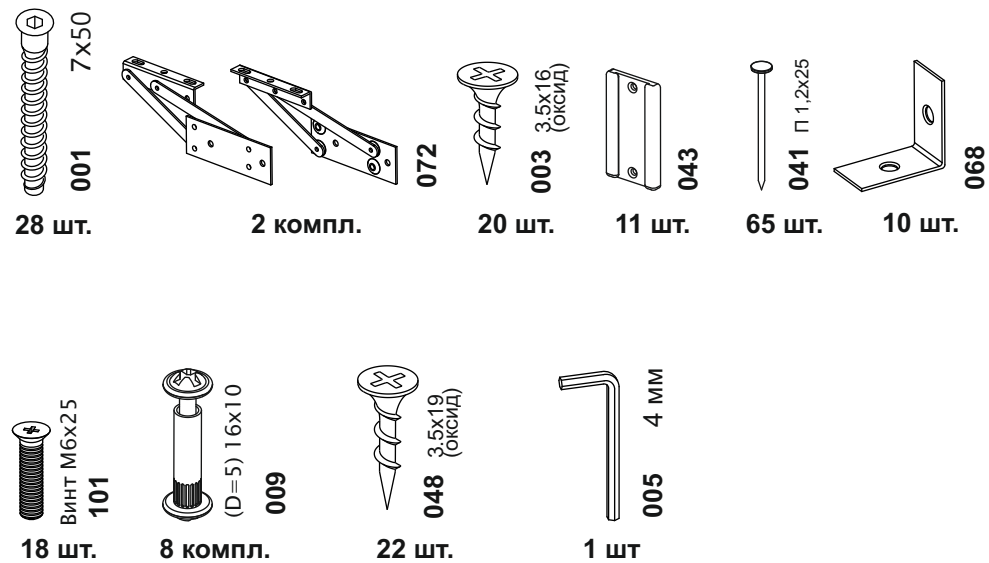
Шаг 8



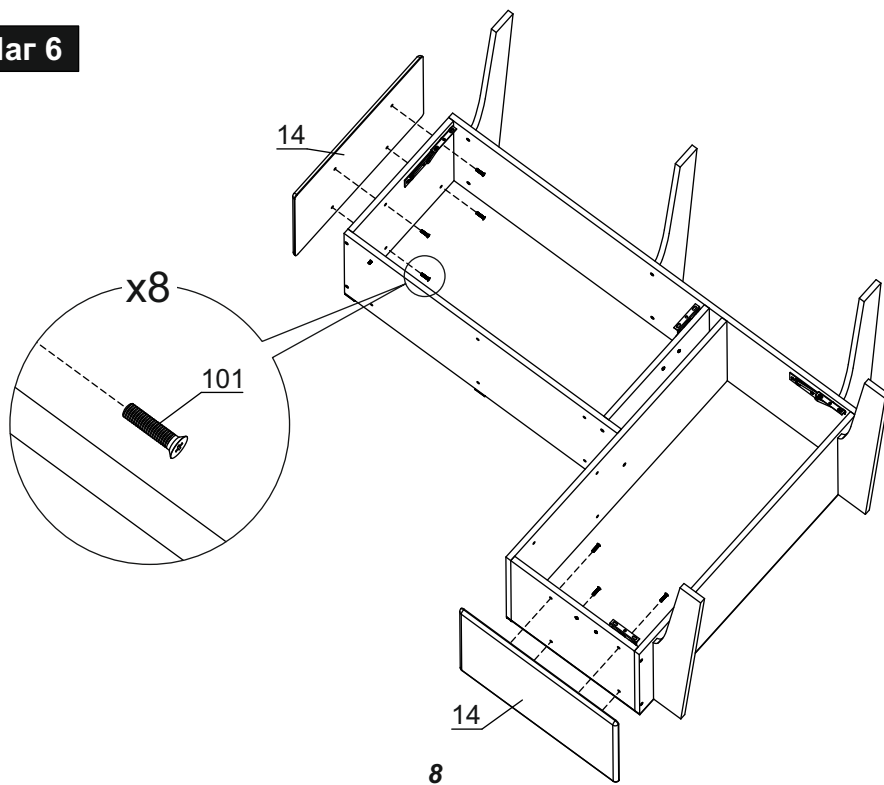
Шаг 5



Состав фурнитурной сумки 0002.32.ФС1



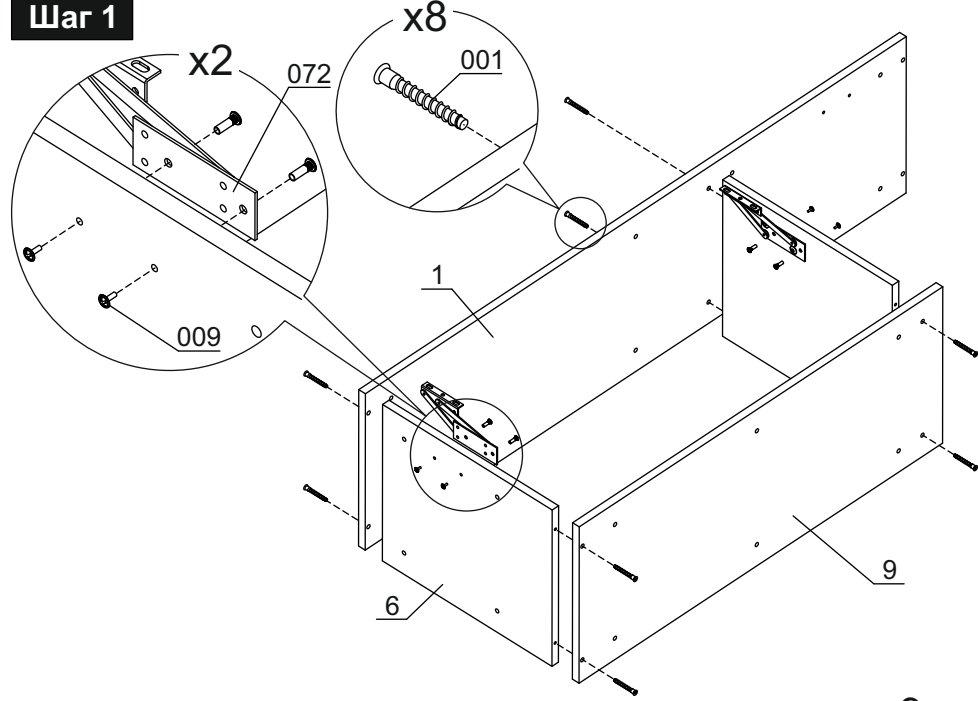
Шаг 6



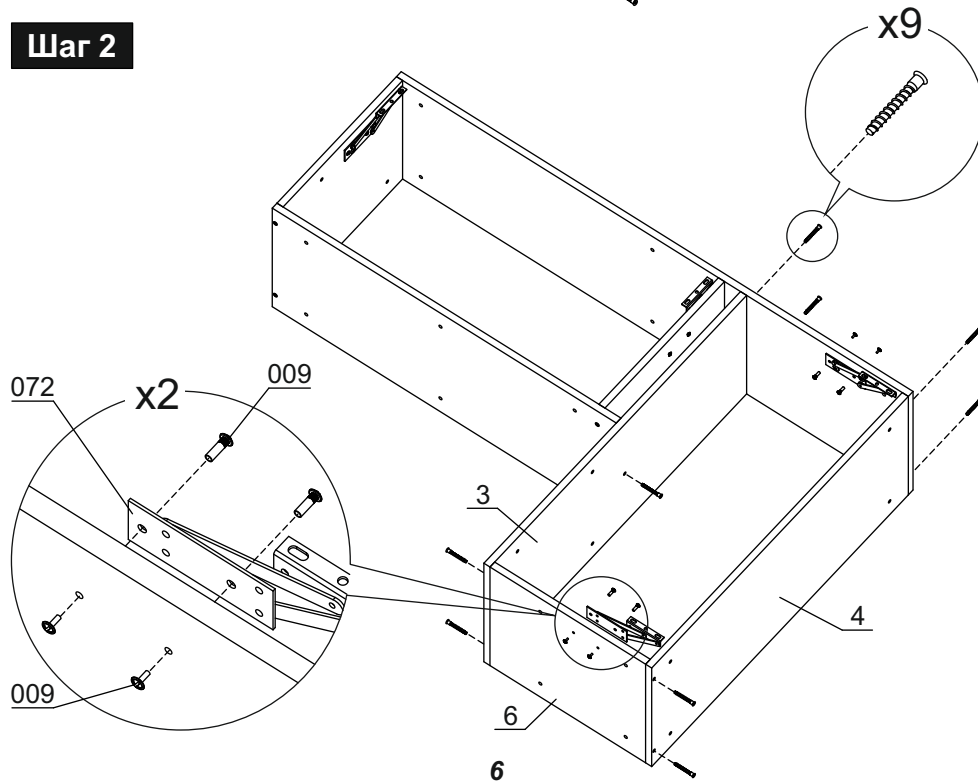
Инструкция по сборке

ПИ.0002.32.00

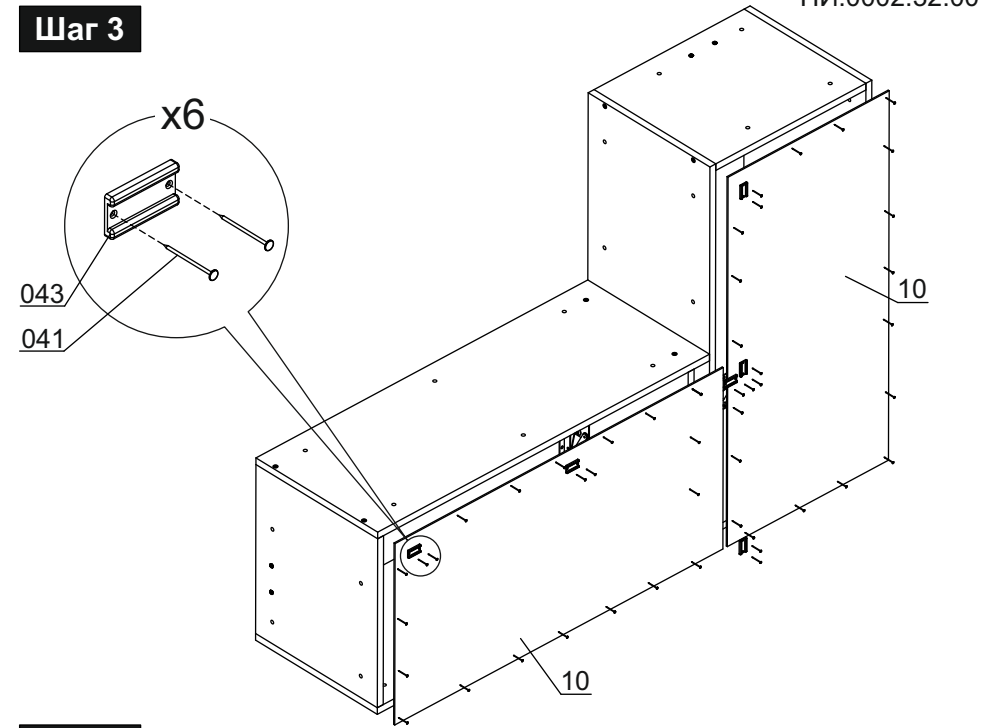
Шаг 1



Шаг 2



Шаг 3



Шаг 4

