

ГАРАНТИЙНЫЕ ОБЯЗАТЕЛЬСТВА

Предприятие-изготовитель гарантирует соответствие изделия требованиям **ГОСТ 16371-52014** при соблюдении условий транспортирования и хранения. Гарантийный срок эксплуатации-24месяца.Срок исчисляется со дня продажи.

Гарантия не распространяется на мебель, имеющую механические повреждения(вырывы,царапины и др.),утолщение щитов от влаги(разбухание), возникшие от неправильного ухода,не имеющую штампа ОТКа так же на фурнитуру.В случае обнаружения производственных дефектов предприятие обязуется устранить их путем замены отдельных деталей.

Срок службы изделия- 5лет.

ВНИМАНИЕ

Фирма -изготовитель оставляет за собой право вносить незначительные изменения в конструкцию изделия,не влияющие на качество продукции или улучшающие его.

УВАЖАЕМЫЙ ПОКУПАТЕЛЬ

Для удобства транспортирования и предотвращения повреждения изделия, вся мебель поставляется в разобранном виде.Настоятельно рекомендуем доверять сборку профессионалам.Не утилизируйте упаковки пока изделие полностью не собрано! Фирма-изготовитель не несет ответственности за неисправности,являющиеся результатом нарушения правил транспортирования и хранения,а также в случае несоблюдения рекомендаций по сборке ,уходу и эксплуатации.

ПРАВИЛА УХОДА И ЭКСПЛУАТАЦИИ

Для сохранения мебели в хорошем состоянии в течение длительного срока необходимо соблюдать следующие правила:

- 1.Беречь поверхность мебели от механических повреждений.
- 2.Во избежании набухания щитов не допускать скопления воды на поверхности.
- 3.Поверхности мебели и лицевую фурнитуру можно чистить влажной тканью с применением хозяйственного мыла с последующей протиркой насухо.
- 4.Следить,чтобы температура посуды или приборов ,находящихся в контакте с поверхностью мебели,не превышала 120°С.
- 5.**ЗАПРЕЩАЕТСЯ:** применять эфир, бензин, ацетон и другие растворители. Использовать для чистки наждачную бумагу,соду и другие средства,содержащие абразивные материалы .



Срок службы –5лет
Гарантийный срок
эксплуатации –24месяца.
Произведено в России



Юр.адрес: 440015,г.Пенза,
ул.Литвинова,д.56,корп. 2
Фактич.адрес: 440015,г.Пенза,
ул.Литвинова,д.56,корп. 2

Изготовитель
ООО "МКТ"
ИНН5835130030

Угловое завершение Мадрид (0,35)
с 4 ящиками правое

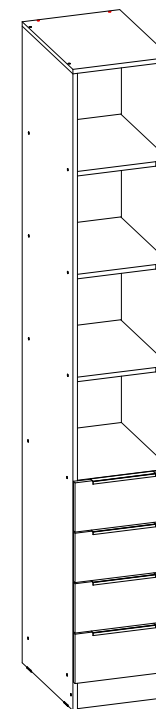
Декларация о соответствии:
ЕАЭС N RU Д-RU.РА09.В.73598/23
от 17.11.23г.



ТЭКС
МЕБЕЛЬНАЯ КОМПАНИЯ

Угловое завершение Мадрид (0,35)

с 4 ящиками правое



(ВхШхГ)

2300x350x516

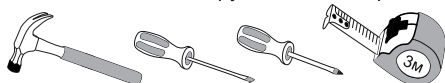
Инструкция по сборке изделия,
правила эксплуатации,гарантийный талон

Перед началом сборки необходимо проверить наличие всех деталей и фурнитуры!

Спецификация на панели и профили

Поз.	Наименование	Готовая деталь		Кол-во
		Длина	Ширина	
1	Боковина левая	2284	500	1
2	Боковина правая	808	500	1
3	Крышка	350	500	1
4	Вязка	332	482	3
5	Вязка	334	500	1
6	Вязка	318	500	1
7	Цоколь	318	100	1
8	Боковина ящика левая	450	120	4
9	Боковина ящика правая	450	120	4
10	Задняя панель ящика	260	120	4
11	Щит	1460	334	1
12	Фасад ящика	346	177	4
13	Дно ящика ЛДВП	454	290	4
14	Стенка задняя ЛДВП	721	346	1

Необходимый инструмент для сборки:



Фурнитура

	Еврошуруп 6.3x50	34 шт		Направляющие шариковые 450 мм.	4 шт
	Гвоздь	54 шт		Стяжка межсекционная	2 шт
	Шуруп 3,5x16	40 шт		Заглушка для евровинта Графит	3 шт
	Ключ	1 шт		Стяжка эксцентриковая	18 шт
	Подпятники	4 шт		Ручка СТ-1 (160 мм)	4 шт



Рис.1

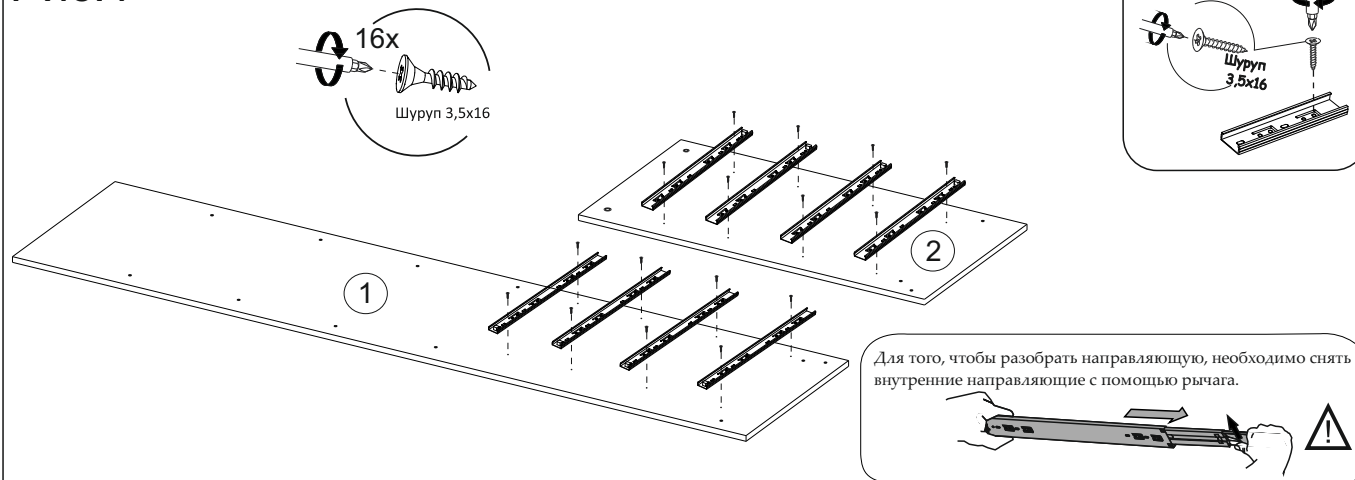


Рис.2

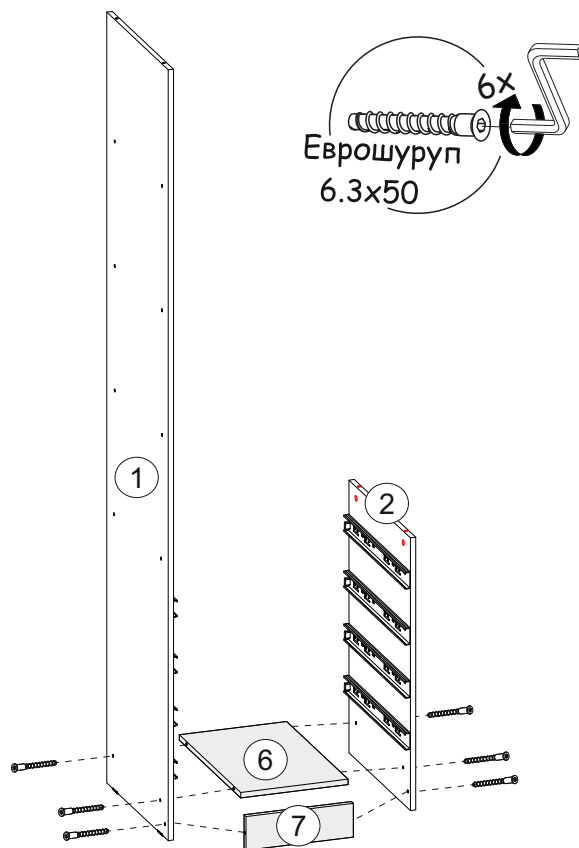


Рис.3

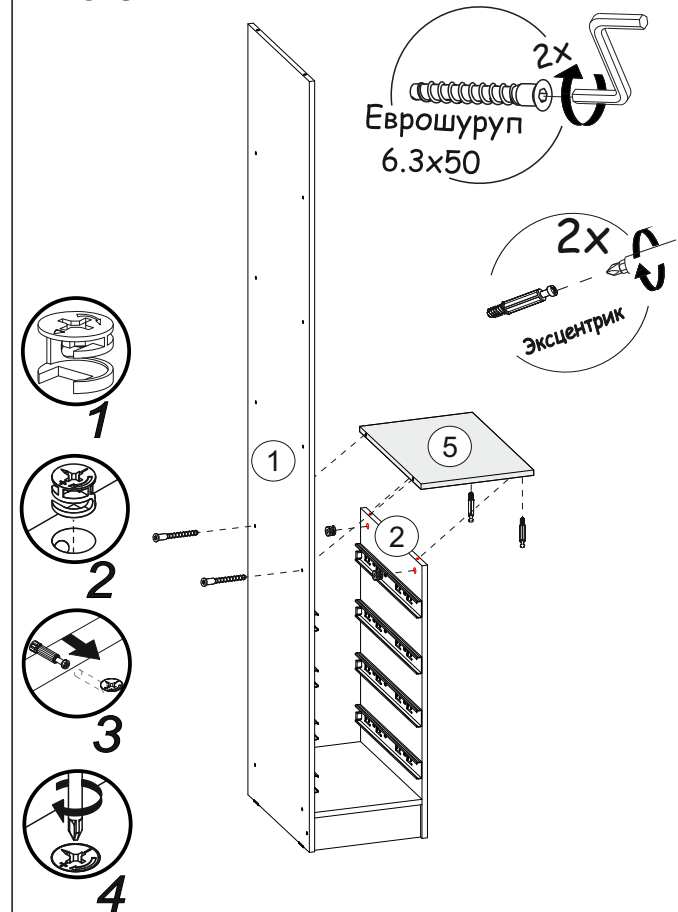


Рис.4

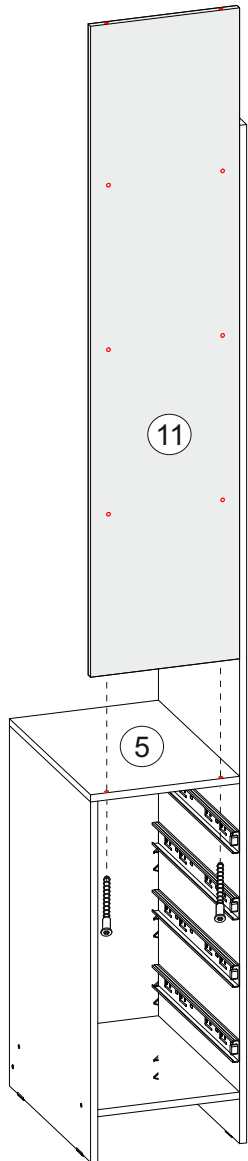
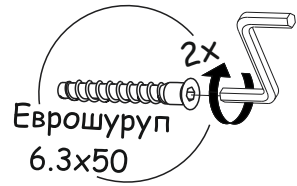


Рис.5

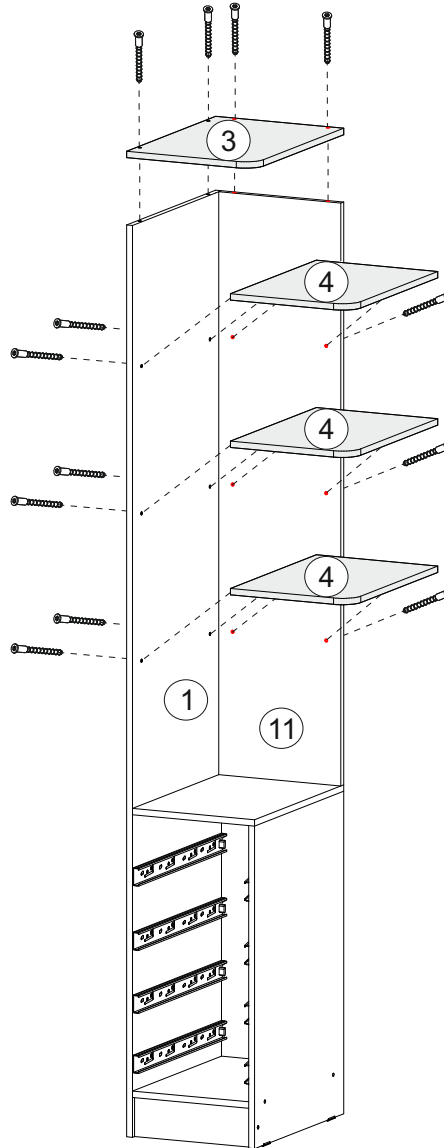
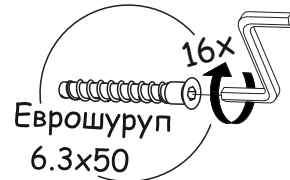
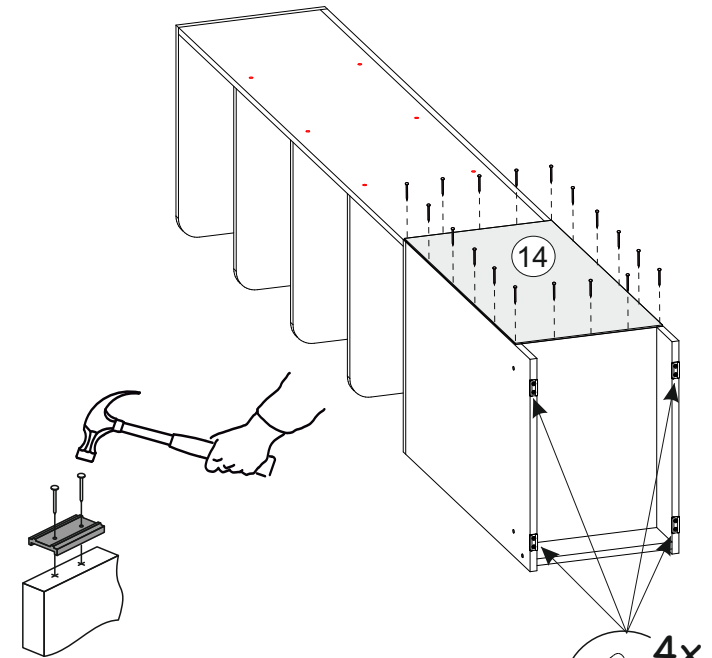
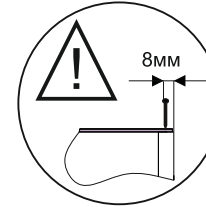
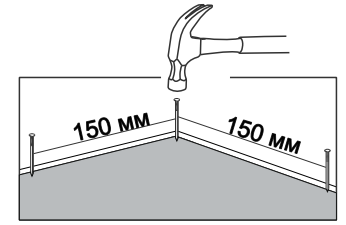
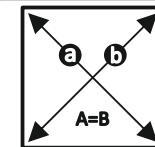


Рис.6



К нижним торцам закрепите подпятники при помощи гвоздей



ЗАМЕРЬТЕ ДИАГОНАЛИ СОБРАННОГО КАРКАСА, ОНИ ДОЛЖНЫ БЫТЬ РАВНЫМИ (+/- 1,2мм) (ТОЛЬКО ПОСЛЕ ЭТОГО МОЖЕТЕ ЗАКРЕПИТЬ ЗАДНЮЮ СТЕНКУ ИЗ ЛДВП ПРИ ПОМОЩИ ГВОЗДЕЙ)

Рис.7

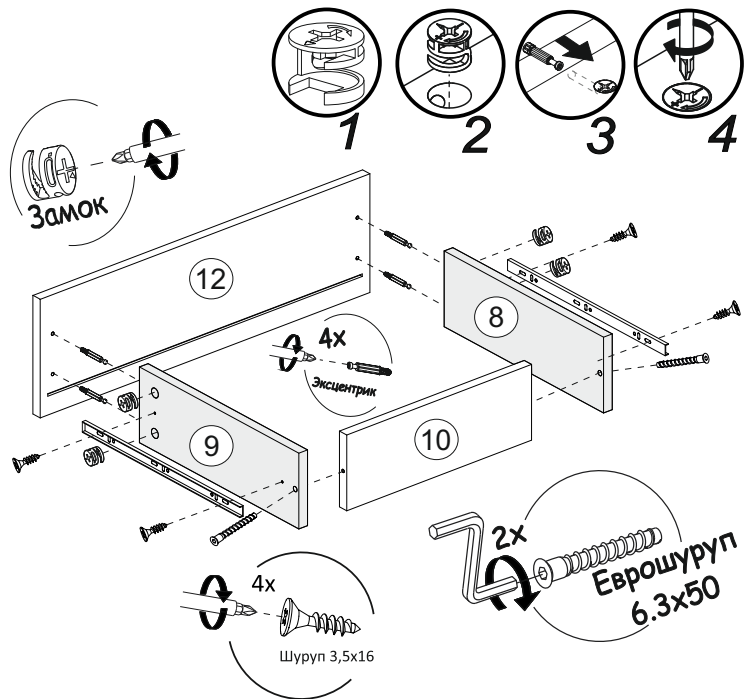
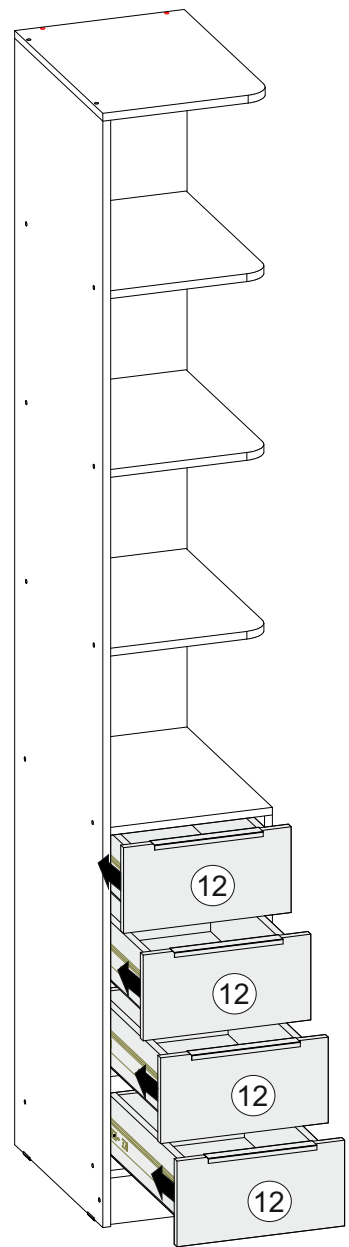
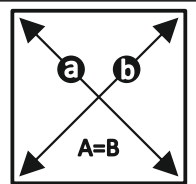
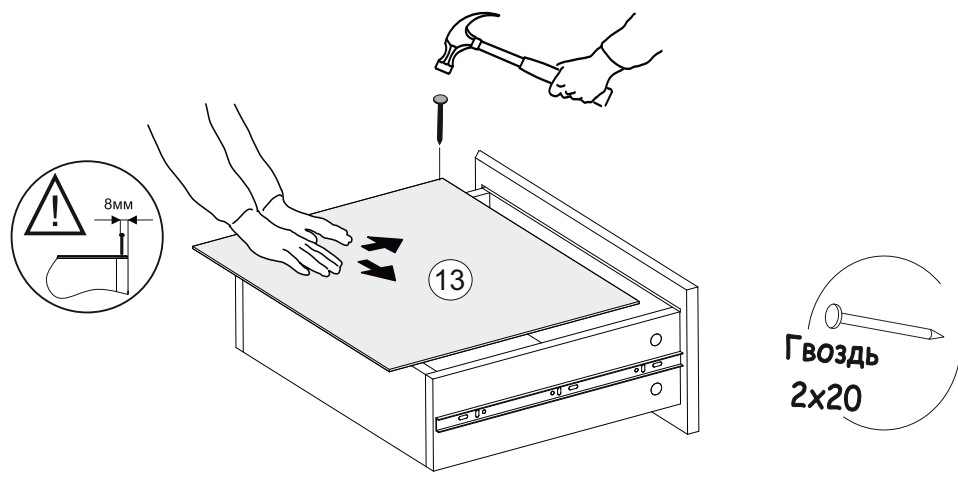


Рис.9



При необходимости закрепить **угловое завершение** с помощью межсекционных стяжек с другим изделием

Рис.8



ЗАМЕРЬТЕ ДИАГОНАЛИ СОБРАННОГО КАРКАСА, ОНИ ДОЛЖНЫ БЫТЬ **РАВНЫМИ** (+/- 1,2мм) (ТОЛЬКО ПОСЛЕ ЭТОГО МОЖЕТЕ ЗАКРЕПИТЬ ЗАДНЮЮ СТЕНКУ ИЗ ЛДВП ПРИ ПОМОЩИ ГВОЗДЕЙ)

Схема установки межсекционной стяжки

