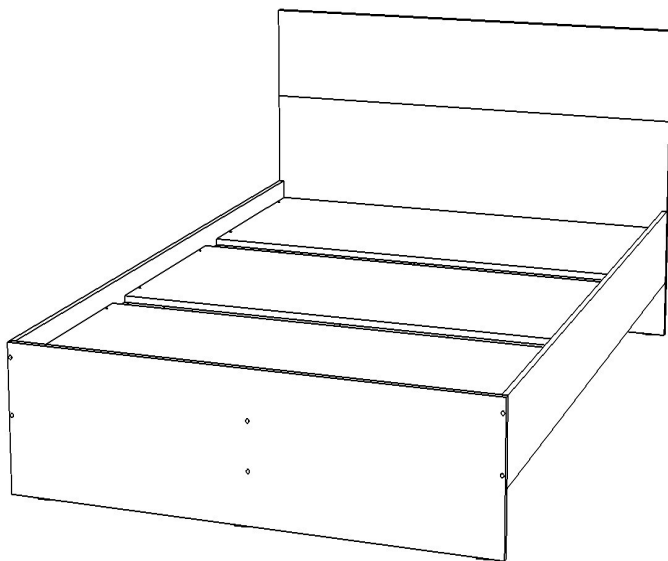


Мебельная компания  
Схема сборки изделия  
*«кровать ЮНОНА»*  
*Кровать 0,900*  
*842\*940\*2032*



<i>№</i>		<i>Наименование</i>	<i>Размер</i>	<i>Кол-во</i>	<i>Кромка</i>	<i>Упак.</i>
1	В	Щит	596*940	1	По кр	2
2	М	Щит	246*940	1	По кр	2
3	М	Щит	350*940	1	По кр	2
4	В	Боковина	2000*200	2	2дл	1
5	В	Ребро жёсткости	2000*285	1	1дл	1
6	В	Планка	2000*70	2	-----	1
7		Щиты ламели ДСП	596*900	3	-----	2

<i>Наименование</i>		<i>Кол-во</i>
Еврошуруп		12
Евроключ		1
Заглушка темная		6
Заглушка светлая		6
Опора простая		6
Гвоздь		12
Шуруп 3,5*16		24
Шуруп 3,5*30		40
Шкант		4
Пластина монтажная		3

## Общие положения

**Сборку изделий должен производить квалифицированный сборщик.**

1. Прежде чем начать сборку изделия, внимательно изучите настоящую инструкцию.
2. Сборку изделия необходимо проводить согласно схемам, представленным на рисунках, комплектации фурнитуры.
3. Изделие следует собирать на ровном полу, покрытом тканью или бумагой. Перед началом сборки ознакомьтесь с назначением каждой детали по рисункам.
4. При использовании шурупов обратите внимание на то, чтобы они не оказались слишком длинными или короткими.

Перед началом сборки кровати, необходимо прикрутить деталь 6 к детали 4.

Для этого необходимо расположить деталь 4 на ровной поверхности, отверстиями для крепления щитков вверх. Отмерить от верхнего (или нижнего) края детали 4 рулеткой, либо угольником, 65 мм. и сделать карандашом отметки слева и справа. Приложить деталь 6 к детали 4 по обозначенным карандашом отметкам, так чтобы детали располагались

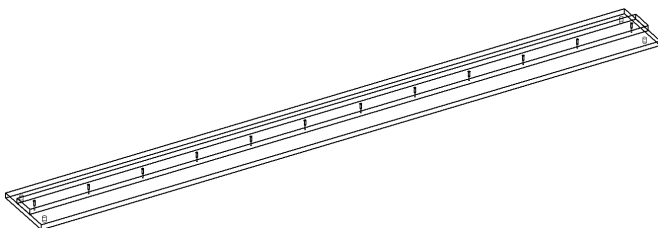


ровно относительно друг друга, слева и справа.

Прикрутить деталь 6 к детали 4 шурупами 3,5\*30

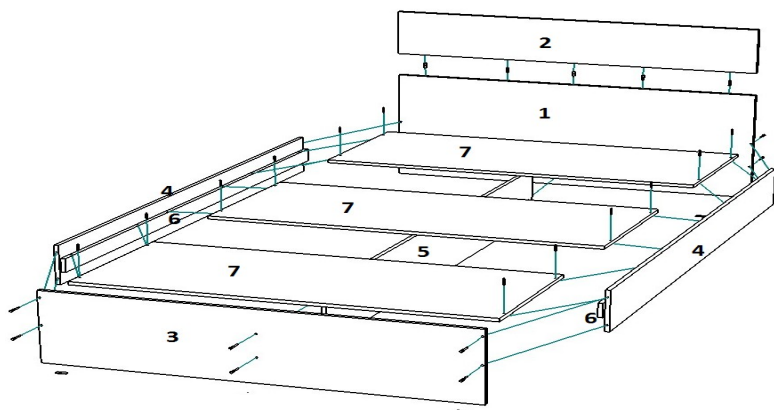
(в количестве 12 шт.), в готовые отверстия на детали 6.

Прибить гвоздями опору простую к



деталям 1, 3 и 5. Еврошурупами скрепить детали 1, 3, 4 и 5 как показано на рисунке.

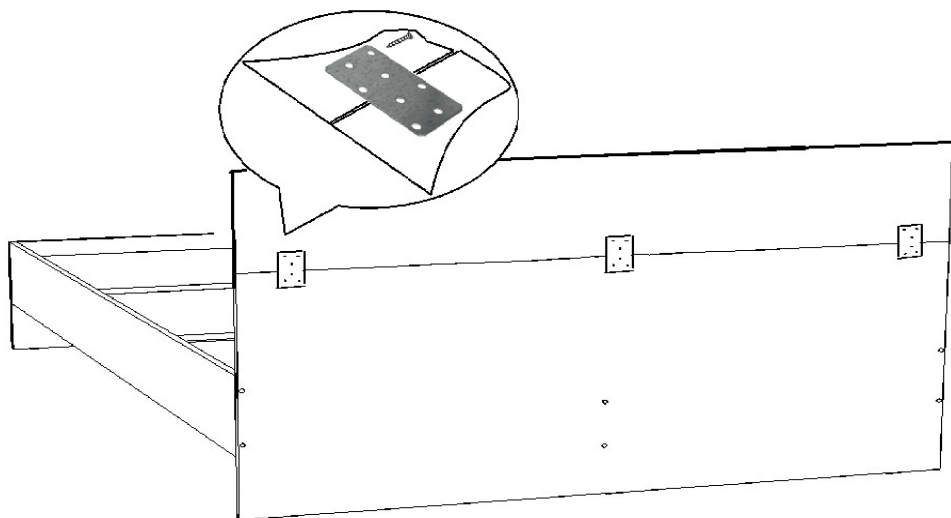
В готовые отверстия детали 1 вставить шканты и установить деталь 2.



Равномерно разложить листы ДСП на собранном каркасе и обязательно закрепить шурупами 3,5\*30.

**ПРИМЕЧАНИЕ:** *листы ламели распиливаются из ДСП надлежащего качества соответствующего установленным требованиям.*

Скрепить детали 1 и 2, металлическими пластинами и шурупами 3,5\*16 (произвольно).



Установить заглушки на видимые еврошурупы.

