



ТЭКС

Мебельная компания

Схема сборки изделия

Катрин 6

830*1000*430



комплектация			
1	Боковина	811*430	2 шт.
2	боковина	695*430	1 шт.
3	вязка	968*430	1 шт.
4	вязка	384*410	1 шт.
5	цоколь	100*968	1 шт.
6	Ящик	542*120	4 шт.
7	Ящик	384*120	8 шт.
8	Крышка	1000*430	1 шт.
9	ДВП	725*400	1 шт.
10	ДВП	725*292	2 шт.
11	ЛДВП	522*395	4 шт.
12	фасад	170*562	4 шт.
13	фасад	688*378	1 шт.
14	Планка	568*80	1шт.
фурнитура			
Еврошуруп			22 шт.
Эксцентрик			22 шт.
Пятка			4 шт.
Направляющая на 400			4 шт.
Шуруп 3,5*16			48 шт.
Ручки с-19/128			5 шт.
Шурупы к ручкам 25-30			10 шт.
Шайба			10 шт.
Гвозди			40 шт.
Евроключ			1 шт.
Заглушка			10 шт.
Брус соединительный 725			1 шт.
Петля внутренняя			2 шт.

1. Общие положения

1.1 Прежде чем начать сборку изделия, внимательно изучите настоящую инструкцию.

1.2 Сборку изделия необходимо проводить согласно схемам, предоставленным на рисунках упаковочной ведомости, комплектации фурнитуры.

1.3 Изделия следует собирать на ровном полу, покрытому тканью или бумагой, для работы необходимо иметь молоток, деревянный брусок, отёрнутый тканью, отвёртки (плоскую и крестовидную) угольник на 90 градусов, рулетку.

1.4 Перед началом сборки ознакомьтесь с назначением каждой детали по рисункам.

1.5 Все изделия набора выполнены из щитовых деталей: стенок горизонтальных, стенок вертикальных, дверей и полок. Изделия собирают по одной схеме:

- сборка каркаса из горизонтальных (крышек, вязок) и стенок вертикальных с креплением стенок задних (ДВП);
- навеска дверей и крепление ручек;
- установка кронштейнов, полкодержателей, штангодержателей и размещение на них соответственно полок и штанг;
- сборка и установка ящиков

2. Порядок сборки изделия

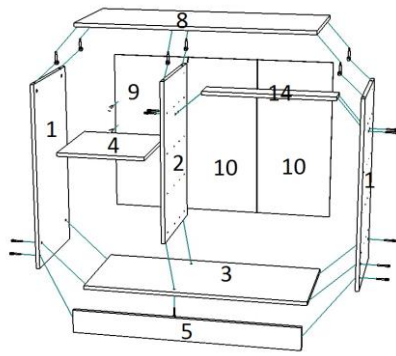
2.1 К правой детали **1** и детали **2** повернуть направляющие колёсиком к переду в засверленные отверстия шурупом 3.5*16.

2.1 Детали **1,2,3,4,5,14** скрепить еврошурупом между собой (как показано на рисунке)

2.2 К полученной конструкции из деталей прикрепить крышку **8** с помощью эксцентриков

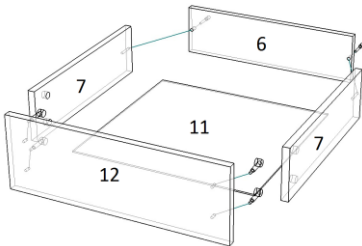
2.2 Прикрепить гвоздями или шурупами к задним кромкам каркаса из деталей стенку 9,10 из ДВП

Внимание!!! Во избежание перекоса створок, после того как секция собрана в коробку, необходимо измерить диагонали, они должны быть одинаковыми. Только после этого можно прибивать заднюю стенку. Используйте это примечание при сборке каждой секции или её части.



3. Сборка ящика

- 3.1 Стянуть детали 6,7 евроинтами.
- 3.2 Полик **11** из ЛДВП вставить в пропил.
- 3.3 На деталь 7 установить роликовые направляющие так, чтобы ролики были направлены к задней стенке.
- 3.4 Ввернуть эксцентрики в фасад (деталь 12)
- 3.5 Скрепить замком деталь 12 и 7
- 3.6 Вкатить ящик в направляющие.



Привернуть шурупами 3,5*16 петли и установить фасад 13 на корпус.

Привернуть ручки

