

## ГАРАНТИЙНЫЕ ОБЯЗАТЕЛЬСТВА

Предприятие-изготовитель гарантирует соответствие изделия требованиям **ГОСТ 16371-52014** при соблюдении условий транспортирования и хранения. Гарантийный срок эксплуатации-24 месяца. Срок исчисляется со дня продажи.

Гарантия не распространяется на мебель, имеющую механические повреждения (вырывы, царапины и др.), утолщение щитов от влаги (разбухание), возникшие от неправильного ухода, а также не имеющую штампа ОТК. В случае обнаружения производственных дефектов предприятие обязуется устранить их путем замены отдельных деталей.

**Срок службы изделия - 5 лет.**

### ВНИМАНИЕ

Фирма - изготовитель оставляет за собой право вносить незначительные изменения в конструкцию изделия, не влияющие на качество продукции или улучшающие его.

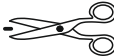
### УВАЖАЕМЫЙ ПОКУПАТЕЛЬ

Для удобства транспортирования и предотвращения повреждения изделия, вся мебель поставляется в разобранном виде. Настоятельно рекомендуем доверять сборку профессионалам. Не утилизируйте упаковки пока изделие полностью не собрано! Фирма - изготовитель не несет ответственности за неисправности, являющиеся результатом нарушения правил транспортирования и хранения, а также в случае несоблюдения рекомендаций по сборке, уходу и эксплуатации.

### ПРАВИЛА УХОДА И ЭКСПЛУАТАЦИИ

Для сохранения мебели в хорошем состоянии в течение длительного срока необходимо соблюдать следующие правила:

1. Беречь поверхность мебели от механических повреждений.
2. Во избежании набухания щитов не допускать скопления воды на поверхности.
3. Поверхности мебели и лицевую фурнитуру можно чистить влажной тканью с применением хозяйственного мыла с последующей протиркой насухо.
4. Следить, чтобы температура посуды или приборов, находящихся в контакте с поверхностью мебели, не превышала 120°C.
5. Если расстояние между боковыми поверхностями мебели и газовой или электрической плитами меньше 25мм, то обязательно применение прокладки из асбестового листа.
6. **ЗАПРЕЩАЕТСЯ:** применять эфир, бензин, ацетон и другие растворители. Использовать для чистки наждачную бумагу, соду и другие средства, содержащие абразивные материалы.



Срок службы –5лет  
Гарантийный срок  
эксплуатации –24месяца.  
Произведено в России



Юр.адрес: 440015,г.Пенза,  
ул.Литвинова,д.56,корп. 2  
Фактич.адрес: 440015,г.Пенза,  
ул.Литвинова,д.56,корп. 2

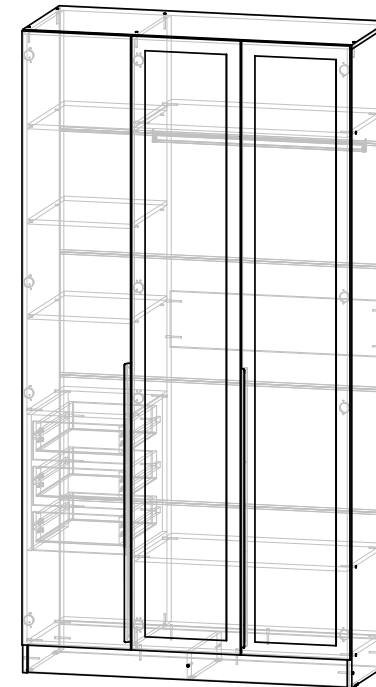
Изготовитель  
ООО "МКТ"  
ИНН5835130030

*Шкаф Мадрид 1,2  
с 3 ящиками внутри с зеркалом*

Декларация о соответствии:  
ЕАЭС N RU Д-РУ.РА06.В.16501/24  
от 18.07.24 г.



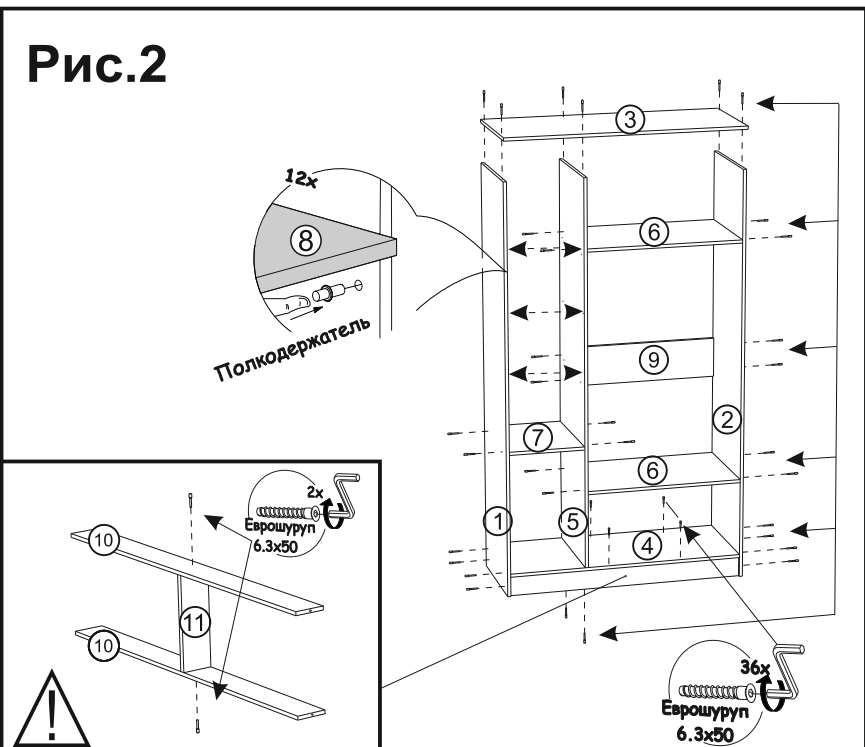
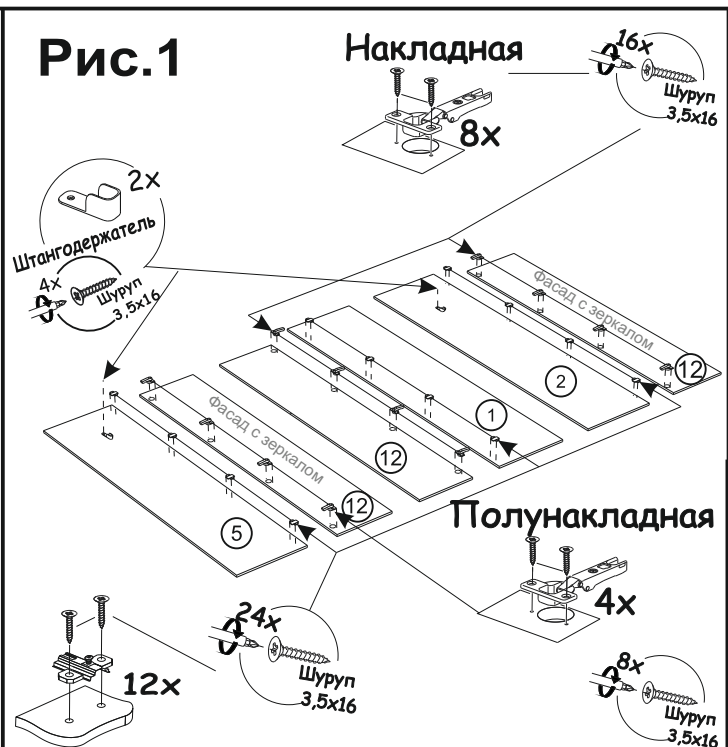
## Шкаф Мадрид 1,2 с 3 ящиками внутри с зеркалом



(ВxШxГ)  
**2300x1200x520**

Инструкция по сборке изделия,  
правила эксплуатации, гарантийный талон

Поз.	Наименование	Длина	Ширина	Кол-во
1	Боковина левая	2284	500	1
2	Боковина правая	2284	500	1
3	Крышка	1200	500	1
4	Дно	1168	500	1
5	Перегородка	2168	500	1
6	Вязка	776	500	2
7	Вязка	376	500	1
8	Полка	374	490	3
9	Задняя планка	776	200	1
10	Цоколь	1168	100	2
11	Цокольная планка	406	100	1
12	Фасад	2196	396	3
13	Бок левый	486	500	1
14	Бок правый	486	500	1
15	Бок ящика левый	450	96	3
16	Бок ящика правый	450	96	3
17	Задняя панель ящика	286	96	3
18	Фасад ящика	137	338	3
19	Стенка задняя ЛДВП	1196	438	5
20	Дно ящика ЛДВП	316	454	3
-	Штанга металлическая	772		1
-	Брус соединительный	1196		4



Фурнитура		
Внешний вид	Наименование	Кол-во, шт
	Еврошуруп	44
	Петля накладная	8
	Петля полунакладная	4
	Ключ для евроинта	1
	Полкодержатель	12
	Шуруп 3,5*16	84
	Штангодержатель металлический	2
	Ручка СТ-1 (996 мм)	2
	Подпятник	6
	Заглушка для евроинта Графит	17
	Гвозди	100
	Направляющие шариковые на 450	3 к-кта
	Стяжка эксцентриковая	12
	Стяжка межсекционная	2
	Шуруп 3,5*30	8

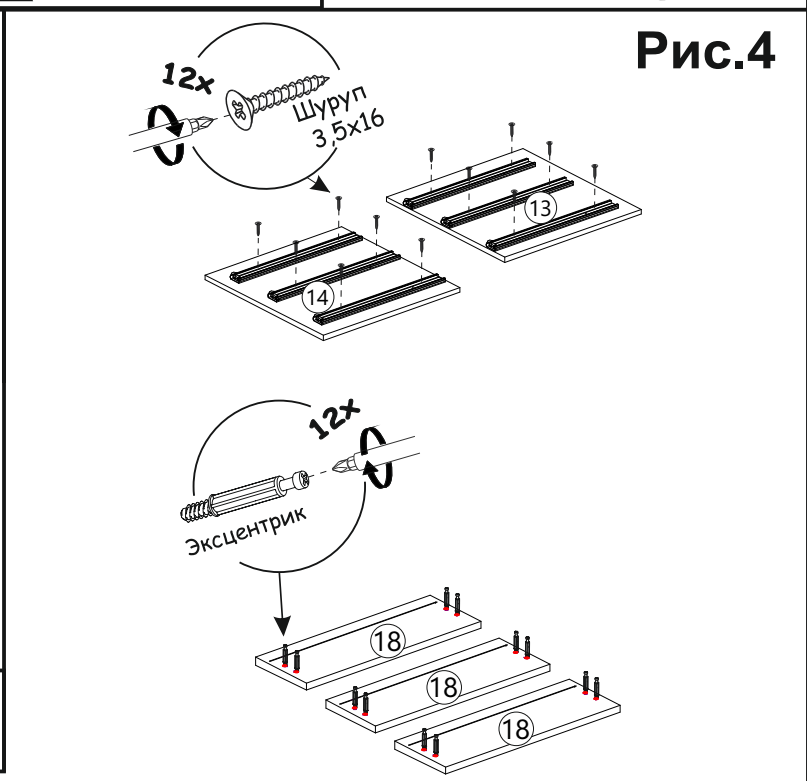
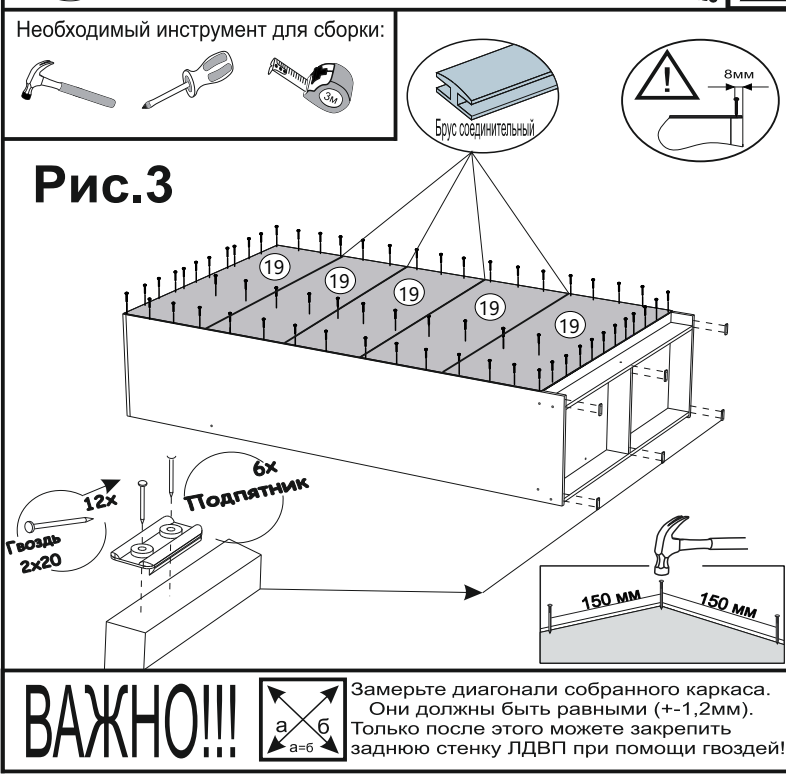


Рис.5

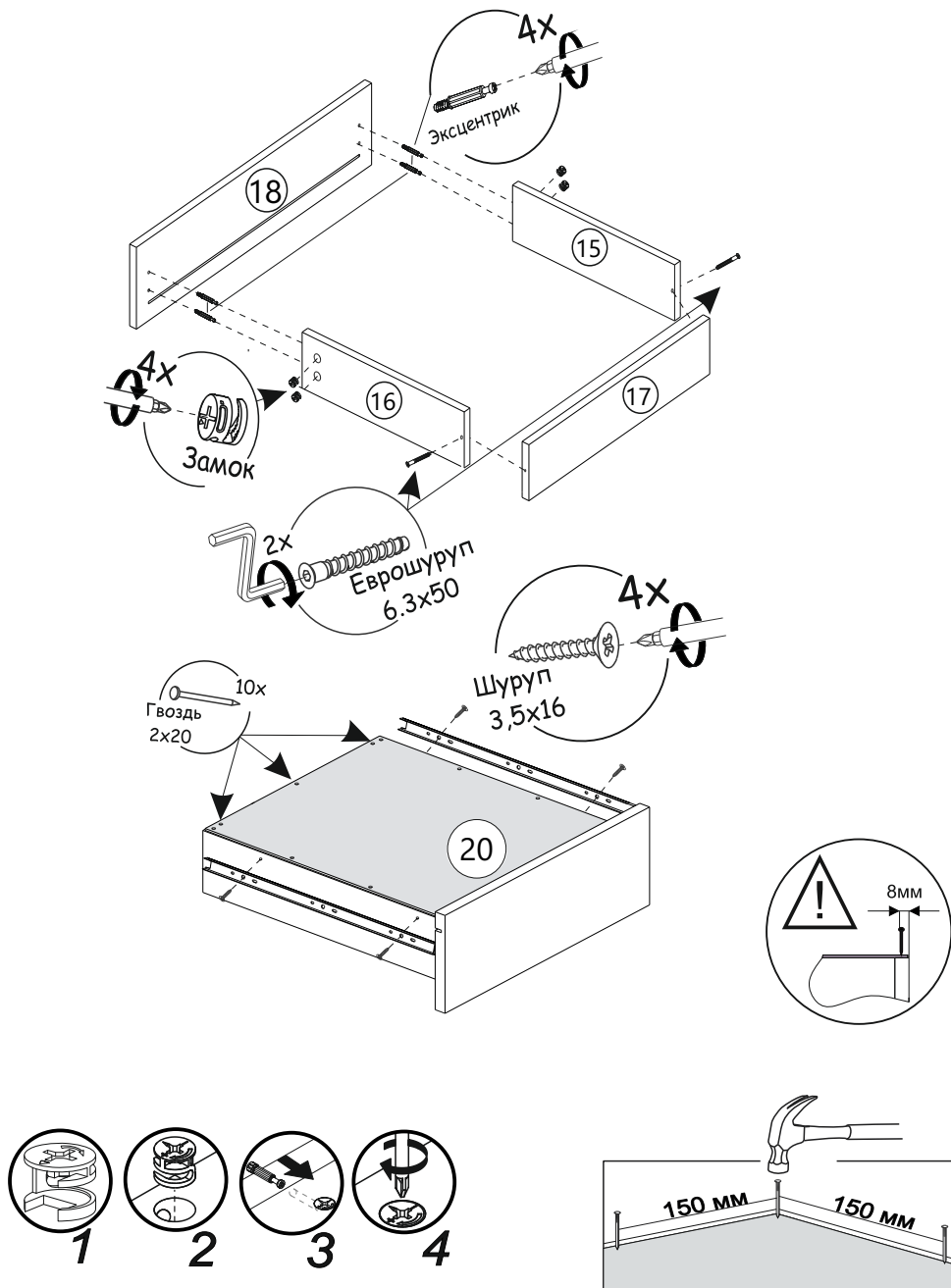


Рис.6

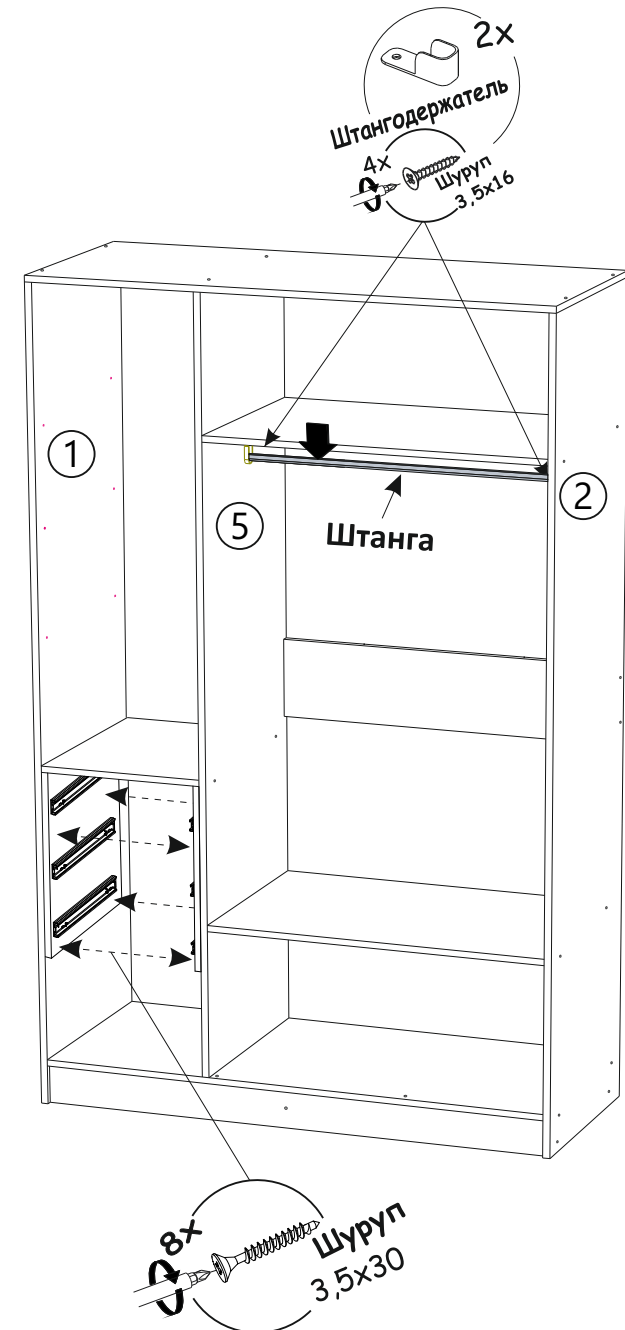


Рис.7

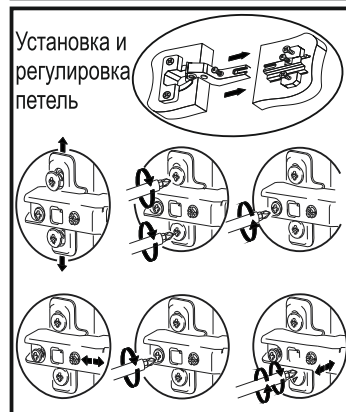
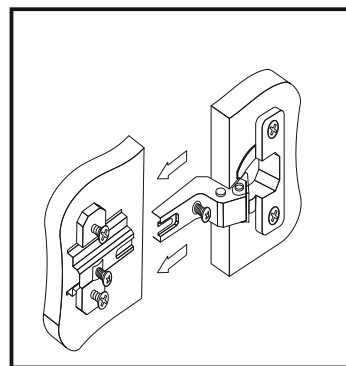
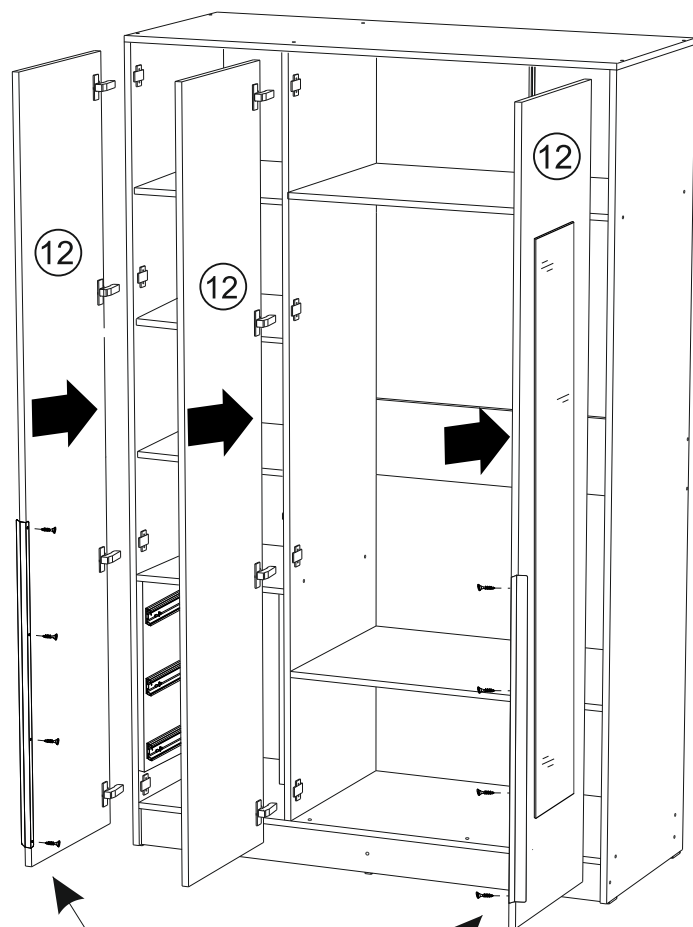


Рис.8

