



Т Э К С

МЕБЕЛЬНАЯ КОМПАНИЯ

Детская Колибри

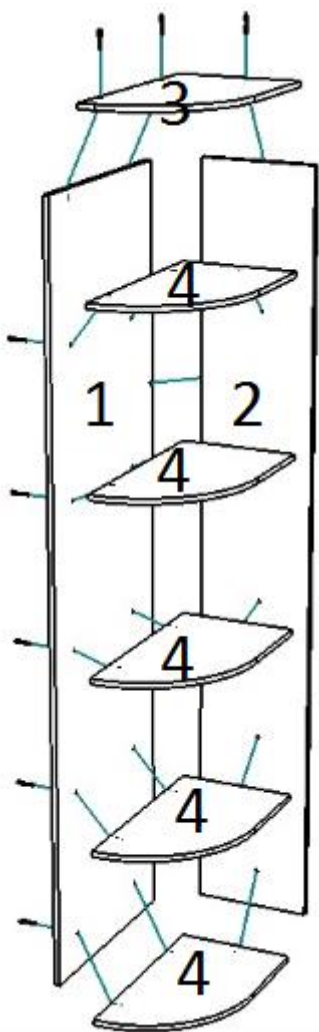
Угловое завершение

300*300*2000



№	НАИМЕНОВАНИЕ	РАЗМЕР	РАЗМЕР	КОЛ-ВО ШТ
1	БОК	1984	300	1,000
2	БОК	1984	284	1,000
3	КРЫШКА	300	300	1,000
4	ВЯЗКА	280	280	5,000

№	НАИМЕНОВАНИЕ	КОЛ-ВО ШТ
1	ЕВРОШУРУП	21,000
2	Евроключ	1,000
3	Гвозди	6,000
4	Межсекционная стяжка	2,000
5	подпятник	3,000



сборка полки:

Прежде чем начать сборку полки, необходимо к детали 1,2 прибить подпятники. Затем еврошурупами скрепить между собой боковины 1 и 2, крышку 3, вязки 4.

Приставить готовую полку к шкафу, отрегулировать, просверлить приложенные вместе боковины 1 от полки и боковину шкафа сверлом диаметром 5 мм. в 2-х местах (по 1 отверстию сверху и снизу). Вставить в полученные отверстия стяжки межсекционные и стянуть ими боковины шкафа и полки.