



Мебельная компания

Схема сборки изделия
Спальня «Бланка»
Стол письменный
750*1200*500



Общие положения

1. Прежде чем начать сборку изделия, внимательно изучите настоящую инструкцию.
2. Сборку изделия необходимо проводить согласно схемам, предоставленным на рисунках упаковочной ведомости, комплектации фурнитуры.
3. Изделия следует собирать на ровном полу, покрытому тканью или бумагой, для работы необходимо иметь молоток, деревянный брусок, обёрнутый тканью, отвёртки (плоскую и крестовидную) угольник на 90 градусов, рулетку.
4. Перед началом сборки ознакомьтесь с назначением каждой детали по рисункам.

Все изделия набора выполнены из щитовых деталей: стенок горизонтальных, стенок вертикальных, дверей и полок

Изделия собирают по одной схеме: сборка каркаса из горизонтальных (крышек, вязок) и стенок вертикальных с креплением стенок задних (ЛДВП); навеска дверей и крепление ручек; установка кронштейнов, полкодержателей, скалкодержателей и размещение на них соответственно полок и скалок; сборка и установка ящиков

Необходимый инструмент для сборки



№	Наименование	Размер	Размер	К-во
1	Боковина левая	734	450	1 шт.
2	Боковина правая	734	450	1 шт.
3	Крышка	1200	500	1 шт.
4	Планка	1108	350	1 шт.

<p>Еврошуруп</p>  <p>4 шт.</p>	<p>Гвоздь</p>  <p>8 шт.</p>	<p>Эксцентрик</p>  <p>6 шт.</p>	<p>Замок эксцентрика</p>  <p>6 шт.</p>
<p>Заглушка Сонома</p>  <p>4 шт.</p>	<p>Ключ</p>  <p>1 шт.</p>	<p>Подпятник</p>  <p>4 шт.</p>	

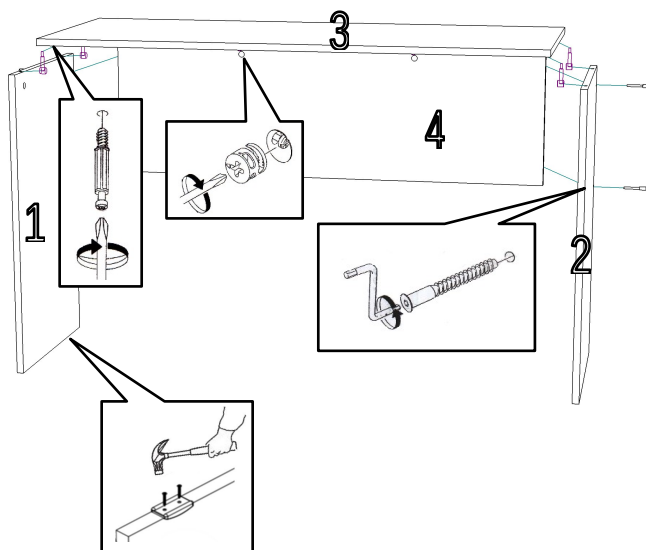
Гвоздями прибить подпятники к деталям 1 и 2.



Скрутить еврошурупами детали 1, 2 и 4.

С помощью эксцентриковой стяжки закрепить деталь 3 к деталям 1, 2 и 4.

Внимание!!! В детали 3 имеются несквозные отверстия диаметром 8мм. Они нужны для крепления дополнительного изделия **НАДСТРОЙКА**.

Установить заглушки на еврошурупы.



 <p>ТЭКС МЕБЕЛЬНАЯ КОМПАНИЯ</p>	<p>Дата выпуска – 2021 год. Срок службы – 5 лет Гарантийный срок эксплуатации – 24 мес. Произведено в России.</p>	
<p>Изготовитель ООО «МКТ» ИНН 5835130030</p>	<p>Мебель для жилых и общих комнат Спальня «Бланка» Стол</p>	
<p>Юр.адрес: 440015, г.Пенза, ул.Литвинова, д.56, корп. 2, Фактич.адрес: 440015, г.Пенза, ул.Литвинова, д.56, корп.2</p>	<p>Декларация о соответствии: ЕАЭС № RU Д-РУ.МН33.В.00309/19 от 13.12.2019г.</p>	

Вырезать и приклеить