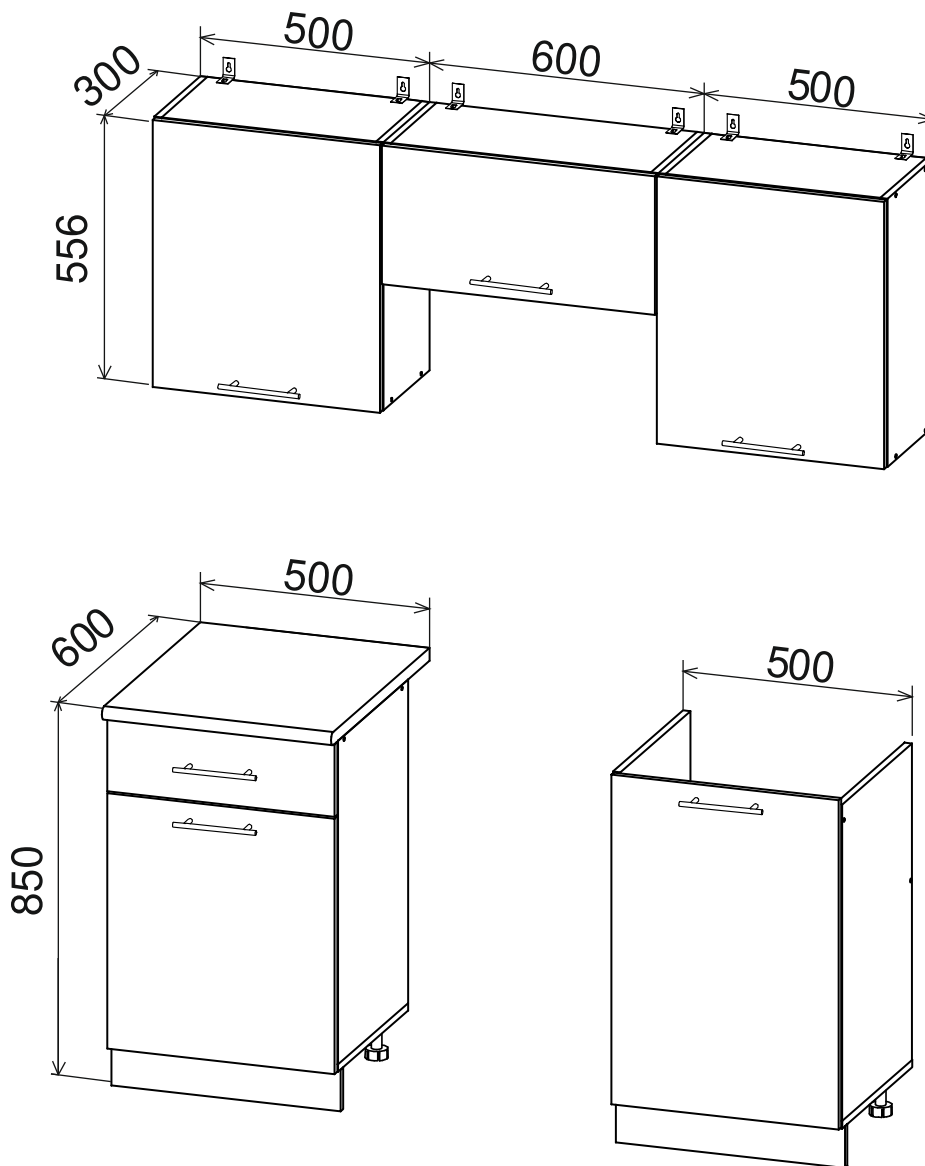




## Комплект Кухни 1,6 метра «Дуся-2»



E-mail: [dsv-zakaz@mail.ru](mailto:dsv-zakaz@mail.ru)  
<http://www.dsv-mebel.ru>  
тел. 8(8412)99-78-73, 8(8412)99-78-75

## Деталировка

№	Наименование	Размер деталей, мм	Кол-во, шт	№ упаковки	№	Наименование	Размер деталей, мм	Кол-во, шт	№ упаковки
<b>ЛДСП</b>									
1	Бок верхнего шкафа 500	556-280	4	Уп.1	17	Бок ящика правый	400-90	1	Уп.2
2	Вязка верхняя шкафа 500	468-280	2	Уп.3	18	Вязка ящика	411-90	1	Уп.3
3	Вязка нижняя шкафа 500	468-280	2	Уп.2	19	Цоколь	500-100	2	Уп.3
4	Полка шкафа 500	468-250	2	Уп.3	20	Фасад верхний	552-496	2	Уп.3
5	Бок гориз. шкафа 600	300-280	2	Уп.1	21	Фасад нижний	552-496	1	Уп.3
6	Вязка верхн. гориз. шкафа	568-280	1	Уп.1	22	Фасад ящика	156-496	1	Уп.2
7	Вязка нижн. гориз. шкафа	568-280	1	Уп.1	23	Фасад	712-496	1	Уп.2
8	Бок левый стола	700-426	1	Уп.2	24	Фасад горизонтальный	296-596	1	Уп.1
9	Бок правый стола	700-426	1	Уп.2					
10	Бок левый мойки	700-426	1	Уп.2		<b>ЛДВП</b>			
11	Бок правый мойки	700-426	1	Уп.2	25	Задняя стенка	552-496	2	Уп.3
12	Дно	500-426	2	Уп.3	26	Задняя стенка	355-496	1	Уп.2
13	Планка стола	468-74	2	Уп.2	27	Задняя стенка	296-596	1	Уп.1
14	Планка мойки	468-74	2	Уп.2	28	Дно ящика	439-396	1	Уп.3
15	Полка	468-396	1	Уп.2		<b>Столешница</b>			
16	Бок ящика левый	400-90	1	Уп.2	29	Столешница	500-600	1	Уп.3

### Комплектация фурнитуры (упаковка №4)

30	Евровинт 6x50мм	31	Евроключ	32	Евровинт 6,3x11,5	33	Стяжка эксцентриковая	34	Шток для стяжки эксцентриковой	35	Петля накладная
42 шт.		1 шт.		24 шт.		2 шт.		2 шт.		10 шт.	
36	Навес угловой	37	Полкодержатель	38	Гвоздь	39	Клипса + планка	40	Опора	41	Заглушка
6 шт.		14 шт.		0,06 кг		4 компл.		8 шт.		22 шт.	
42	Саморез	43	Стяжка межсекционная	44	Ручка +2винта	45	Направляющие роликовые 400мм	46	Газлифт		
3,5x16	64шт	4x30	4шт	6 шт.		6 компл.		1 компл.		1 компл.	

\* Предприятие-изготовитель оставляет за собой право на замену материалов, фурнитуры и метизов на аналогичные, не ухудшающие качество изделия.

Перед сборкой внимательно ознакомьтесь с данной инструкцией, проверьте комплектность деталей и фурнитуры. При обнаружении детали с очевидным браком, вам необходимо сфотографировать ее в упаковке до установки на изделие. В случае отсутствия комплектующей, ее необходимо указать на схеме сборки. Кроме того просим вас не выбрасывать картонную упаковку изделия с этикеткой до окончания сборки, так как для удовлетворения вашей претензии изготовителю понадобятся фото упаковки и данные с этикетки (номер партии изделия, дата упаковки и прочее). При невыполнении вышеуказанных требований производитель вправе отказать вам в удовлетворении претензии.

Для сборки элементов желательно воспользоваться помощью квалифицированных специалистов.

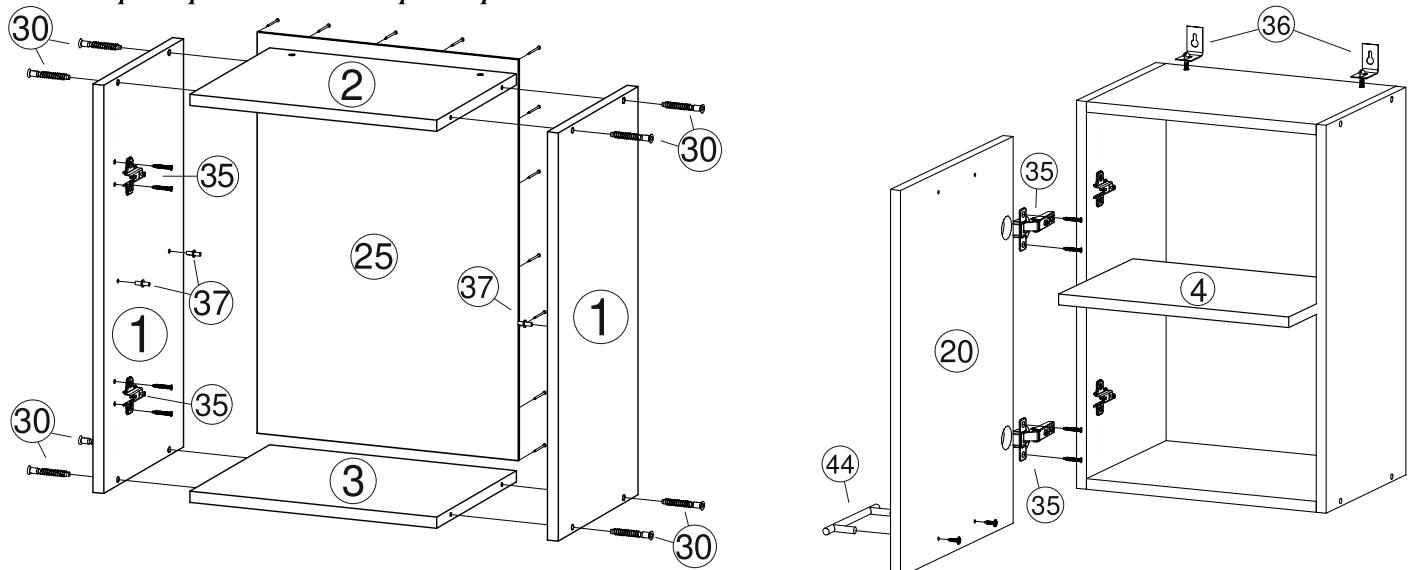
Работы проводите на жесткой ровной поверхности. Во избежание появления царапин, укройте ее мягким подстилочным материалом, в качестве которого можно использовать упаковку. Для работы вам понадобится евроключ (имеется в комплекте), крестовая отвертка, шуруповерт или дрель, молоток, сверло по дереву  $\varnothing 5$ мм.

После сборки корпуса, прежде чем закрепить задние стенки из ДВП необходимо измерить диагонали короба и, в случае расхождения, следует их выровнять, для того, чтобы в дальнейшем не нарушить геометрию готового изделия.

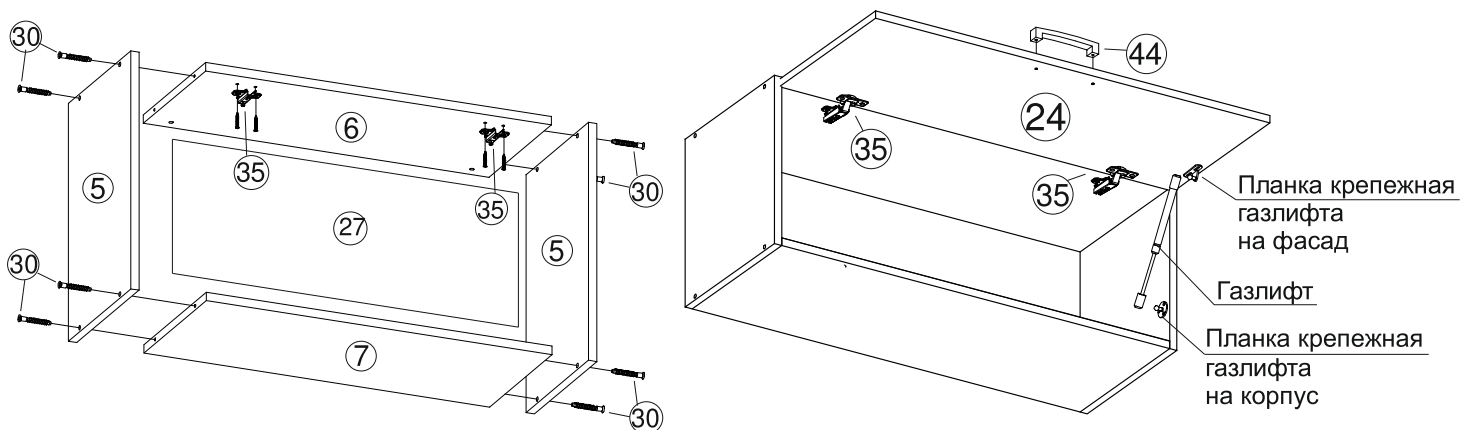
## СБОРКА ВЕРХНИХ НАВЕСНЫХ ШКАФОВ.

1. Для сборки вертикальных шкафов соедините Боковины (1) с Вязками (2,3) при помощи евроинтов(30). Для сборки горизонтального шкафа соедините Боковины(5) с Вязками (6,7) при помощи евроинтов(30).
2. Уложите каркасы на пол лицевой стороной вниз, измерьте диагонали, они должны быть равными.
3. К вертикальным шкафам шириной 500мм прибейте задние стенки(25) при помощи гвоздей(38). К горизонтальному шкафу шириной 600мм прибейте заднюю стенку(27).
4. Прикрутите к Верхним вязкам (2,6) угловые навесы (36) при помощи болта и гайки (в комплекте) (см. рис. 5).
5. На одну из Боковин (1) вертикальных шкафов (в зависимости от желаемого направления открывания дверцы) прикрутите крестовины петель(35) при помощи евроинтов 6,3x11,5мм(32).
6. На горизонтальном шкафу закрепите крестовины петель (35) на верхней Вязке(6) при помощи евроинтов 6,3x11,5(32).
7. В отверстия на Фасадах(20,24) установите чашки петель(35), Выровняйте их и зафиксируйте при помощи саморезов 3,5x16мм(42).
8. На Фасад(24) и одну из Боковин(3) горизонтального шкафа установите планки крепежные газлифта(46) и закрепите их при помощи саморезов 3,5x16мм(42).  
Ниже приведена Схема монтажа крепежных планок газлифта на Боковину корпуса и Фасад (рис.6). Более конкретная схема для определенного типа газлифта изображена на его упаковке.
9. Навесьте фасад(24) горизонтального шкафа на корпус и защелкните газлифт(46) на крепежных планках. Установите Фасады(20) на вертикальные шкафы. При необходимости отрегулируйте положение фасадов по схеме в табл.«Регулировка петель».
10. В нижней части Фасадов(20) при помощи дрели и сверла по дереву  $\varnothing 5$ мм рассверлите отверстия под установку ручки.
- ВНИМАНИЕ!!!** При досверливании отверстий под ручку, обязательно используйте подложку с лицевой стороны фасада (доску, кусок ДСП и прочее), что позволит избежать выхода сверла на воздух и защитит фасад от повреждения покрытия (сколов, трещин).
11. В отверстия в Боковинах (1) вертикальных шкафов установите полкодержатели (37) и уложите Полки (4).

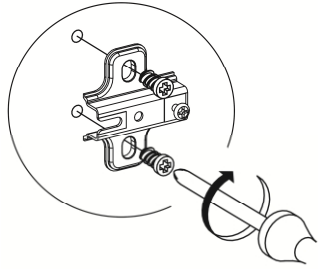
*Рис.1 Сборка вертикальных шкафов шириной 500мм*



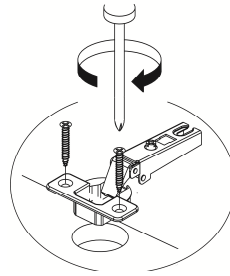
*Рис.2 Сборка горизонтального шкафа шириной 600мм*



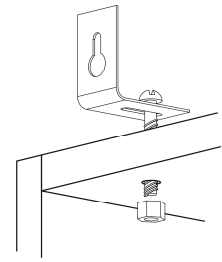
**Рис.3 Монтаж крестовины петли на боковину**



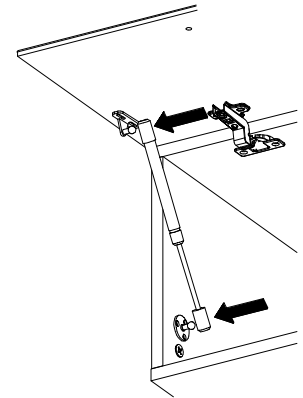
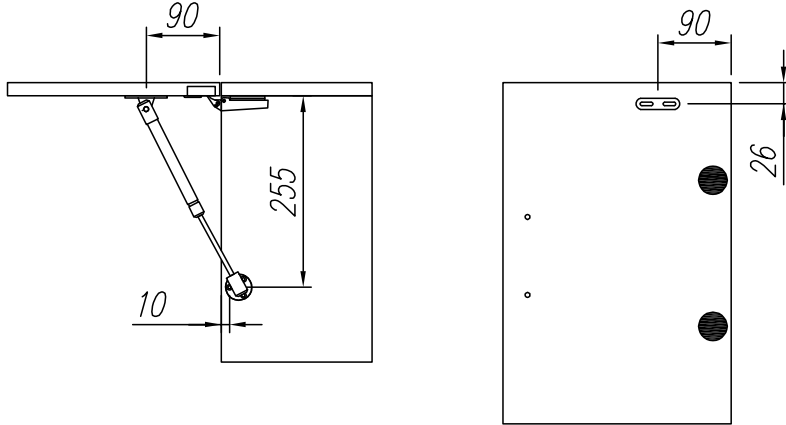
**Рис.4 Монтаж чашки петли на фасад**



**Рис.5 Монтаж навеса**

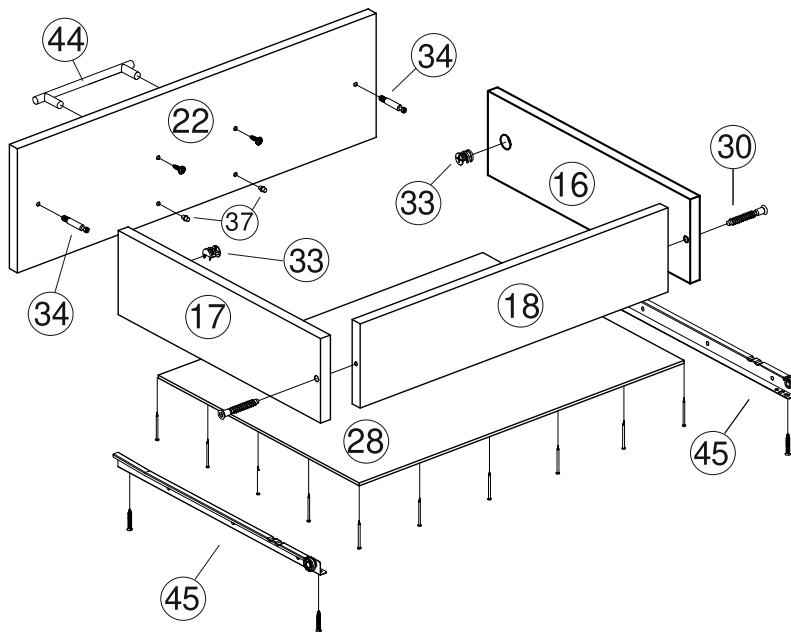


**Рис.6 Монтаж крепежных планок газлифта**

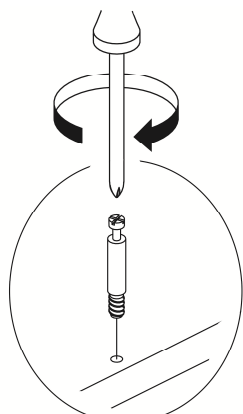


**СБОРКА НИЖНИХ СТОЛОВ.**

**Рис. 7. Сборка ящика**



**Рис.8 Установка штока эксцентрика**



12. Соедините боковины ящика(16,17) с Вязкой(18) при помощи евровинтов(30).

13. В отверстия в Боковинах (16,17) вставьте эксцентриковые стяжки(33).

14. В Фасад(22) вкрутите 2 шт. от стяжки эксцентриковой(34).

15. Соедините Фасад(22) с коробом ящика и затяните эксцентрики(33) по часовой стрелке до упора.

16. Уложите Дно ящика из ЛДВП(28) и вставьте полкодержатели(37) в отверстия на фасаде (таким образом, чтобы в сборе они находились под Дном, придерживая его). Прибейте Дно(28) к коробу ящика гвоздями(38).

17. Прикрутите направляющие(45) к коробу ящика при помощи саморезов 3,5x16мм(42).

18. Установите ручки(44) на Фасад и зафиксируйте ее при помощи винтов для ручки.

**Рис.9 Установка и фиксация стяжки эксцентрика**

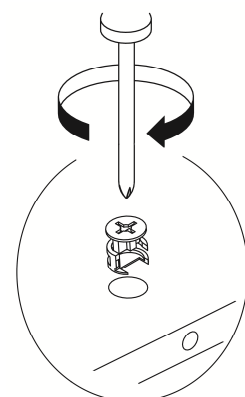
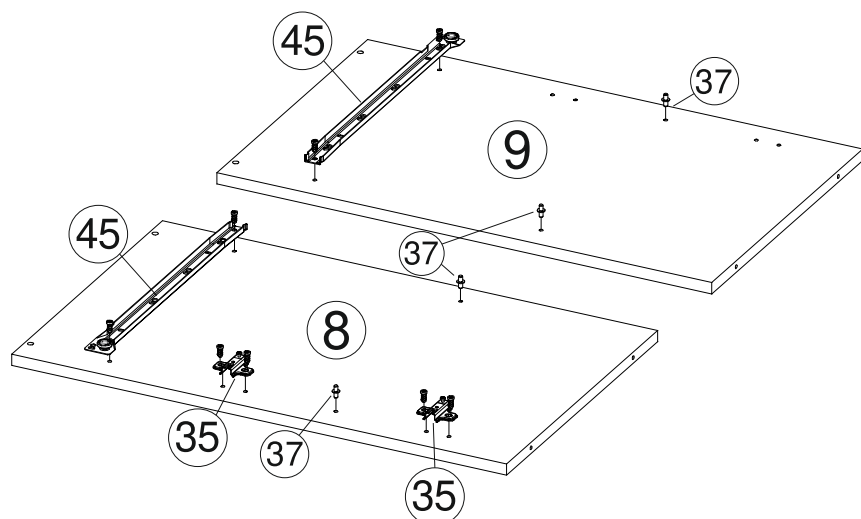




Рис.10 Установка фурнитуры на Боковины стола с ящиком



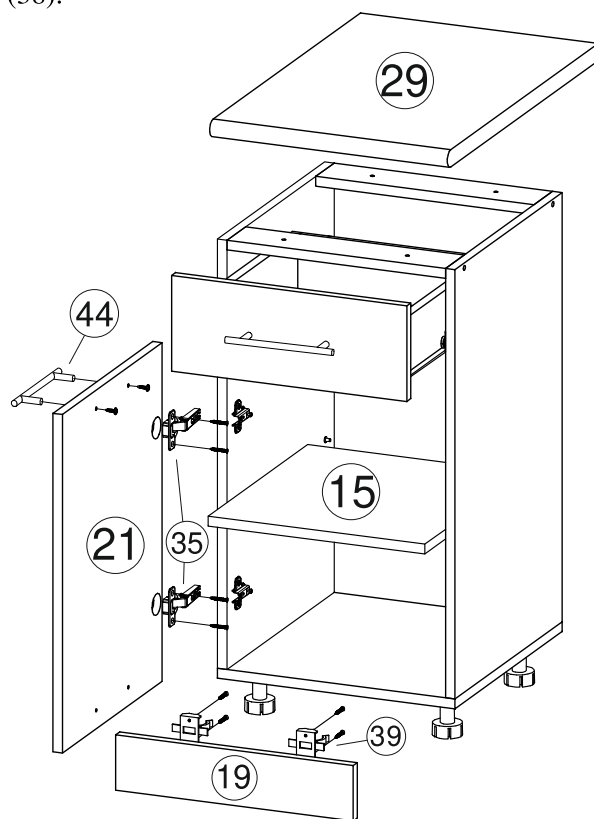
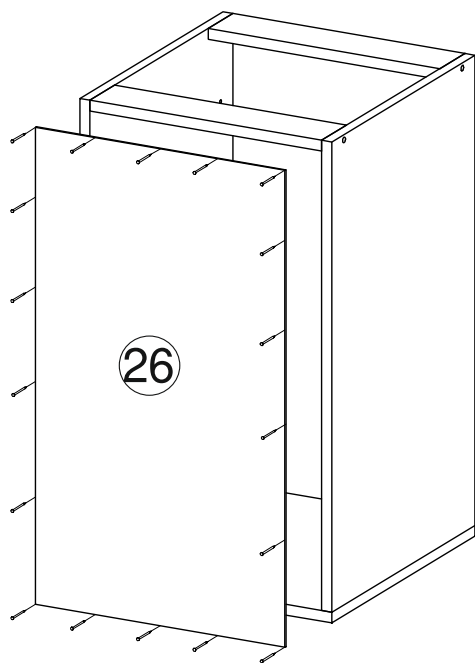
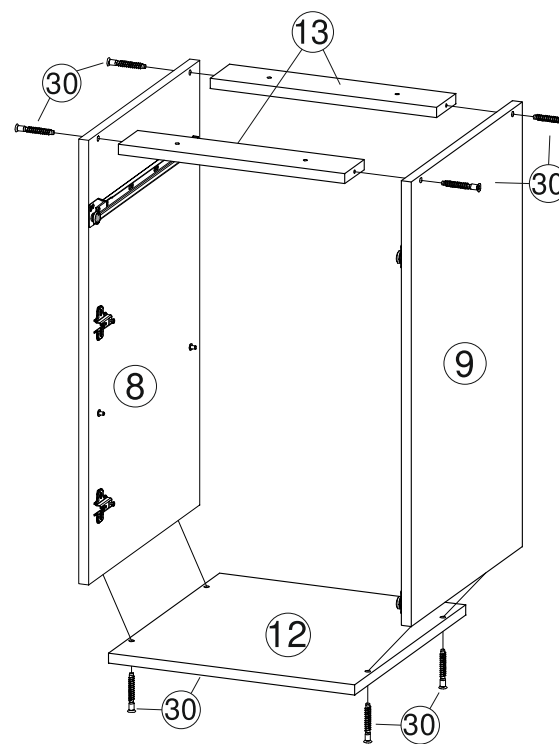
19. В соответствии со схемой на рисунке 10 в отверстия на боковинах(8,9) стола прикрутите полозья направляющих(45) при помощи евроинтов 6,3x11,5(30) и установите полкодержатели(37). На одну из Боковин(8,9) в зависимости от желаемого направления открывания дверцы прикрутите крестовины петель(35) при помощи евроинтов 6,3x11,5(30).

20. Соедините Боковины(8,9) с Дном(12) и Планками с отверстиями (13) при помощи евроинтов(30).

21. Прибейте Заднюю стенку(26) к каркасу при помощи гвоздей (38).

Рис.12 Сборка стола с ящиком

Рис.11 Сборка стола с ящиком



Стол-Мойка

22. Соедините Боковины(10,11) с Дном(12) и Планками без отверстий(14) при помощи евроинтов(30).

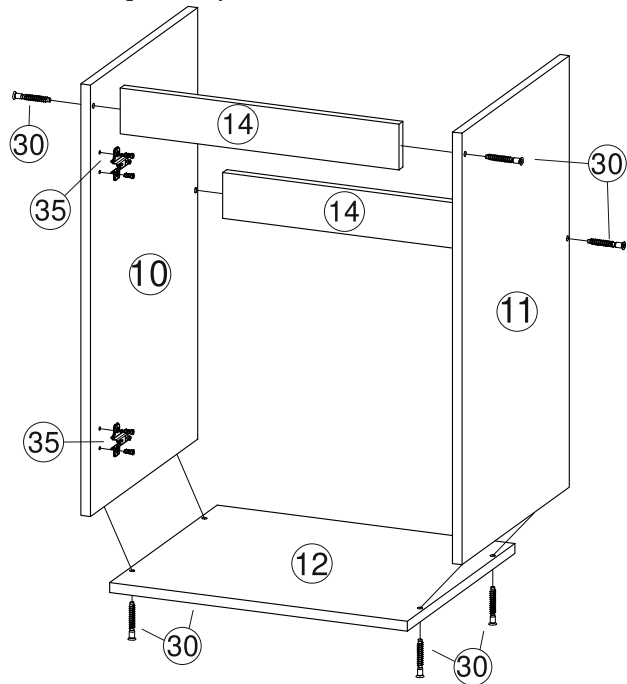
23. На Боковины(10 или 11) в зависимости от желаемого направления открывания дверцы, прикрутите крестовины петель(35) при помощи евроинтов 6,3x11,5(32).

24. На Дно(12) модулей установите по 4 опоры(40) и закрепите их при помощи саморезов 3,5x16мм(42) (рис.14). Расстановку опор произведите по схеме на рис.15

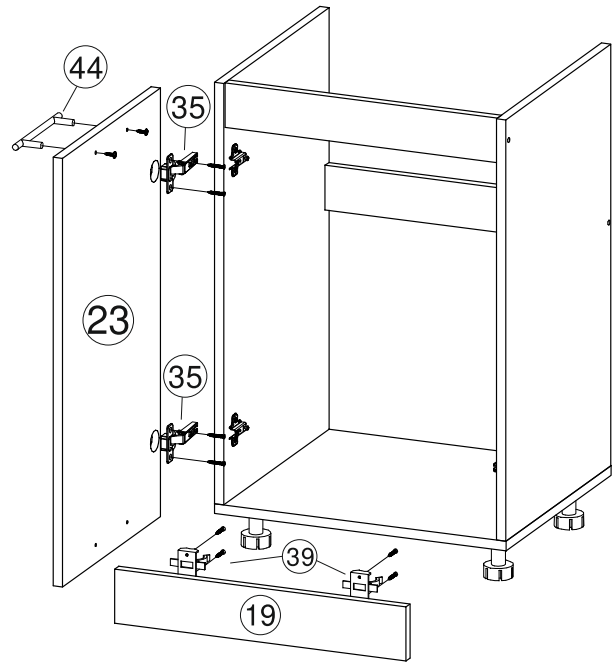
25. На Цоколях(19) закрепите планки клипсы(39) при помощи саморезов 3,5x16мм(42). Если вы устанавливали опоры по схеме на рис.15, то воспользуйтесь схемой на рис.16, если нет, то замерьте расстояния между центрами опор(40). Соедините клипсу с планкой, как показано на рис.17. И установите цоколь на опоры.

26. На столы с ящиком уложите столешницу (29), отрегулируйте свесы и прикрепите ее к Планкам(13) при помощи саморезов 4x30мм(42). Рекомендуемый передний свес столешницы – 40 мм от передней кромки корпуса.

**Рис.13 Сборка модуля мойки**

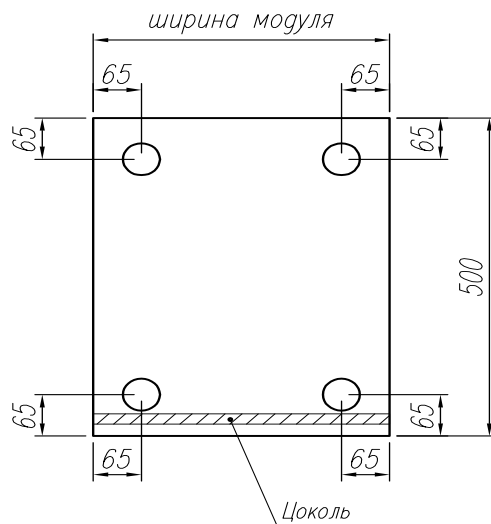
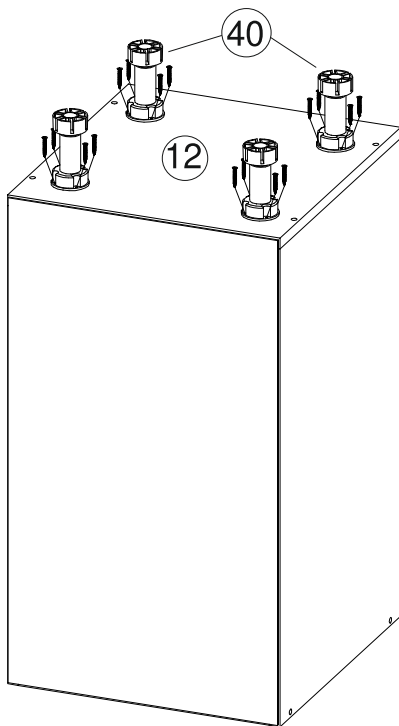


**Рис.14 Установка опор на дно**

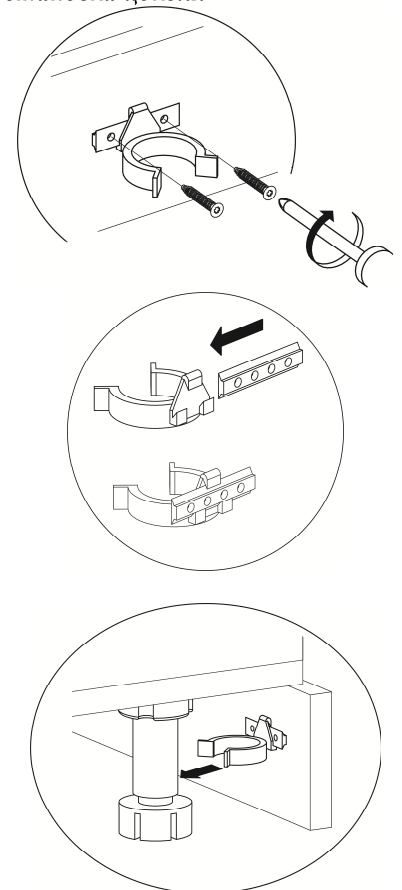
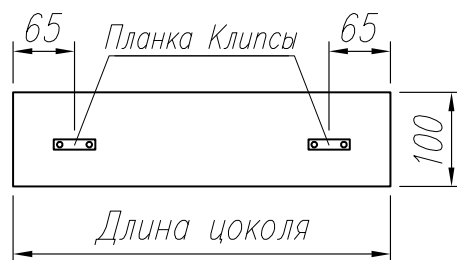


**Рис.15 Схема расстановки опор**

**Рис.16 Монтаж клипс и установка цоколя**



**Рис.17 Схема монтажа клипс на цоколь**



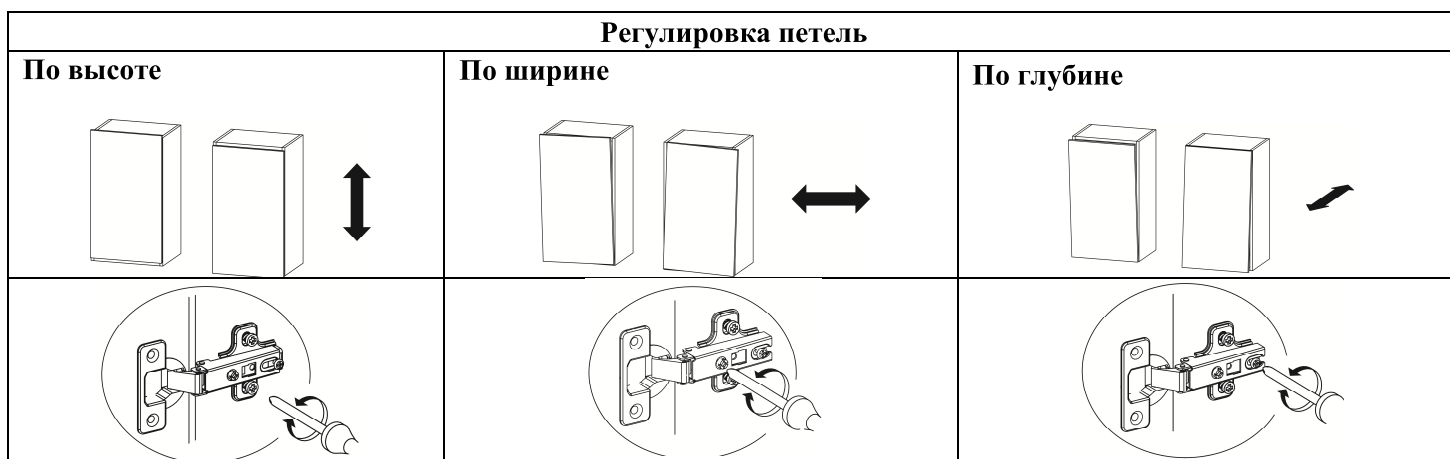
27. В отверстия на Фасадах(21,23) установите чашки петель(35), выровняйте их и закрепите при помощи саморезов 3,5x16мм(42). Навесьте Фасад(21) на стол с ящиком, а Фасад(23) на мойку, и отрегулируйте их положение по схеме в табл. «Регулировка петель».

28. В верхней части Фасадов(21,23) при помощи дрели и сверла по дереву  $\varnothing 5$ мм рассверлите отверстия под установку ручки. Установите ручки и зафиксируйте их при помощи винтов.

**ВНИМАНИЕ!!!** При досверливании отверстий под ручку, обязательно используйте подложку с лицевой стороны фасада (доску, кусок ДСП и прочее), что позволит избежать выхода сверла на воздух и защитит фасад от повреждения покрытия (сколов, трещин).

29. В стол с ящиком уложите Полку (15) и установите ящик на место.

По окончании сборки расставьте модули в композицию, навесьте верхние модули на стену и стяните корпуса между собой при помощи межкорпусных стяжек(43), предварительно засверлив в смежных боковинах сквозные отверстия при помощи дрели и сверла по дереву  $\varnothing 5$ мм. На шляпки евровинтов(30) установите заглушки(41).



### ПРАВИЛА УХОДА И ЭКСПЛУАТАЦИИ

Корпусную мебель необходимо эксплуатировать и хранить в проветриваемых помещениях с нормальным температурно-влажностным режимом, при относительной влажности воздуха 50-70% и температуре не ниже плюс 10°C.

1. Не оставляйте мебель и комплектующие вблизи отопительных приборов и источников огня.
2. Не допускайте воздействия прямых солнечных лучей во избежание изменения цвета изделий и потери товарного вида.
3. Избегайте резких перепадов температур, чрезмерной сухости и повышенной влажности в помещении.
4. Не допускайте грубого механического воздействия на мебель и комплектующие, неаккуратное обращение может привести к повреждению отделочного покрытия, стекол, зеркал и элементов крепежа. При появлении трещин и сколов на поверхности стеклоизделий или обнаружении поломок фурнитуры необходимо немедленно произвести их замену, так как дальнейшая эксплуатация поврежденных деталей может привести к травмам.
5. Не ставьте на поверхность горячие предметы без теплоизоляционных прокладок.
6. Избегайте попадания воды и технических жидкостей
7. При уходе за мебелью рекомендуется протирать поверхности влажной тканью с последующей протиркой насухо, применять аэрозоли, восковые полироли и специальные средства. Запрещается мыть мебель водой и чистить составами, содержащими спирты, растворители, соду и прочие абразивные материалы.
8. В процессе эксплуатации корпусной мебели возможно ослабление крепежных соединений, в этой связи необходимо их периодически подтягивать.

Соблюдение приведенных выше рекомендаций позволит вам продлить срок службы корпусной мебели и поможет избежать проблем при эксплуатации.

### ГАРАНТИЙНЫЕ ОБЯЗАТЕЛЬСТВА

Изготовитель гарантирует соответствие мебели требованиям ГОСТ 16371-93 «Мебель. Общие технические условия» при соблюдении условий транспортировки, хранения эксплуатации и рекомендаций по уходу за мебелью.

Срок гарантии на детскую мебель и мебель для общественных помещений составляет 18 месяцев, на бытовую мебель - 24 месяца. Гарантийный срок исчисляется с момента покупки изделия.

Потребитель имеет право на выполнение производителем гарантийных обязательств в течение всего указанного срока в случае обнаружения им дефектов производственного характера, связанных с комплектностью изделия, недостатками материалов и технологий изготовления.

Претензии по качеству изделий, должны предъявляться в магазин, где была приобретена мебель.

При обнаружении детали с очевидным браком, вам необходимо сфотографировать ее в упаковке до установки на изделие. В случае отсутствия комплектующей, ее необходимо указать на схеме сборки. Кроме того просим вас не выбрасывать картонную упаковку изделия с этикеткой до окончания сборки, так как для удовлетворения вашей претензии изготовителю понадобится фото упаковки и данные с этикетки (номер партии изделия, дата упаковки и прочее).

При невыполнении вышеуказанных требований производитель вправе отказать вам в удовлетворении претензии.

Гарантия не действует в случаях:

1. Несоблюдения потребителем рекомендаций производителя по хранению, эксплуатации и уходу за изделием.
2. Естественного износа элементов мебели, возникшего в процессе эксплуатации – потертости, царапины, частичная потеря цвета под воздействием ультрафиолетового излучения.
3. Механических повреждений, вызванных неграмотными действиями при транспортировке, хранении, сборке и эксплуатации корпусной мебели.
4. Повреждения деталей и комплектующих вызванные воздействием чрезмерной влажности и резких перепадов температур, повлекшее за собой разбухание ЛДСП и прочих композитных материалов, отслоение отделочного покрытия и другие повреждения.

Основанием для получения гарантии является наличие оригинала кассового чека либо товарной накладной.

*Благодарим вас за приобретение нашей продукции.*

Дата упаковки	
Упаковщик	
Номер партии	