

ГАРАНТИЙНЫЕ ОБЯЗАТЕЛЬСТВА

Предприятие-изготовитель гарантирует соответствие изделия требованиям **ГОСТ 16371-52014** при соблюдении условий транспортирования и хранения. Гарантийный срок эксплуатации-24месяца.Срок исчисляется со дня продажи.

Гарантия не распространяется на мебель, имеющую механические повреждения(вырывы,царапины и др.),утолщение щитов от влаги(разбухание), возникшие от неправильного ухода,не имеющую штампа ОТКа так же на фурнитуру.В случае обнаружения производственных дефектов предприятие обязуется устранить их путем замены отдельных деталей.

Срок службы изделия- 5лет.

ВНИМАНИЕ

Фирма -изготовитель оставляет за собой право вносить незначительные изменения в конструкцию изделия,не влияющие на качество продукции или улучшающие его.

УВАЖАЕМЫЙ ПОКУПАТЕЛЬ

Для удобства транспортирования и предотвращения повреждения изделия, вся мебель поставляется в разобранном виде.Настоятельно рекомендуем доверять сборку профессионалам.Не утилизируйте упаковки пока изделие полностью не собрано! Фирма-изготовитель не несет ответственности за неисправности,являющиеся результатом нарушения правил транспортирования и хранения,а также в случае несоблюдения рекомендаций по сборке ,уходу и эксплуатации.

ПРАВИЛА УХОДА И ЭКСПЛУАТАЦИИ

Для сохранения мебели в хорошем состоянии в течение длительного срока необходимо соблюдать следующие правила:

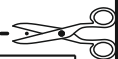
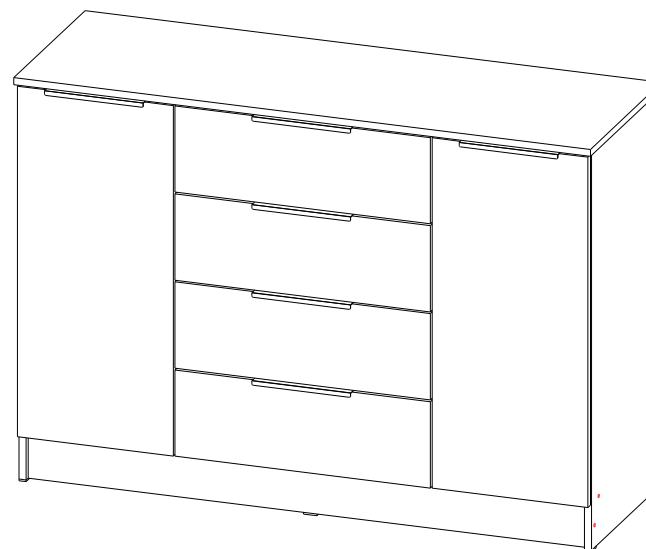
- 1.Беречь поверхность мебели от механических повреждений.
- 2.Во избежании набухания щитов не допускать скопления воды на поверхности.
- 3.Поверхности мебели и лицевую фурнитуру можно чистить влажной тканью с применением хозяйственного мыла с последующей протиркой насухо.
- 4.Следить,чтобы температура посуды или приборов ,находящихся в контакте с поверхностью мебели,не превышала 120°С.

5.ЗАПРЕЩАЕТСЯ: применять эфир, бензин, ацетон и другие растворители. Использовать для чистки наждачную бумагу,соду и другие средства,содержащие абразивные материалы .



ТЭКС
МЕБЕЛЬНАЯ КОМПАНИЯ

Спальня Мадрид Комод (1.31)



 <p>ТЭКС МЕБЕЛЬНАЯ КОМПАНИЯ</p>	<p>Срок службы –5лет Гарантийный срок эксплуатации –24месяца. Произведено в России</p>		<p>Юр.адрес: 440015,г.Пенза, ул.Литвинова,д.56,корп. 2 Фактич.адрес: 440015,г.Пенза, ул.Литвинова,д.56,корп. 2</p>
<p>Изготовитель ООО "МКТ" ИНН5835130030</p>	<p>Спальня Мадрид Комод (1.31)</p>	<p>Декларация о соответствии: ЕАЭС N RU Д-РУ.РА09.В.73598/23 от 17.11.23г.</p>	

(ВхШхГ)

918x1310x445

Инструкция по сборке изделия,
правила эксплуатации,гарантийный талон

Перед началом сборки необходимо проверить наличие всех деталей и фурнитуры!

Спецификация на панели и профили

Поз.	Наименование	Готовая деталь		Кол-во
		Длина	Ширина	
1	Боковина левая	902	420	1
2	Боковина правая	902	420	1
3	Перегородка левая	786	420	1
4	Перегородка правая	786	420	1
5	Крышка	1310	445	1
6	Дно	1268	420	1
7	Полка	332	410	2
8	Планка	566	30	1
9	Планка	333	30	2
10	Цоколь	1268	100	1
11	Боковина ящика левая	400	120	4
12	Боковина ящика правая	400	120	4
13	Задняя панель ящика	510	120	4
14	Фасад ящика	580	196	4
15	Фасад	796	354	2
16	ЛДВП (Дно ящика)	540	404	4
17	ЛДВП (Задняя стенка)	800	356	2
18	ЛДВП (Задняя стенка)	800	291	2
	Брус соединительный	800		1

Фурнитура

	Еврошуруп 6.3x50	19 шт		Направляющие шариковые 400	4 шт
	Гвоздь	90 шт		Инструкция	1 шт
	Стяжка межсекционная	2 шт		Подпятник	5 шт
	Ключ	1 шт		Заглушка евроинта (Кашемир)	6 шт
	Шуруп 3,5x16	48 шт		Ручка СТ-1 (160мм)	6 шт
	Шуруп 3x12	12 шт		Стяжка эксцентриковая	24 шт
	Шуруп 3,5x30	7 шт		Петля накладная	4 шт
	Шайба пластиковая	12 шт		Полкодержатель	8 шт

Необходимый инструмент для сборки:

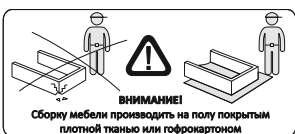
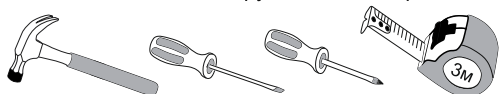
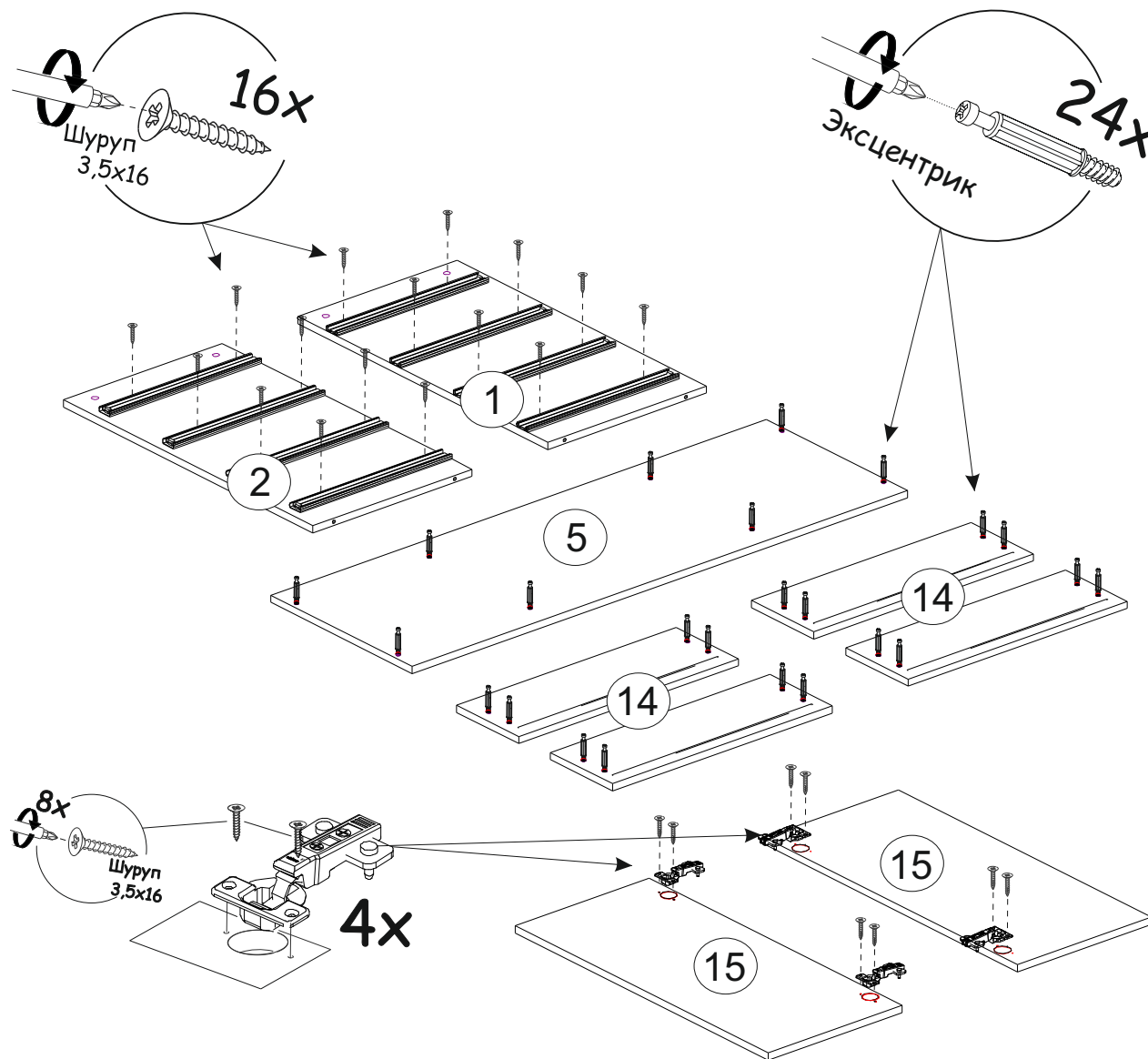


Рис.1



Для того, чтобы разобрать направляющую, необходимо снять внутренние направляющие с помощью рычага.

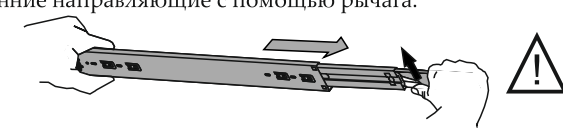


Рис.2

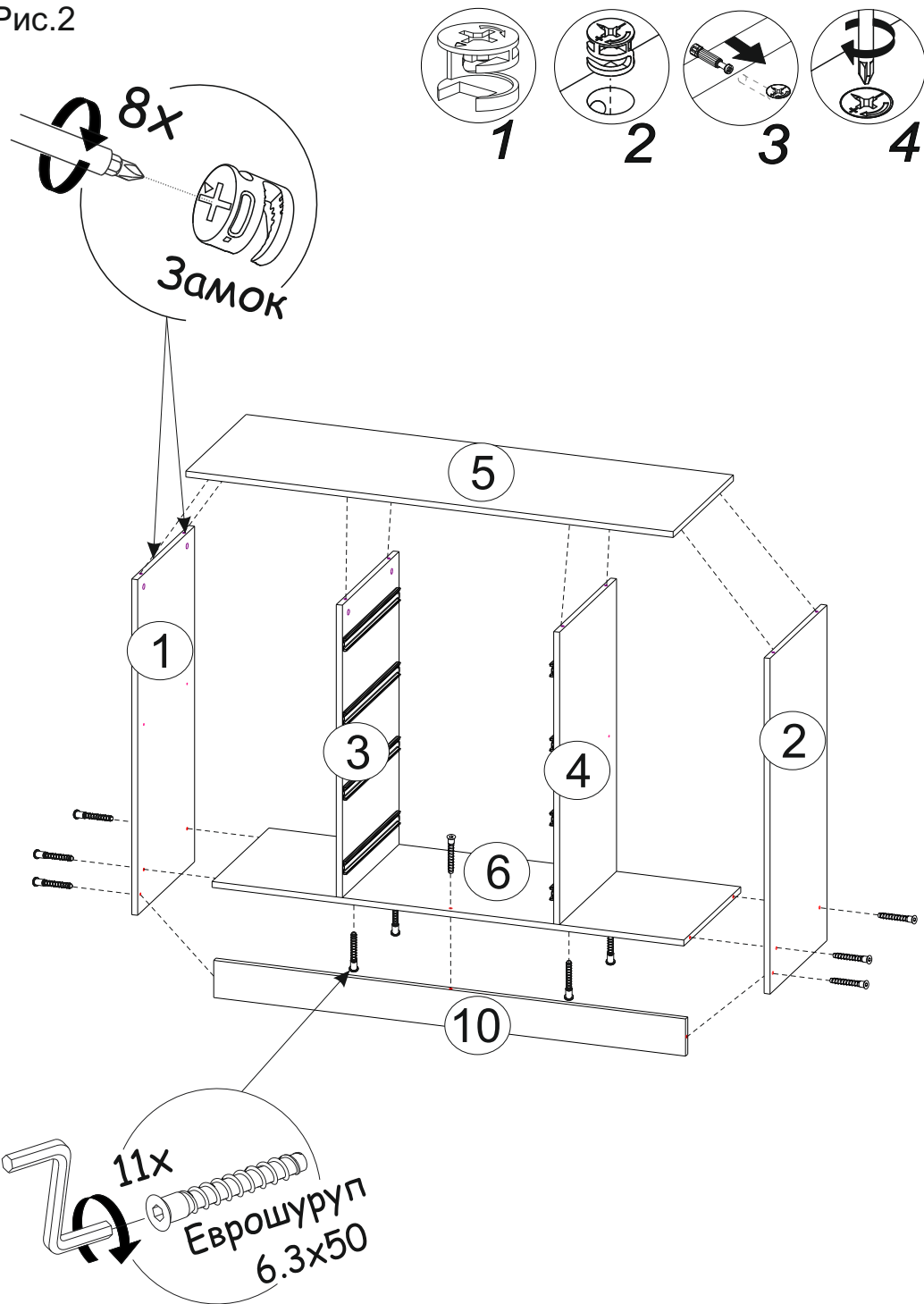


Рис.3

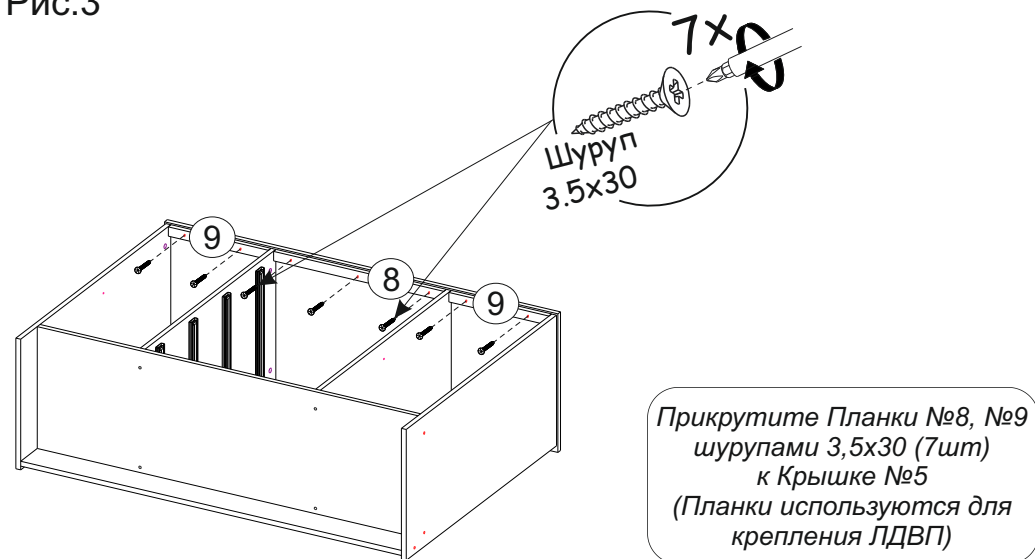


Рис.4

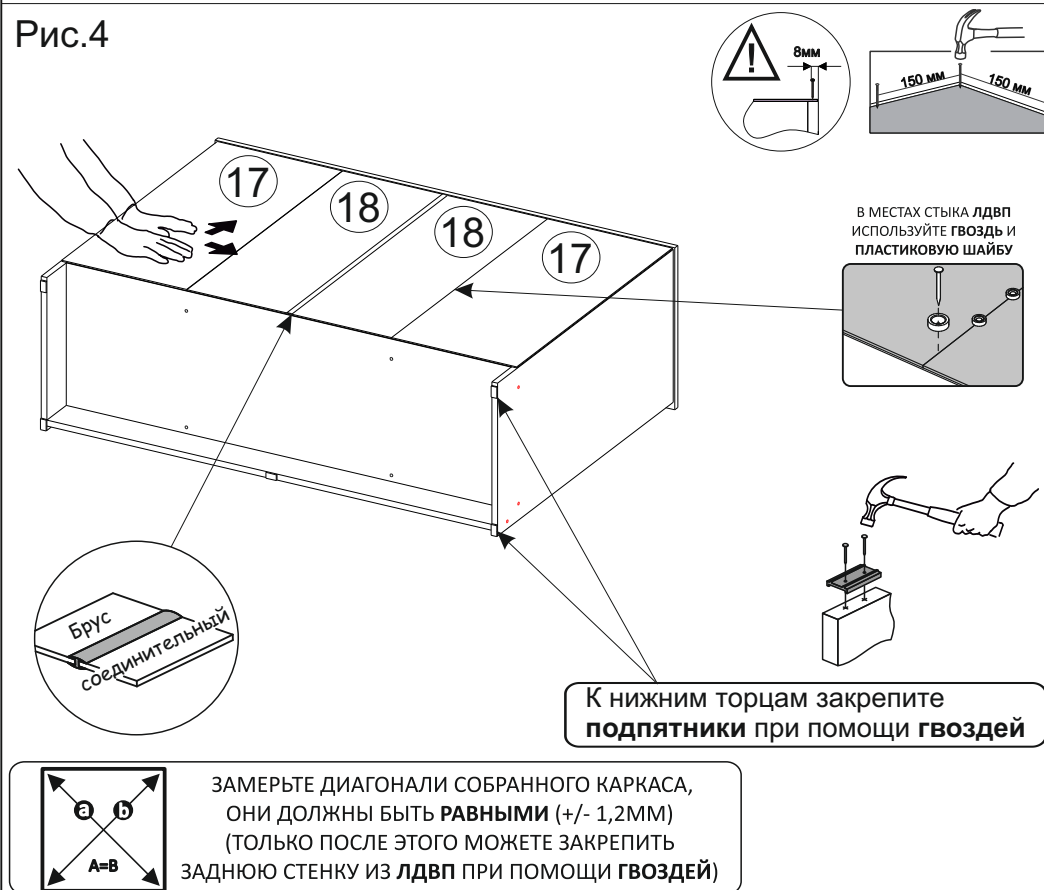


Рис.5

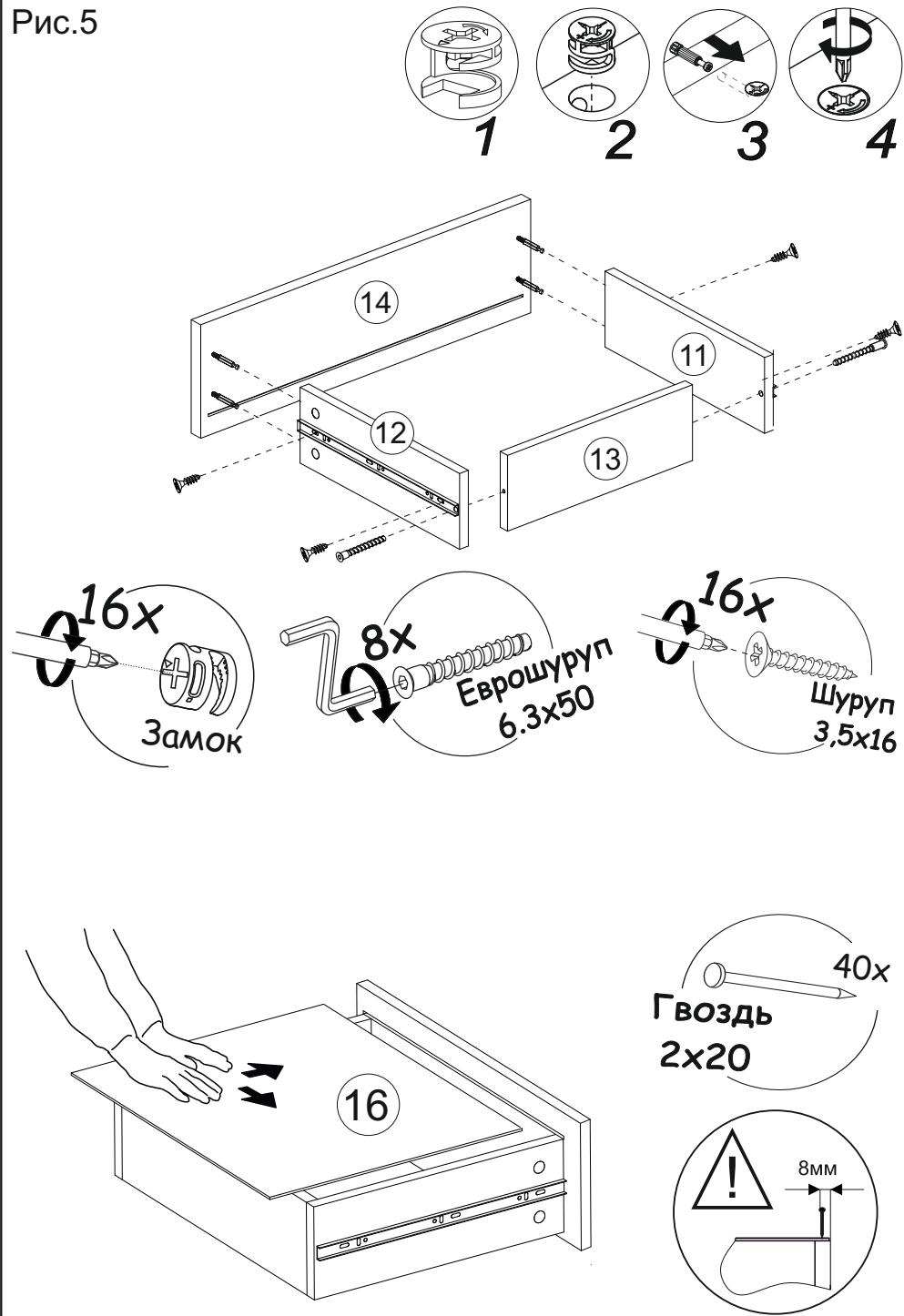


Рис.6

