

ГАРАНТИЙНЫЕ ОБЯЗАТЕЛЬСТВА

Предприятие-изготовитель гарантирует соответствие изделия требованиям **ГОСТ 16371-52014** при соблюдении условий транспортирования и хранения. Гарантийный срок эксплуатации-24 месяца. Срок исчисляется со дня продажи.

Гарантия не распространяется на мебель, имеющую механические повреждения (вырывы, царапины и др.), утолщение щитов от влаги (разбухание), возникшие от неправильного ухода, а также не имеющую штампа ОТК. В случае обнаружения производственных дефектов предприятие обязуется устранить их путем замены отдельных деталей.

Срок службы изделия - 5 лет.

ВНИМАНИЕ

Фирма - изготовитель оставляет за собой право вносить незначительные изменения в конструкцию изделия, не влияющие на качество продукции или улучшающие его.

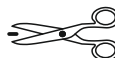
УВАЖАЕМЫЙ ПОКУПАТЕЛЬ



Для удобства транспортирования и предотвращения повреждения изделия, вся мебель поставляется в разобранном виде. Настоятельно рекомендуем доверять сборку профессионалам. Не утилизируйте упаковки пока изделие полностью не собрано! Фирма - изготовитель не несет ответственности за неисправности, являющиеся результатом нарушения правил транспортирования и хранения, а также в случае несоблюдения рекомендаций по сборке, уходу и эксплуатации.

ПРАВИЛА УХОДА И ЭКСПЛУАТАЦИИ

Для сохранения мебели в хорошем состоянии в течение длительного срока необходимо соблюдать следующие правила:

1. Беречь поверхность мебели от механических повреждений.
2. Во избежании набухания щитов не допускать скопления воды на поверхности.
3. Поверхности мебели и лицевую фурнитуру можно чистить влажной тканью с применением хозяйственного мыла с последующей протиркой насухо.
4. Следить, чтобы температура посуды или приборов, находящихся в контакте с поверхностью мебели, не превышала 120°C.
5. Если расстояние между боковыми поверхностями мебели и газовой или электрической плитами меньше 25мм, то обязательно применение прокладки из асбестового листа.
6. **ЗАПРЕЩАЕТСЯ:** применять эфир, бензин, ацетон и другие растворители. Использовать для чистки наждачную бумагу, соду и другие средства, содержащие абразивные материалы.

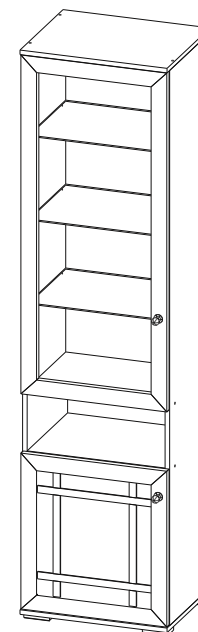


 МЕБЕЛЬНАЯ КОМПАНИЯ	Дата выпуска – 2022 год. Срок службы – 5 лет Гарантийный срок эксплуатации – 24 месяца. Произведено в России		Юр. адрес: 440015, г. Пенза, ул. Литвинова, д.56, корп. 2 Фактич. адрес: 440015, г. Пенза, ул. Литвинова, д.56, корп. 2
Изготовитель ООО "МКТ" ИНН 5835130030	Модульная программа для гостиной «Ричард» Пенал со стеклом (РШ-2)		Декларация о соответствии: ЕАЭС N RU Д-РУ.РА02.В.09262/22 от 03.03.2022 г.

Domani

МЕБЕЛЬНАЯ КОМПАНИЯ

Модульная программа для гостиной «Ричард» Пенал со стеклом (РШ-2)



(ВхШхГ)
2000x516x415

Инструкция по сборке изделия,
правила эксплуатации, гарантийный талон

Перед началом сборки необходимо проверить наличие всех деталей и фурнитуры!

Спецификация на панели и профили				
Поз.	Наименование	Длина	Ширина	Кол-во
1	Бок левый	1948	390	1
2	Бок правый	1948	390	1
3	Крышка-Дно	516	415	2
4	Вязка	484	390	2
5	Задний щит с зеркалом	1177	484	1
6	Полка	482	380	1
7	Фасад со стеклом (РАМКА)	1189	512	1
8	Фасад (РАМКА)	547	512	1
9	Задняя стенка ЛДВП	556	512	1
10	Задняя стенка ЛДВП	225	512	1
11	Стеклополка (ЕВРОКРОМКА)	482	358	3
	Зеркало (ЕВРОКРОМКА)	1175	482	1
	Вставка стекло 4мм	1094	417	1

Фурнитура

	Еврошуруп 6.3x50	16шт		Ключ	1шт
	Стяжка эксцентриковая	6 компл		Опора 20 мм	4шт
	Шуруп 3.5x16	40шт		Ручка-кнопка FB 060 000	2шт
	Стяжка межсекционная	2шт		Полкодержатель для стекла	12шт
	Заглушка для евровинта	8шт		Полкодержатель металлический	4шт
	Шайба 3мм пластиковая	4шт		Петля накладная с доводчиком	5шт
	Винт 4x30	2шт		Гвоздь	20шт
	Навес прямой	2шт			

Необходимый инструмент для сборки:

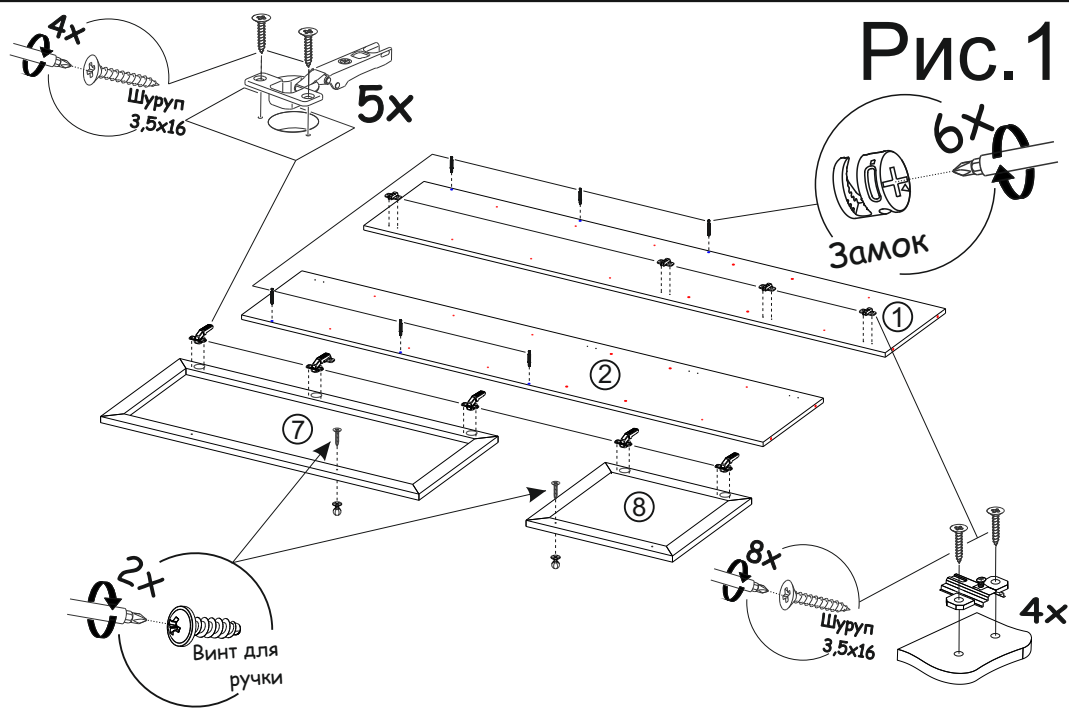
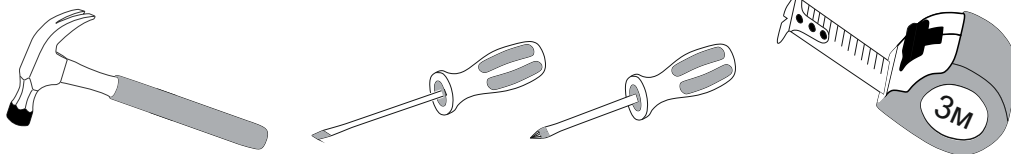


Рис.1

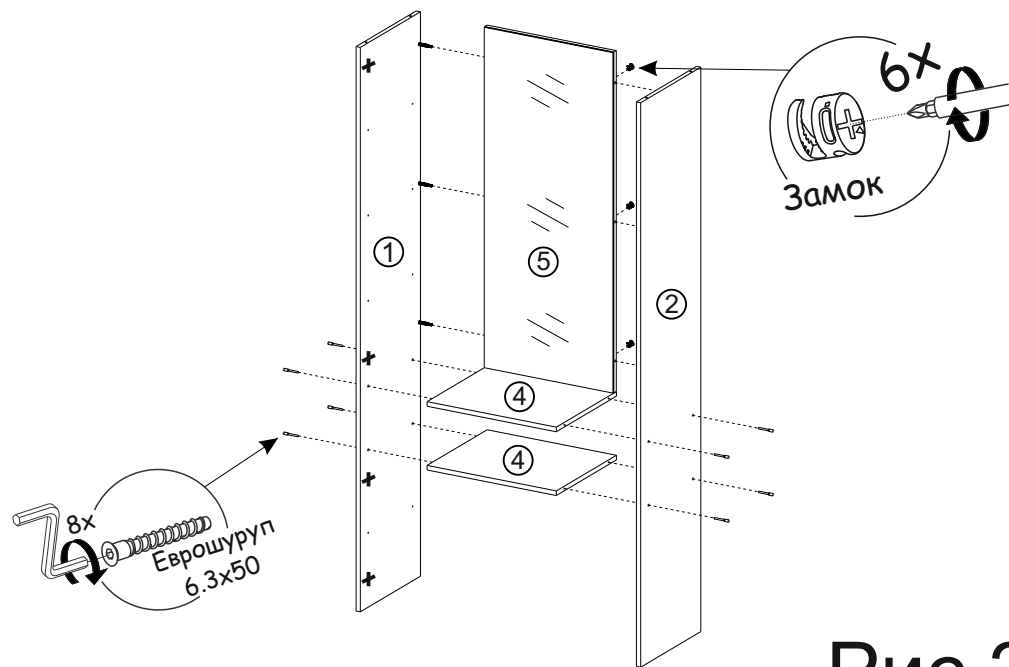


Рис.2

Рис.3

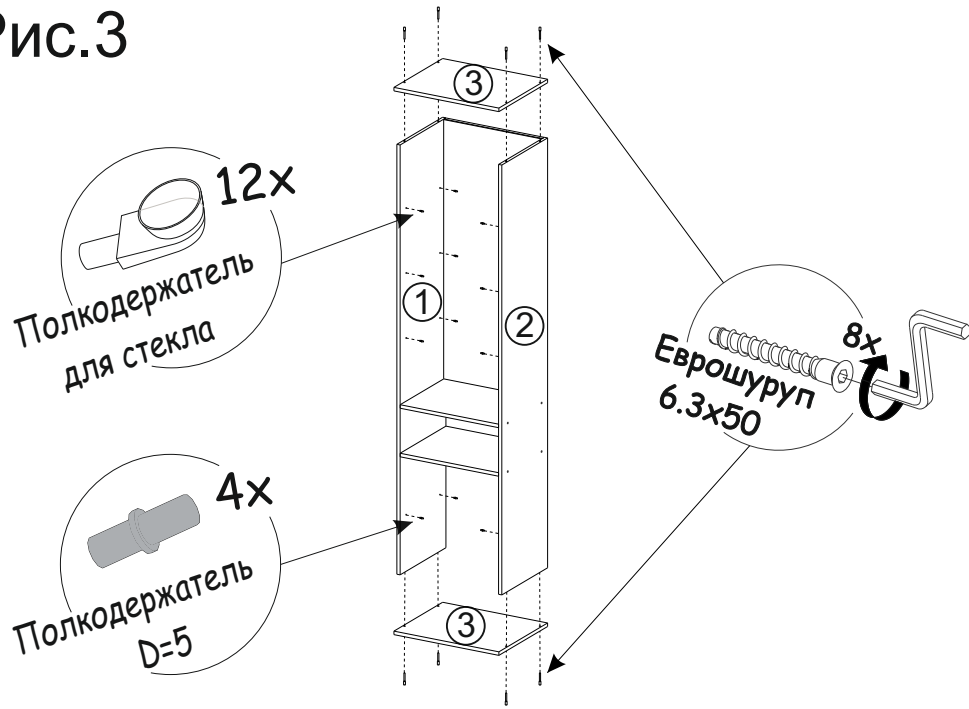
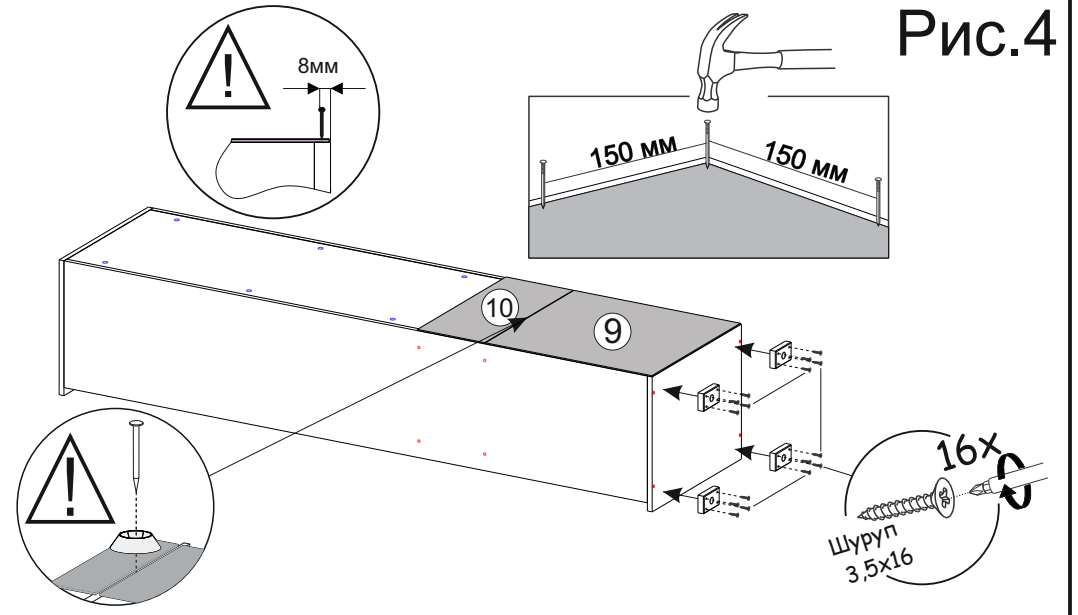


Рис.4



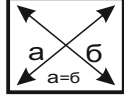
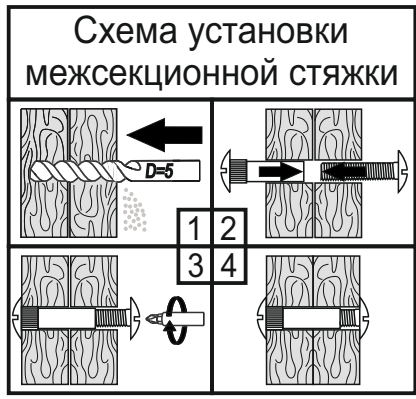
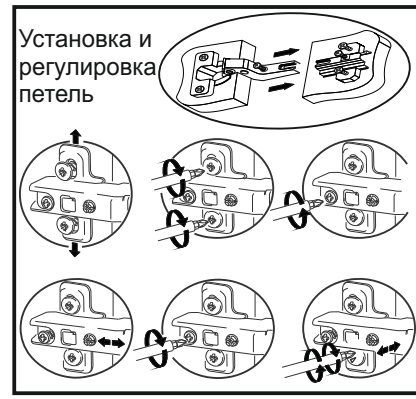
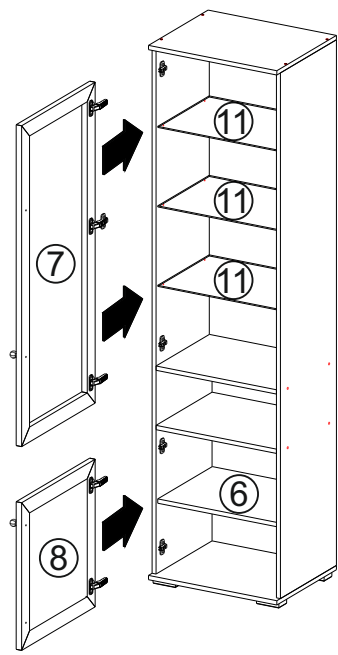
ВАЖНО!!!  Замерьте диагонали собранного каркаса. Они должны быть равными (+/-1,2мм). Только после этого можете закрепить заднюю стенку ЛДВП при помощи гвоздей!

Рис.5



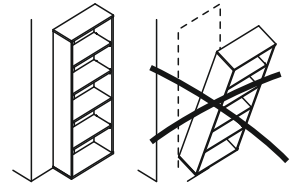
 **Для дополнительной устойчивости изделия ЗАКРЕПИТЕ ЕГО К СТЕНЕ ПРИ ПОМОЩИ ПРЯМОГО НАВЕСА И ДЮБЕЛЬ-ГВОЗДЯ**

Рис.6