

ГАРАНТИЙНЫЕ ОБЯЗАТЕЛЬСТВА

Предприятие-изготовитель гарантирует соответствие изделия требованиям **ГОСТ 16371-52014** при соблюдении условий транспортирования и хранения. Гарантийный срок эксплуатации-24 месяца. Срок исчисляется со дня продажи.

Гарантия не распространяется на мебель, имеющую механические повреждения (вырывы, царапины и др.), утолщение щитов от влаги (разбухание), возникшие от неправильного ухода, а также не имеющую штампа ОТК. В случае обнаружения производственных дефектов предприятие обязуется устранить их путем замены отдельных деталей.

Срок службы изделия - 5 лет.

ВНИМАНИЕ

Фирма - изготовитель оставляет за собой право вносить незначительные изменения в конструкцию изделия, не влияющие на качество продукции или улучшающие его.

УВАЖАЕМЫЙ ПОКУПАТЕЛЬ

Для удобства транспортирования и предотвращения повреждения изделия, вся мебель поставляется в разобранном виде. Настоятельно рекомендуем доверять сборку профессионалам. Не утилизируйте упаковки пока изделие полностью не собрано! Фирма - изготовитель не несет ответственности за неисправности, являющиеся результатом нарушения правил транспортирования и хранения, а также в случае несоблюдения рекомендаций по сборке, уходу и эксплуатации.

ПРАВИЛА УХОДА И ЭКСПЛУАТАЦИИ

Для сохранения мебели в хорошем состоянии в течение длительного срока необходимо соблюдать следующие правила:

1. Беречь поверхность мебели от механических повреждений.
2. Во избежании набухания щитов не допускать скопления воды на поверхности.
3. Поверхности мебели и лицевую фурнитуру можно чистить влажной тканью с применением хозяйственного мыла с последующей протиркой насухо.
4. Следить, чтобы температура посуды или приборов, находящихся в контакте с поверхностью мебели, не превышала 120°C.
5. Если расстояние между боковыми поверхностями мебели и газовой или электрической плитой меньше 25мм, то обязательно применение прокладки из асбестового листа.
6. **ЗАПРЕЩАЕТСЯ:** применять эфир, бензин, ацетон и другие растворители. Использовать для чистки наждачную бумагу, соду и другие средства, содержащие абразивные материалы.



Срок службы – 5 лет
Гарантийный срок
эксплуатации – 24 месяца.
Произведено в России



Юр. адрес: 440015, г. Пенза,
ул. Литвинова, д. 56, корп. 2
Фактич. адрес: 440015, г. Пенза,
ул. Литвинова, д. 56, корп. 2

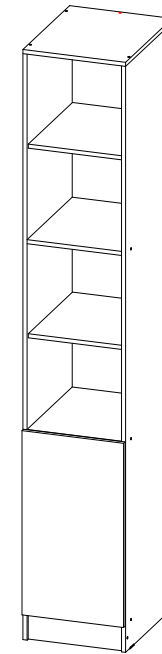
Изготовитель
ООО "МКТ"
ИНН 5835130030

*Стеллаж Мадрид (0.4)
с дверкой*

Декларация о соответствии:
ЕАЭС N RU Д-РУ.РА06.В.16501/24
от 18.07.24 г.



Стеллаж Мадрид (0.4) с дверкой



(ВхШхГ)
2300x400x520

Инструкция по сборке изделия,
правила эксплуатации, гарантийный талон

Поз.	Наименование	Готовая деталь		Кол-во
		Длина	Ширина	
1	Боковина левая	2284	500	1
2	Боковина правая	2284	500	1
3	Задний щит	1463	368	1
4	Крышка	400	500	1
5	Дно	368	500	1
6	Вязка	368	500	1
7	Вязка	368	484	1
8	Полка	366	490	1
9	Полка	366	474	2
10	Цоколь	368	100	1
11	Фасад	718	396	1
12	Задняя стенка ЛДВП	720	396	1

Рис.1

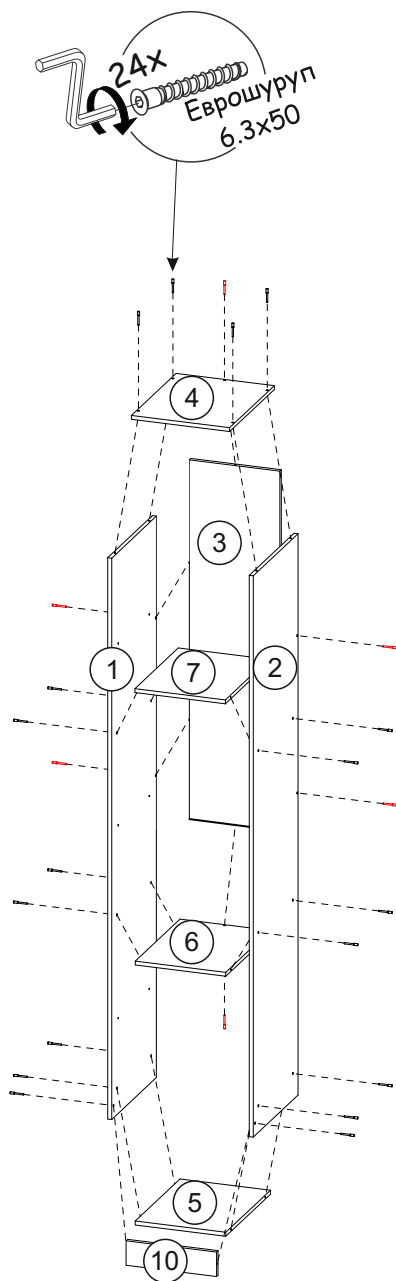


Рис.2

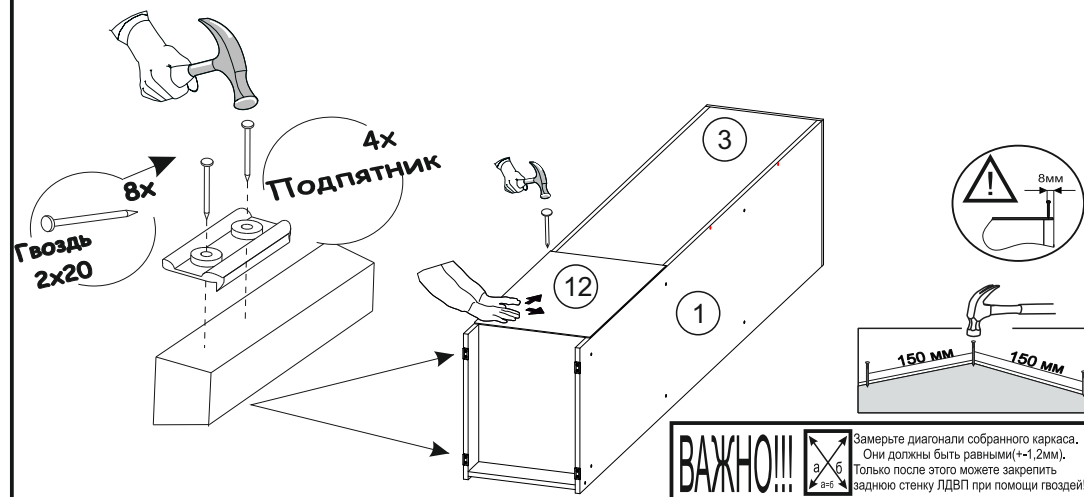
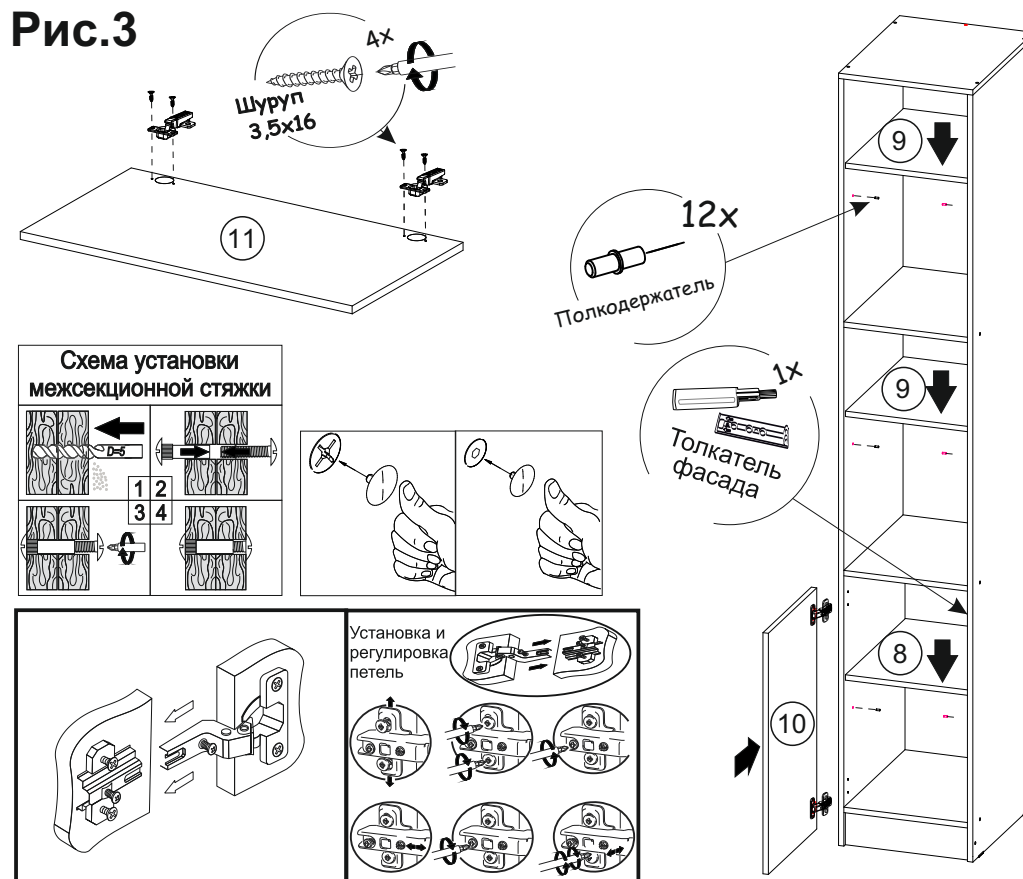


Рис.3



Фурнитура		
Внешний вид	Наименование	Кол-во
	Евровинт	24 шт
	Гвоздь	22 шт
	Ключ для евровинта	1 шт
	Заглушка для евровинта (Графит)	18 шт
	Полкодержатель	12 шт
	Подпятник	4 шт
	Петля накладная (прямая)	2 шт
	Шуруп 3,5x16	8 шт
	Толкатель фасада	1 шт
	Стяжка межсекционная	2 шт

Необходимый инструмент для сборки:

