

ГАРАНТИЙНЫЕ ОБЯЗАТЕЛЬСТВА

Предприятие-изготовитель гарантирует соответствие изделия требованиям **ГОСТ 16371-52014** при соблюдении условий транспортирования и хранения. Гарантийный срок эксплуатации-24 месяца. Срок исчисляется со дня продажи.

Гарантия не распространяется на мебель, имеющую механические повреждения (вырывы, царапины и др.), утолщение щитов от влаги (разбухание), возникшие от неправильного ухода, а также не имеющую штампа ОТК. В случае обнаружения производственных дефектов предприятие обязуется устранить их путем замены отдельных деталей.

Срок службы изделия - 5 лет.

ВНИМАНИЕ

Фирма - изготовитель оставляет за собой право вносить незначительные изменения в конструкцию изделия, не влияющие на качество продукции или улучшающие его.

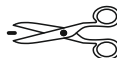
УВАЖАЕМЫЙ ПОКУПАТЕЛЬ


Для удобства транспортирования и предотвращения повреждения изделия, вся мебель поставляется в разобранном виде. Настоятельно рекомендуем доверять сборку профессионалам. Не утилизируйте упаковки пока изделие полностью не собрано! Фирма - изготовитель не несет ответственности за неисправности, являющиеся результатом нарушения правил транспортирования и хранения, а также в случае несоблюдения рекомендаций по сборке, уходу и эксплуатации.

ПРАВИЛА УХОДА И ЭКСПЛУАТАЦИИ

Для сохранения мебели в хорошем состоянии в течение длительного срока необходимо соблюдать следующие правила:

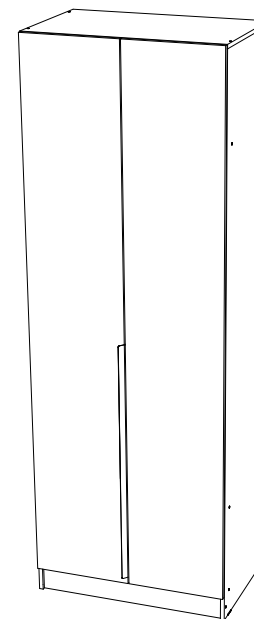
1. Беречь поверхность мебели от механических повреждений.
2. Во избежании набухания щитов не допускать скопления воды на поверхности.
3. Поверхности мебели и лицевую фурнитуру можно чистить влажной тканью с применением хозяйственного мыла с последующей протиркой насухо.
4. Следить, чтобы температура посуды или приборов, находящихся в контакте с поверхностью мебели, не превышала 120°C.
5. Если расстояние между боковыми поверхностями мебели и газовой или электрической плитами меньше 25мм, то обязательно применение прокладки из асбестового листа.
6. **ЗАПРЕЩАЕТСЯ:** применять эфир, бензин, ацетон и другие растворители. Использовать для чистки наждачную бумагу, соду и другие средства, содержащие абразивные материалы.



 МЕБЕЛЬНАЯ КОМПАНИЯ	Срок службы –5лет Гарантийный срок эксплуатации –24месяца. Произведено в России		Юр.адрес: 440015,г.Пенза, ул.Литвинова,д.56,корп. 2 Фактич.адрес: 440015,г.Пенза, ул.Литвинова,д.56,корп. 2
Изготовитель ООО "МКТ" ИНН5835130030	<i>Шкаф Мадрид (0,85) без зеркала</i>		Декларация о соответствии: EAZCN N RU Д- RU.PA06.B.16501/24 от 18.07.24 г.



Шкаф Мадрид (0,85) без зеркала



Видеообзор

(ВхШхГ)
2300x850x520

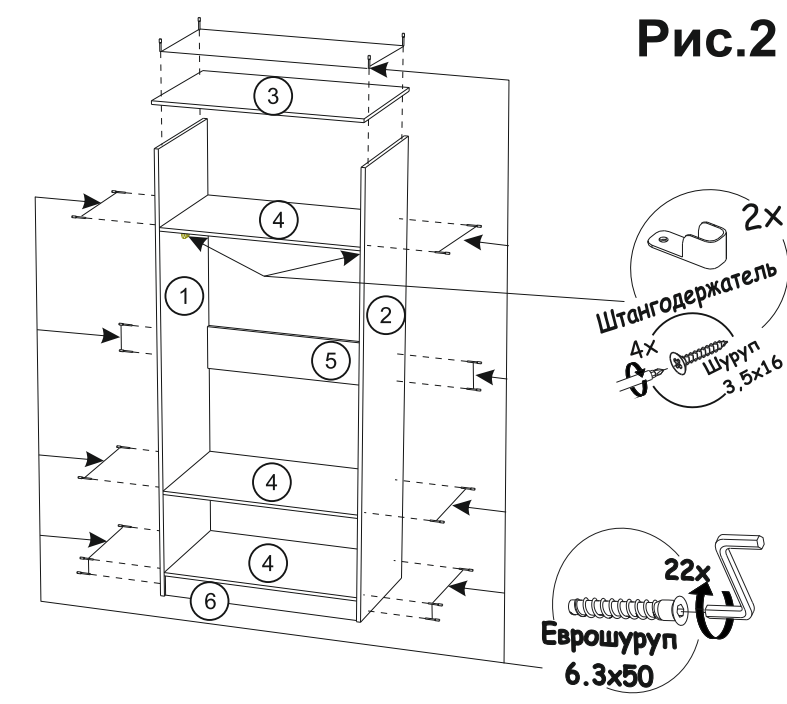
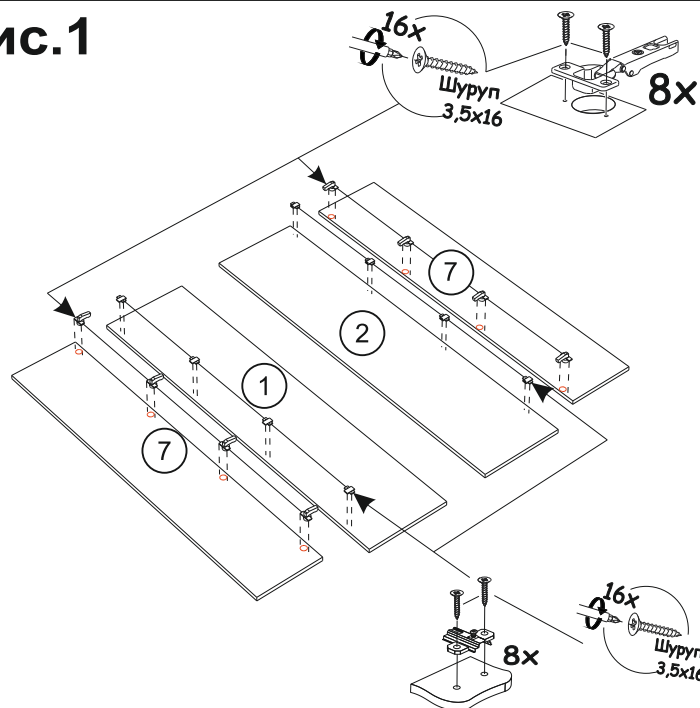
Инструкция по сборке изделия,
правила эксплуатации, гарантийный талон



Видео по сборке

№ дет.	Наименование	Размер	Кол-во
1	Боковина левая	2284 500	1
2	Боковина правая	2284 500	1
3	Крышка	850 500	1
4	Вязка	818 500	3
5	Задняя планка	818 200	1
6	Цоколь	818 100	1
7	Фасад	2196 421	2
8	Стенка задняя	2196 421	2
-	Брус соединительный	2196	1
-	Штанга металлическая	812	1

Рис.1



Фурнитура		
Внешний вид	Наименование	Кол-во
	Евровинт	22 шт
	Петля накладная	8 шт
	Гвозди	60 шт
	Ключ для евровинта	1 шт
	Заглушка для евровинта Графит	18 шт
	Шуруп 3,5x16	40 шт
	Штангодержатель металлический	2 шт
	Ручка СТ-1 (996 мм)	1 шт
	Подплатник	4 шт
	Стяжка межсекционная	2 шт

Рис.3

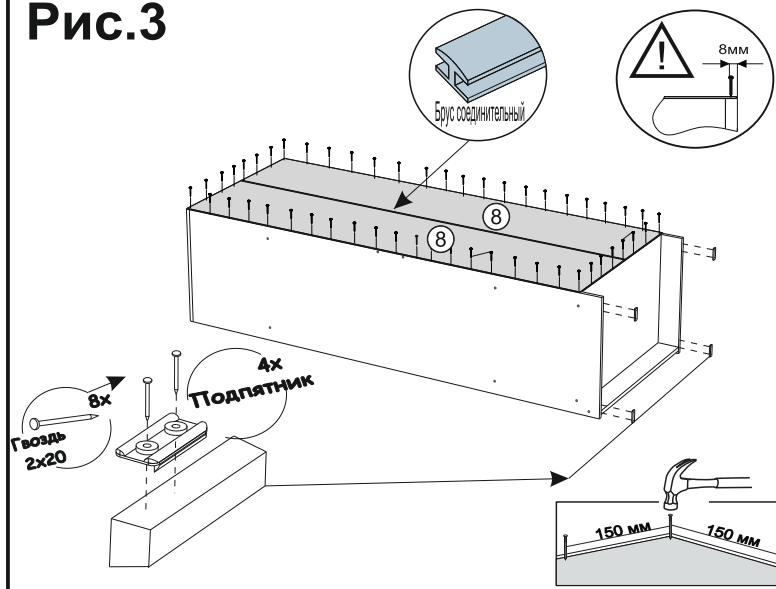


Рис.4

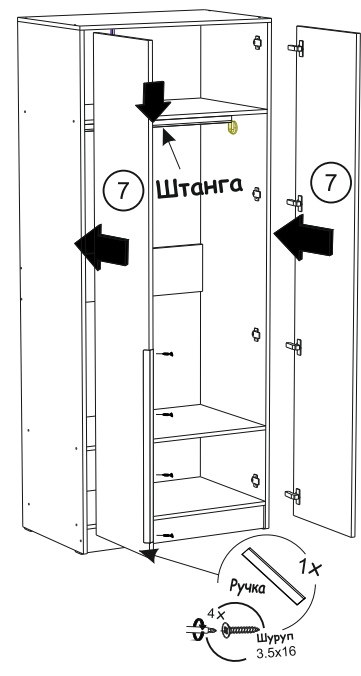
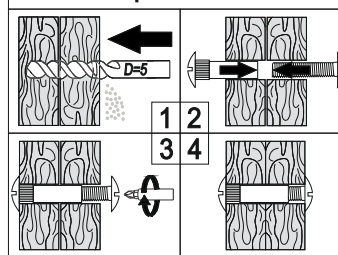
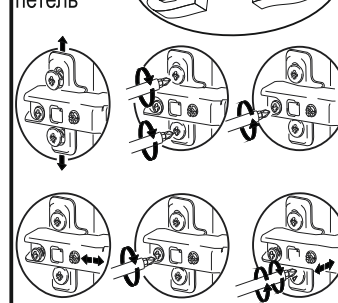


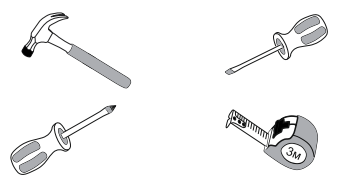
Схема установки межсекционной стяжки



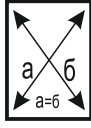
Установка и регулировка петли



Необходимый инструмент для сборки:



ВАЖНО!!!



Замерьте диагонали собранного каркаса. Они должны быть равными (+1,2мм). Только после этого можете закрепить заднюю стенку ЛДВП при помощи гвоздей!