

ГАРАНТИЙНЫЕ ОБЯЗАТЕЛЬСТВА

Предприятие-изготовитель гарантирует соответствие изделия требованиям **ГОСТ 16371-52014** при соблюдении условий транспортирования и хранения. Гарантийный срок эксплуатации-24 месяца. Срок исчисляется со дня продажи.

Гарантия не распространяется на мебель, имеющую механические повреждения (вырывы, царапины и др.), утолщение щитов от влаги (разбухание), возникшие от неправильного ухода, а также не имеющую штампа ОТК. В случае обнаружения производственных дефектов предприятие обязуется устранить их путем замены отдельных деталей.

Срок службы изделия - 5 лет.

ВНИМАНИЕ

Фирма - изготовитель оставляет за собой право вносить незначительные изменения в конструкцию изделия, не влияющие на качество продукции или улучшающие его.

УВАЖАЕМЫЙ ПОКУПАТЕЛЬ

Для удобства транспортирования и предотвращения повреждения изделия, вся мебель поставляется в разобранном виде. Настоятельно рекомендуем доверять сборку профессионалам. Не утилизируйте упаковки пока изделие полностью не собрано! Фирма - изготовитель не несет ответственности за неисправности, являющиеся результатом нарушения правил транспортирования и хранения, а также в случае несоблюдения рекомендаций по сборке, уходу и эксплуатации.

ПРАВИЛА УХОДА И ЭКСПЛУАТАЦИИ

Для сохранения мебели в хорошем состоянии в течение длительного срока необходимо соблюдать следующие правила:

1. Беречь поверхность мебели от механических повреждений.
2. Во избежании набухания щитов не допускать скопления воды на поверхности.
3. Поверхности мебели и лицевую фурнитуру можно чистить влажной тканью с применением хозяйственного мыла с последующей протиркой насухо.
4. Следить, чтобы температура посуды или приборов, находящихся в контакте с поверхностью мебели, не превышала 120°C.
5. Если расстояние между боковыми поверхностями мебели и газовой или электрической плитой меньше 25мм, то обязательно применение прокладки из асбестового листа.
6. **ЗАПРЕЩАЕТСЯ:** применять эфир, бензин, ацетон и другие растворители. Использовать для чистки наждачную бумагу, соду и другие средства, содержащие абразивные материалы.



Срок службы – 5 лет
Гарантийный срок
эксплуатации – 24 месяца.
Произведено в России



Юр. адрес: 440015, г. Пенза,
ул. Литвинова, д.56, корп. 2
Фактич. адрес: 440015, г. Пенза,
ул. Литвинова, д.56, корп. 2

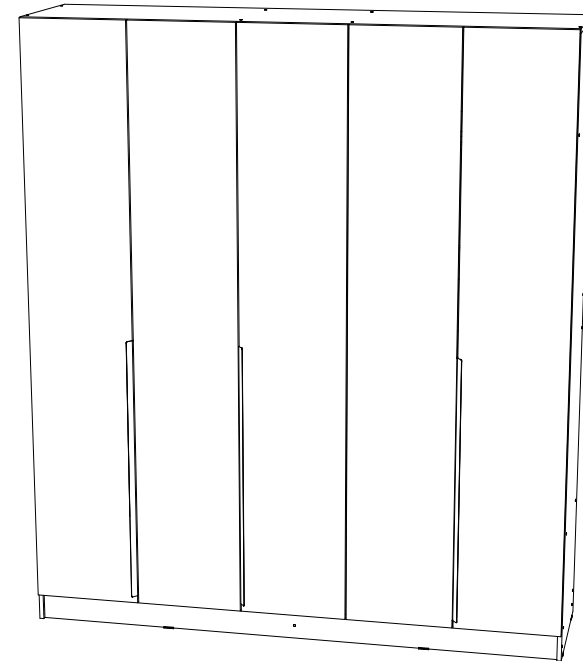
Изготовитель
ООО "МКТ"
ИНН 5835130030

*Шкаф Мадрид 2.0
с 3 ящ. внутри без зеркала*

Декларация о соответствии:
ЕАЭС N RU Д-РУ.РА02.В.09262/22
от 03.03.2022 г.



*Шкаф Мадрид 2.0
с 3 ящ. внутри без зеркала*

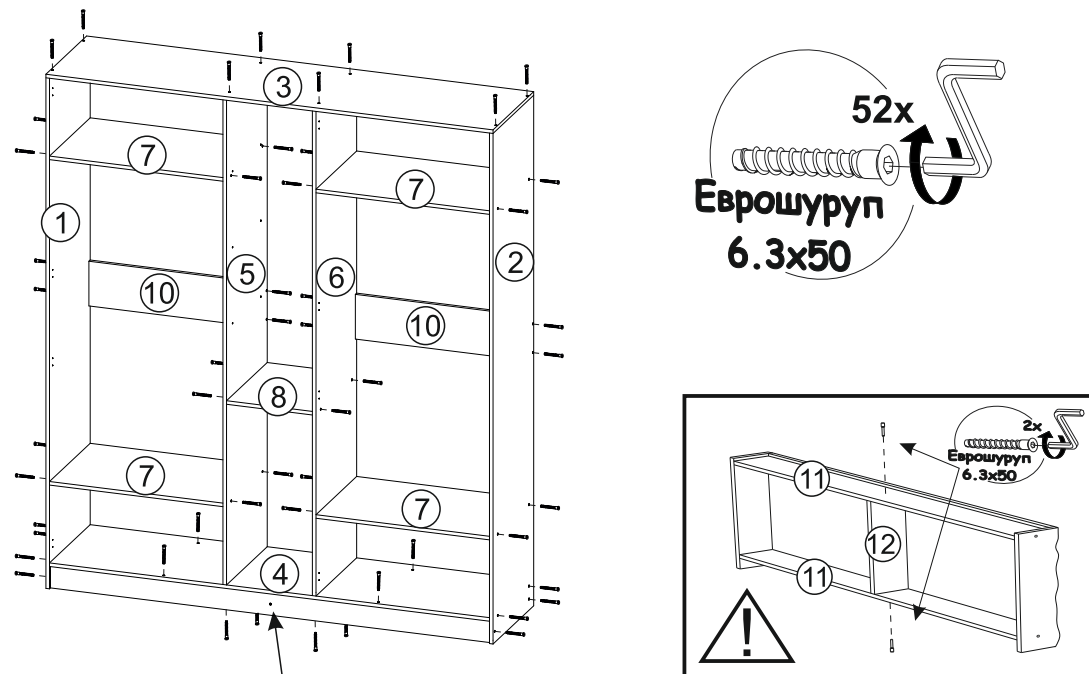


(ВxШxГ)
2300x2000x520

Инструкция по сборке изделия,
правила эксплуатации, гарантийный талон

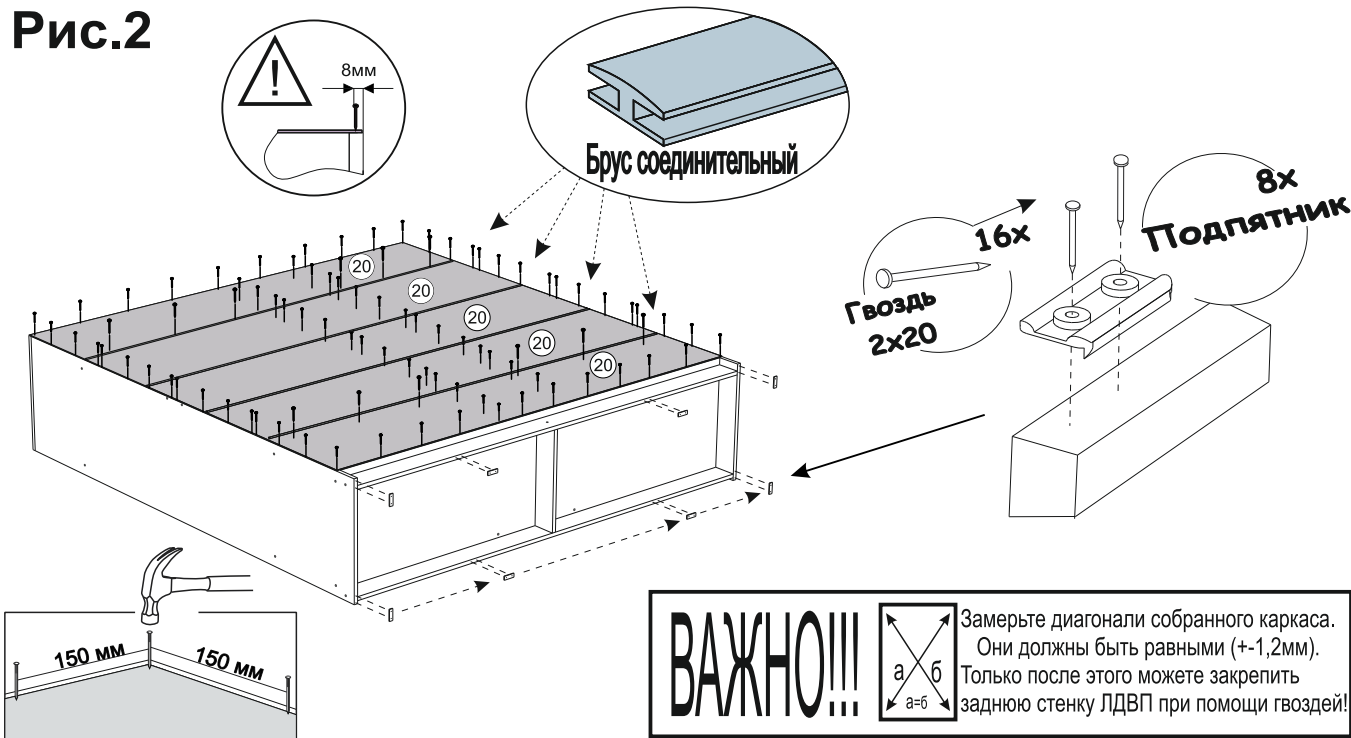
№ дет.	Наименование	Размер		Кол-во
1	Боковина левая	2284	500	1
2	Боковина правая	2284	500	1
3	Крышка	2000	500	1
4	Дно	1968	500	1
5	Перегородка левая	2168	500	1
6	Перегородка правая	2168	500	1
7	Вязка	776	500	4
8	Вязка	384	500	1
9	Полка	382	490	3
10	Задняя планка	776	200	2
11	Цоколь	1968	100	2
12	Цокольная планка	406	100	1
13	Боковина	486	500	2
14	Боковина ящика левая	450	96	3
15	Боковина ящика правая	450	96	3
16	Задняя панель ящика	294	96	3
17	Фасад ящика	346	137	3
18	Фасад	2196	396	5
19	Дно ящика	454	324	3
20	Стенка задняя	1996	438	5
-	Брус соединительный	1996		4
-	Штанга металлическая	772		2

Рис.1



Фурнитура					
Внешний вид	Наименование	Кол-во	Внешний вид	Наименование	Кол-во
	Евроинт	60 шт		Гвозди	150 шт
	Петля накладная	8 шт		Ручка СТ-1 (996 мм)	3 шт
	Петля полунакладная	12 шт		Заглушка для евроинта Графит	21 шт
	Ключ для евроинта	1 шт		Подпятник	8 шт
	Полкодержатель	12 шт		Штангодержатель металлический	4 шт
	Шуруп 3,5x16	124 шт		Шариковые направляющие на 450	3 шт
	Шуруп 3,5x30	8 шт		Стяжка эксцентриковая	12 шт
	Стяжка межсекционная	2 шт			

Рис.2



ВАЖНО!!! Замерьте диагонали собранного каркаса. Они должны быть равными (+-1,2мм). Только после этого можете закрепить заднюю стенку ЛДВП при помощи гвоздей!

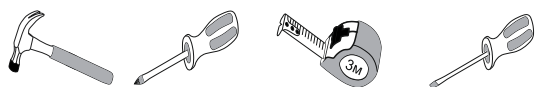


Рис.3

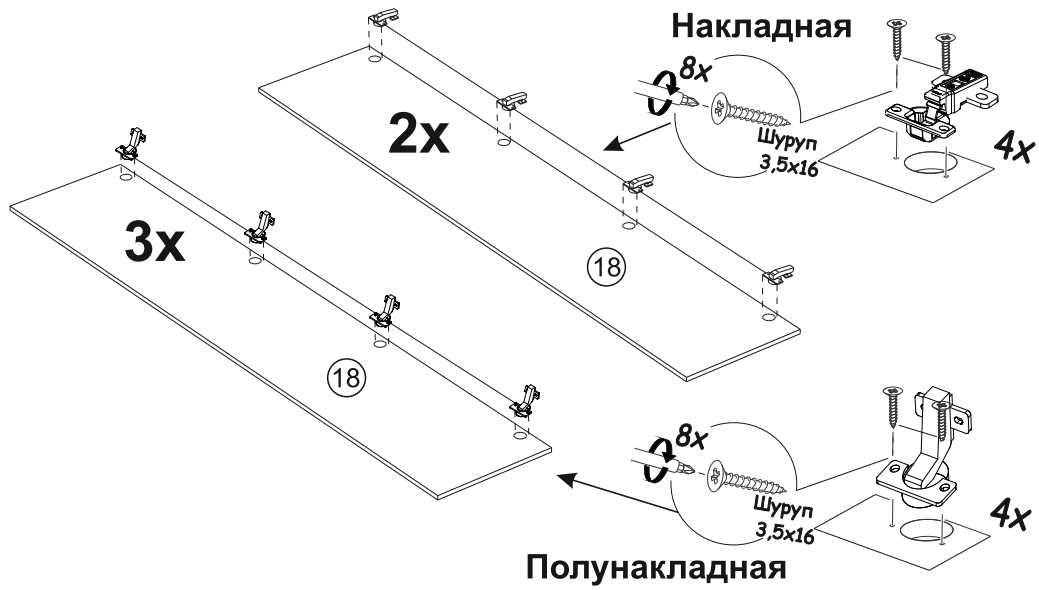


Рис.4

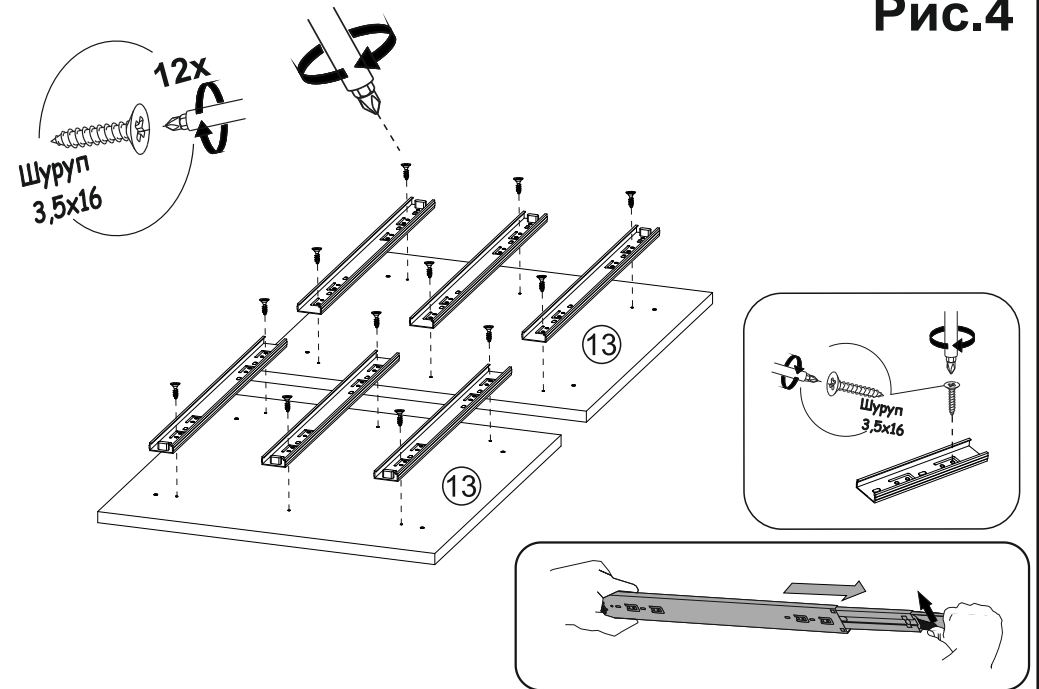


Рис.5

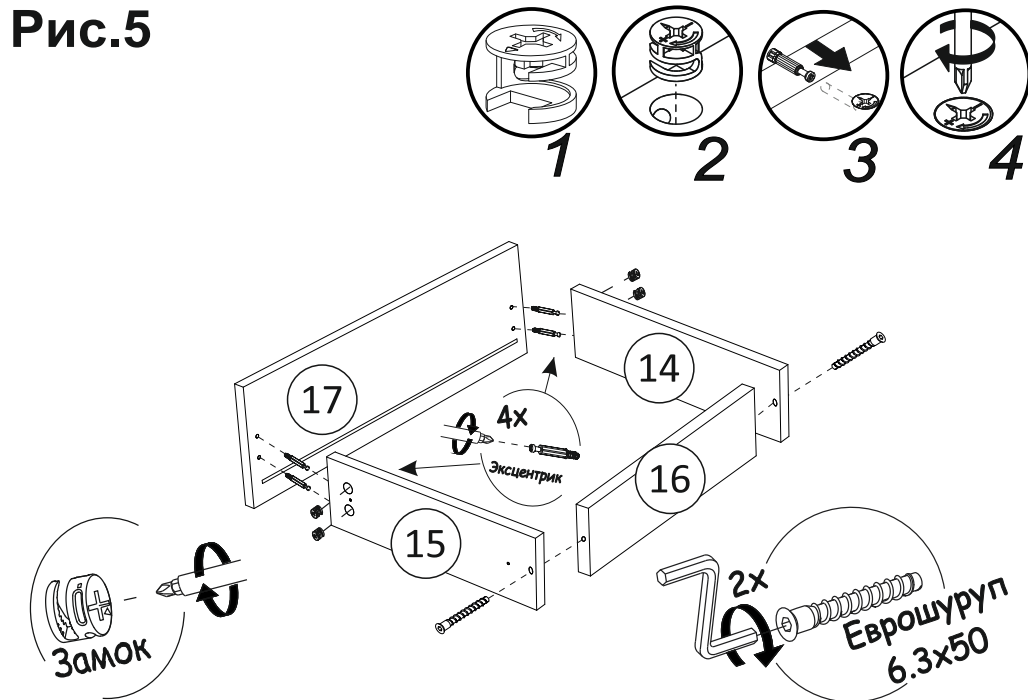


Рис.6

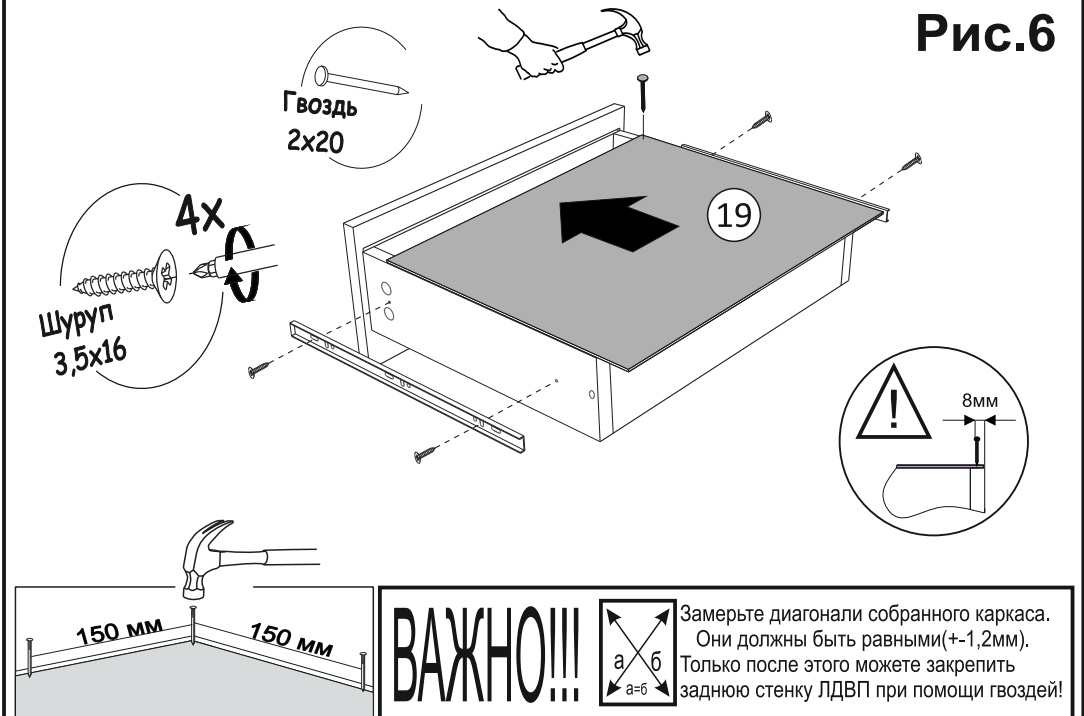


Рис.7

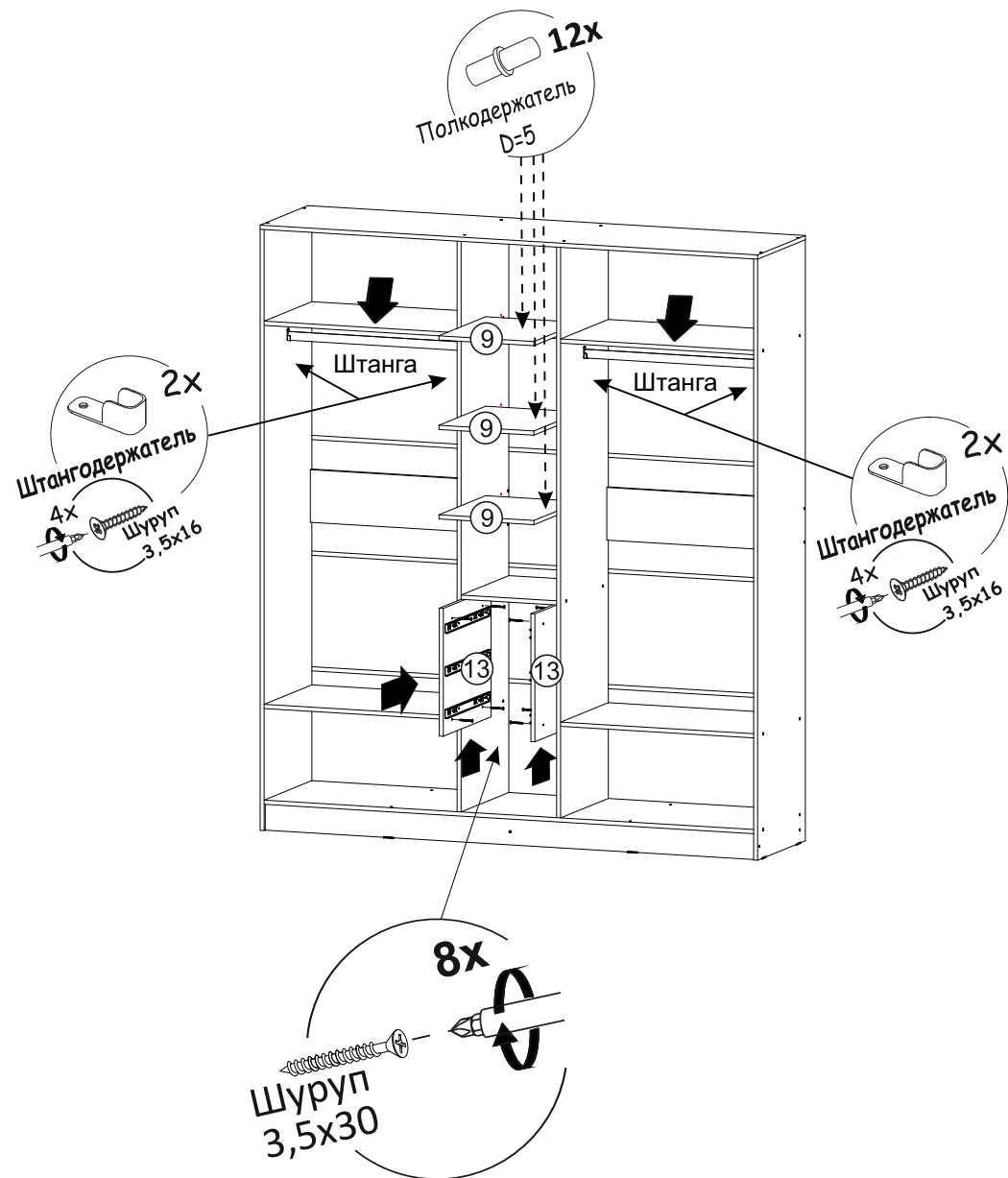


Рис.8

