

Общие правила сборки корпусной мебели

1. Определитесь с местом расположения изделия.
2. Подготовьте необходимый для сборки инструмент (отвертку плоскую и крестовую, шуруповерт с крестообразной и шестигранной насадкой, молоток, канцелярский нож, сверла диаметром 5мм и 8мм, измерительный инструмент).
3. Производите сборку только на ровной, горизонтальной, чистой и твердой поверхности, застеленной тканью или упаковочным картоном. Рекомендуется воспользоваться услугами квалифицированных сборщиков.
4. Вскройте упаковочные пакеты. Разложите детали по секциям, согласно инструкции. Сохраняйте упаковочную бирку и схему сборки в течение всего времени эксплуатации изделия.
5. Внимательно ознакомьтесь с инструкцией по сборке. Убедитесь в правильности полученных Вами комплектности деталей и фурнитуры. Не приступайте к сборке, не ознакомившись с инструкцией.
6. Согласно схеме сборки прикрепите необходимую фурнитуру (к боковым стенкам направляющие для ящиков, штоки эксцентриков, ответные планки петель, полкодержатели).
7. Начните сборку с каркасов изделия. Скрепите между собой детали с помощью евровинтов и эксцентриковых стяжек.
8. Замерьте диагонали собранного каркаса, они должны быть равными (+/- 1,2мм).
9. Зафиксируйте заднюю стенку из ЛДВП с помощью гвоздей, не нарушая диагонали. От этого будет зависеть правильность работы створок и выдвижных ящиков.
10. Приверните опоры. Подпятники прибиваются ограничительным ребром вовнутрь.
11. Вертикально поставьте собранную конструкцию.
12. На створки установите петли. Далее установите фасады.
13. Отрегулируйте положение створок относительно корпуса изделия.

Фурнитура

Внешний вид	Наименование	Кол-во	Внешний вид	Наименование	Кол-во
	Винт 4 x 40	8 шт		Опора конус 150 мм	5 шт
	Стяжка эксцентриковая	16 шт		Направляющие шариковые На 300	2 компл
	Петля вкладная с доводчиком	2 шт		Евровинт	16 шт
	Шуруп 3,5x16	32 шт		Фланец опоры (угловой)	5 шт
	Гвозди	55 шт		Шуруп 5x20	20 шт
	Ручка СПА - 1 (96)	6 шт		Евроключ	1 шт
	Гайка M10	5 шт		Петля полунакладная с доводчиком	2 шт

✂-----отрезать и приклеить-----

Domani
МЕБЕЛЬНАЯ КОМПАНИЯ

Срок службы – 5 лет
Гарантийный срок
эксплуатации – 24 месяца.
Произведено в России



Юр. адрес: 440015, г. Пенза,
ул. Литвинова, д.56, к. 2
Фактич. адрес: 440015, г. Пенза,
ул. Литвинова, д.56, к. 2

Изготовитель:
ООО «МКТ»
ИНН: 5835130030

Тумба ТВ интерьерная 1.6 «Виго»

Декларация о соответствии:
ЕАЭС N RU Д-RU. PA11. В.84613/24
от 15.01.2025г.

Видеообзор

Видео по сборке

Domani
МЕБЕЛЬНАЯ КОМПАНИЯ



Тумба ТВ интерьерная 1.6 «Виго»



570x1604x370 (ВxШxГ)

Рекомендуется пользоваться услугой по сборке квалифицированных специалистов, имеющих пригодные для этих целей оборудование, инструмент, а также необходимые знания и навыки.

Не рекомендуется производить самостоятельную сборку мебели, приобретенной в разобранном виде, или ее «ремонт» и «усовершенствование».

В случае самостоятельной или неквалифицированно исполненной сборки возможно не только возникновение недостатков в изделии (их элементах), но и возникновение серьезной опасности для жизни, здоровья людей и/или сохранности прочего имущества.

№ дет.	Наименование	Размер		Кол-во
		Длина	Ширина	
1	Крышка	1604	378	1
2	Боковина левая	343	378	1
3	Боковина правая	343	378	1
4	Дно	1604	378	1
5	Перегородка левая	343	357	1
6	Перегородка правая	343	357	1
7	Фасад	396	337	2
8	Фасад ящика	742	167	2
9	Передняя панель ящика	683	120	2
10	Задняя панель ящика	683	120	2
11	Боковина ящика	300	120	4
12	Дно ящика	711	297	2
13	Стенка задняя	1580	375	1
14	Стекло	1588	365	1

Необходимый инструмент для сборки:

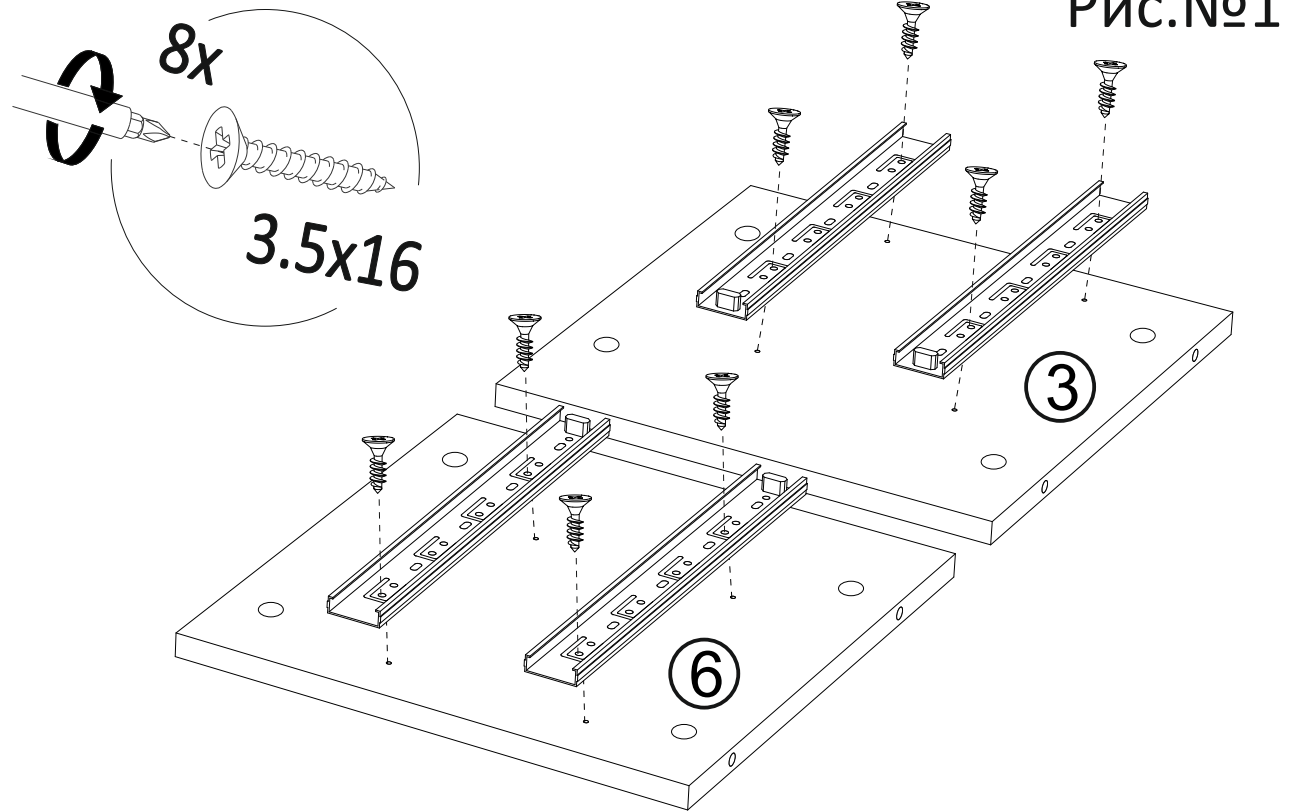
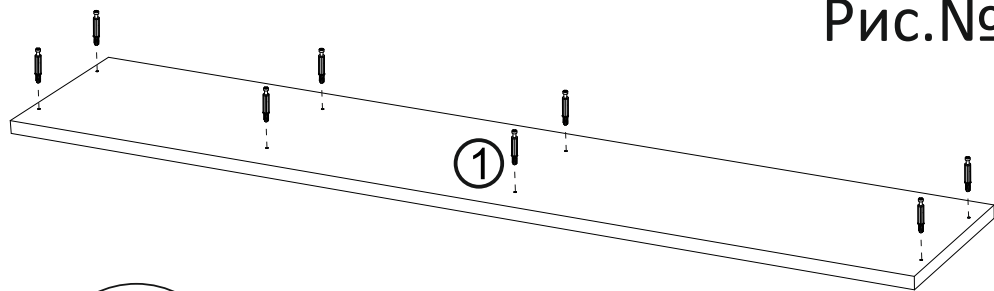
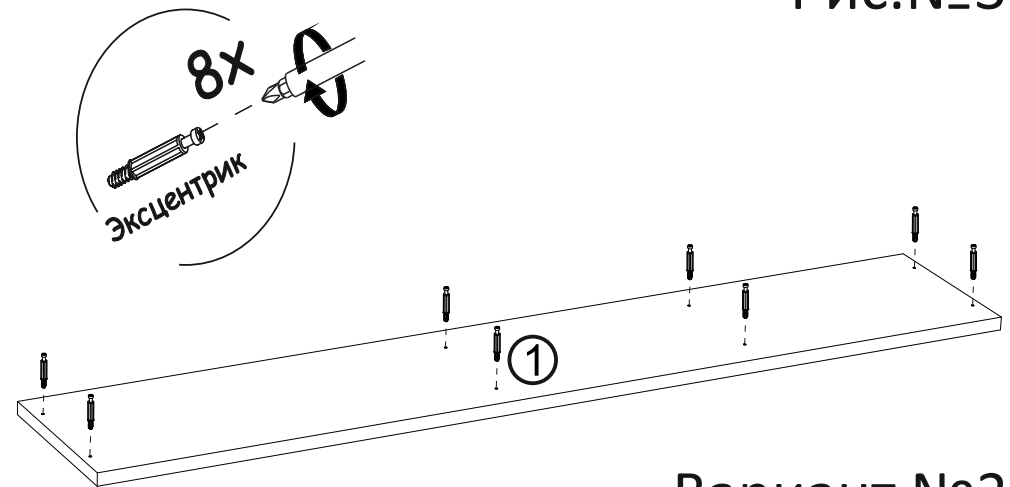


Рис.№2



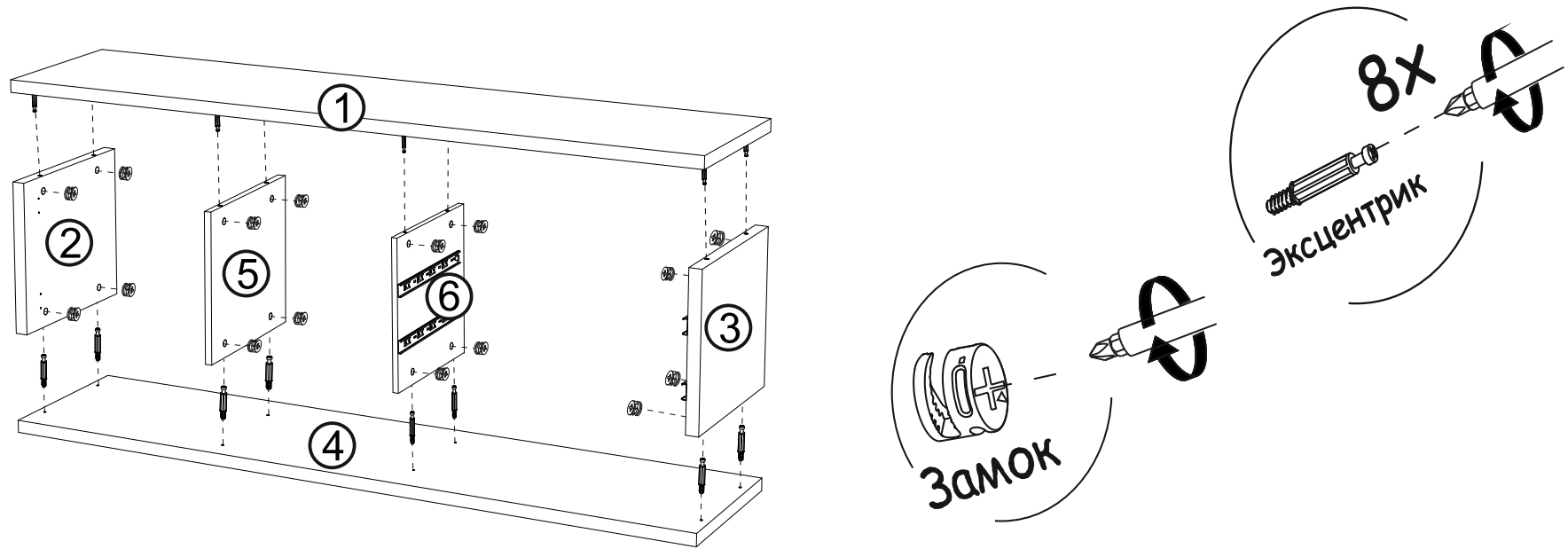
Вариант №1

Рис.№3



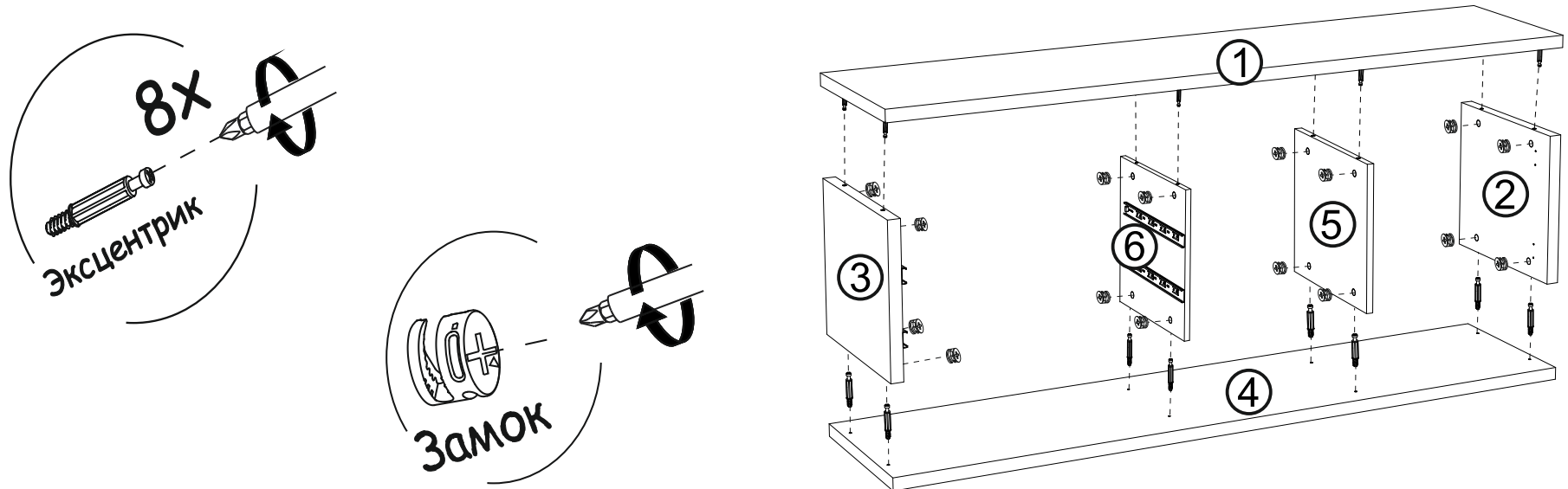
Вариант №2

Рис.№4



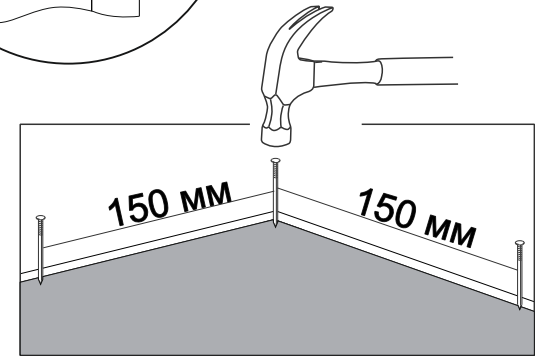
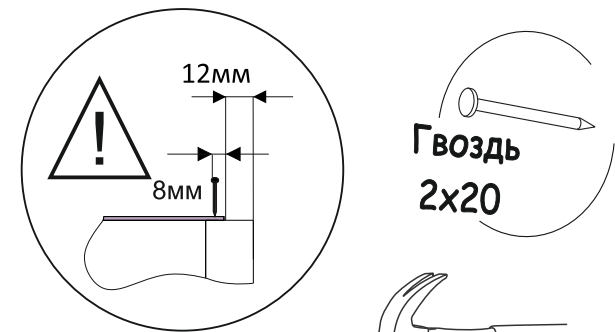
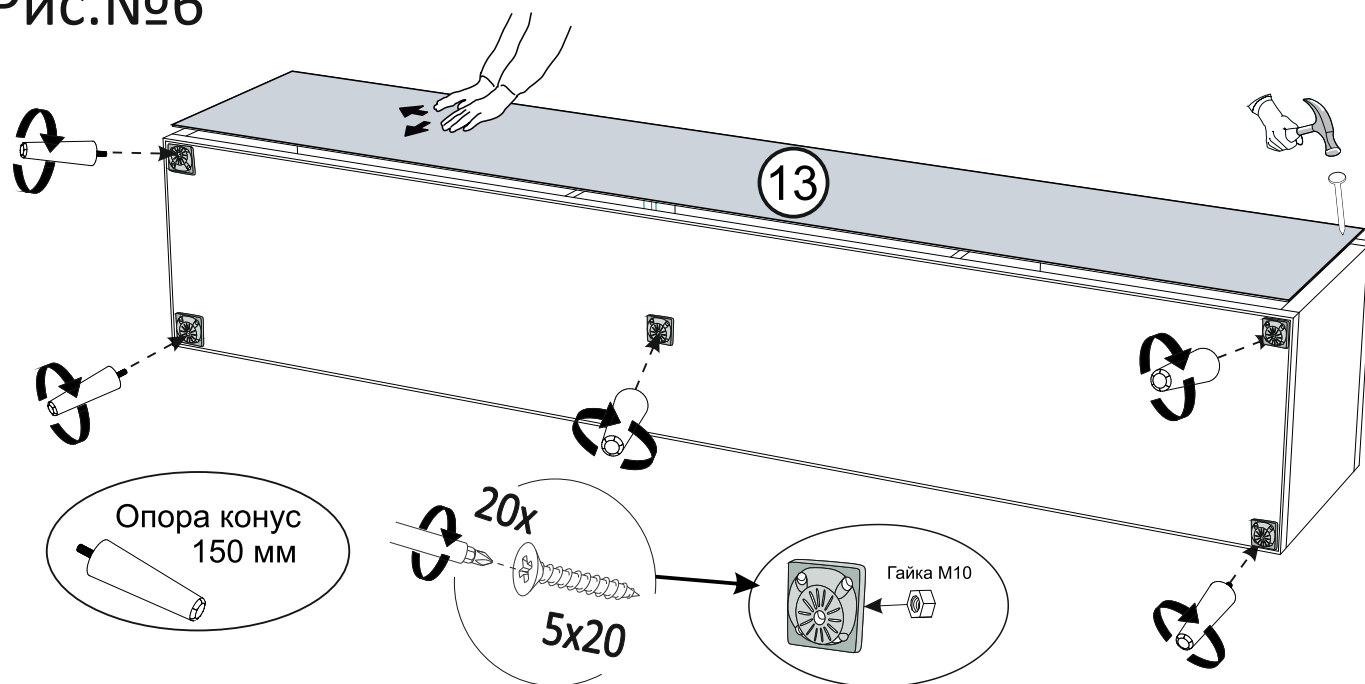
Вариант №1

Рис.№5



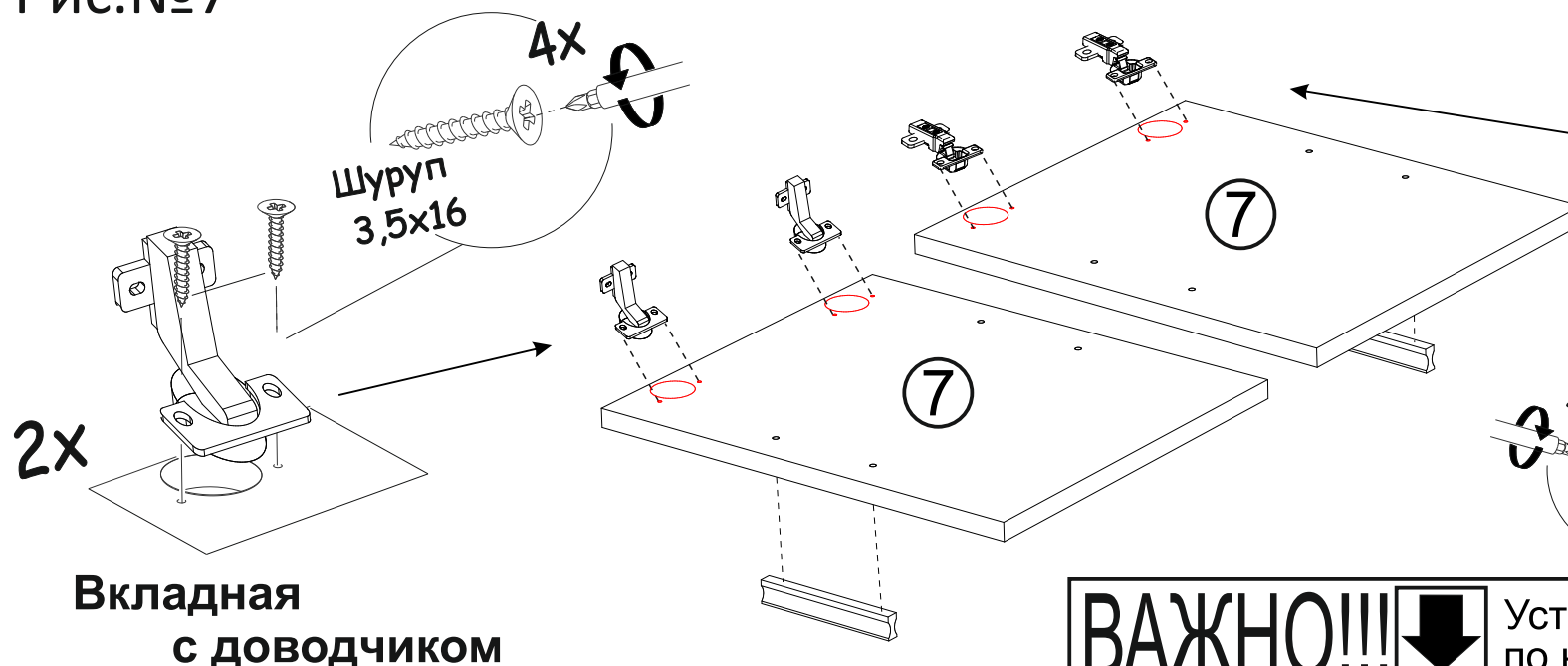
Вариант №2

Рис.№6

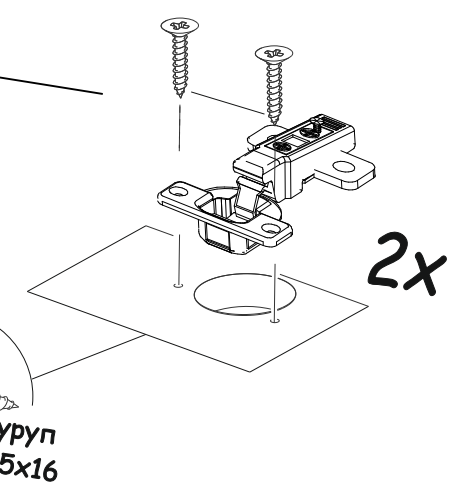


ВАЖНО!!!  Замерьте диагонали собранного каркаса. Они должны быть равными (+/-1,2мм). Только после этого можете закрепить заднюю стенку ЛДВП при помощи гвоздей!

Рис.№7



Полунакладная с доводчиком



Вкладная с доводчиком

ВАЖНО!!!  Установку фасадов производить по направлению ворса

Рис.№8

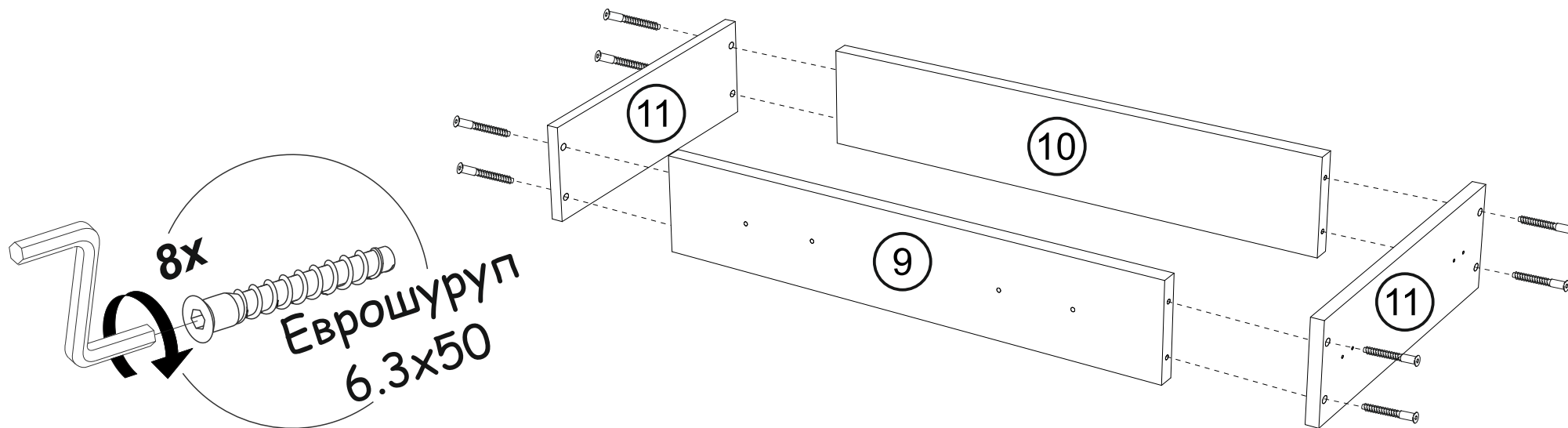
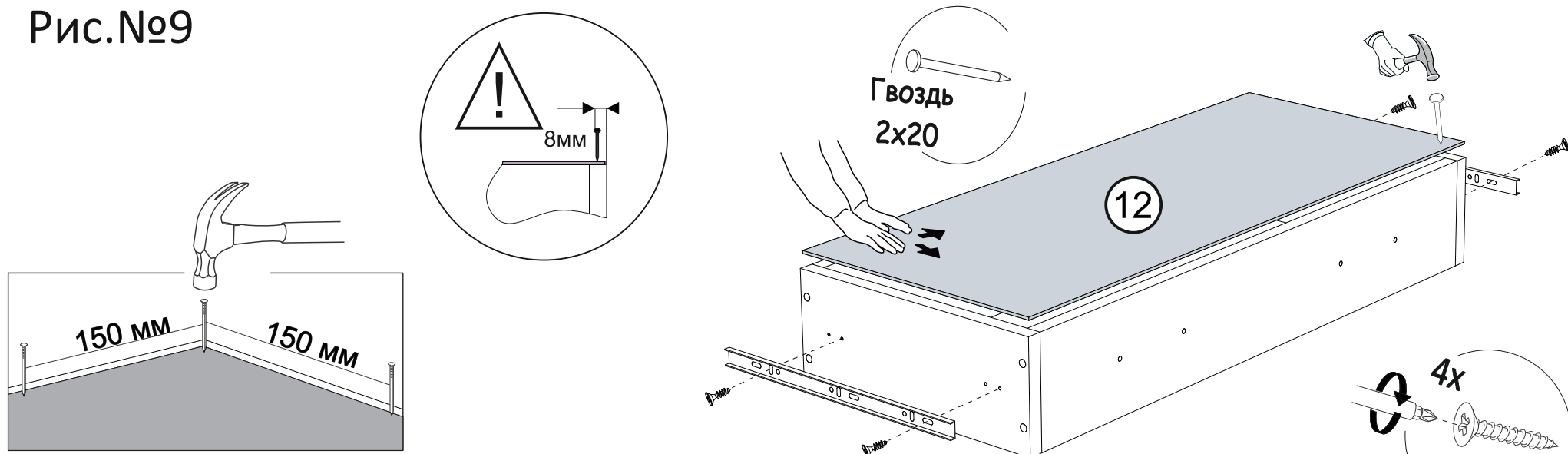


Рис.№9

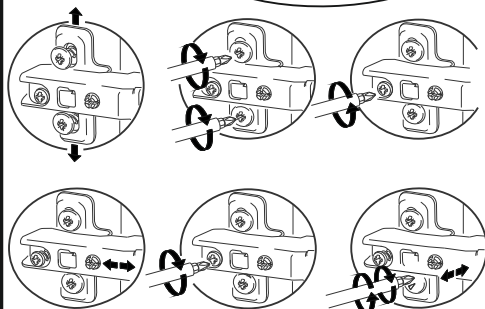
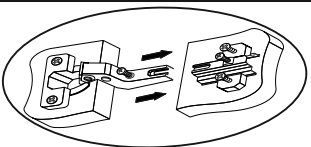


ВАЖНО!!!



Замерьте диагонали собранного каркаса.
Они должны быть равными (+1,2мм).
Только после этого можете закрепить
заднюю стенку ЛДВП при помощи гвоздей!

Установка и регулировка петель



Монтаж/демонтаж шариков направляющих

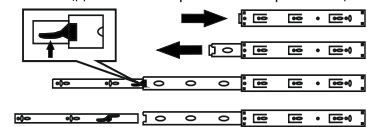
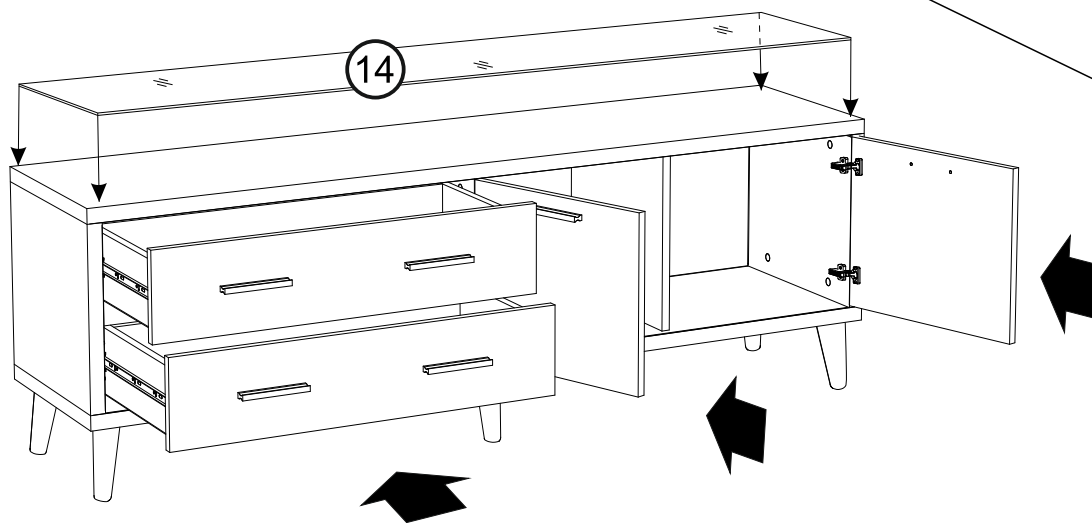
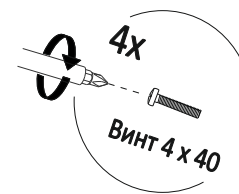
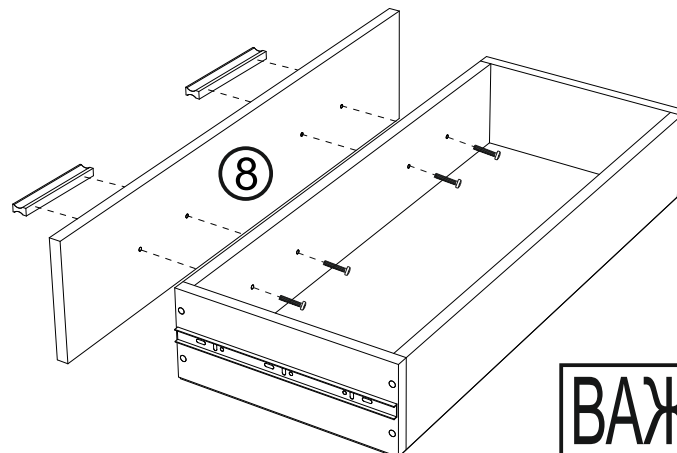


Рис.№12



Вариант №1

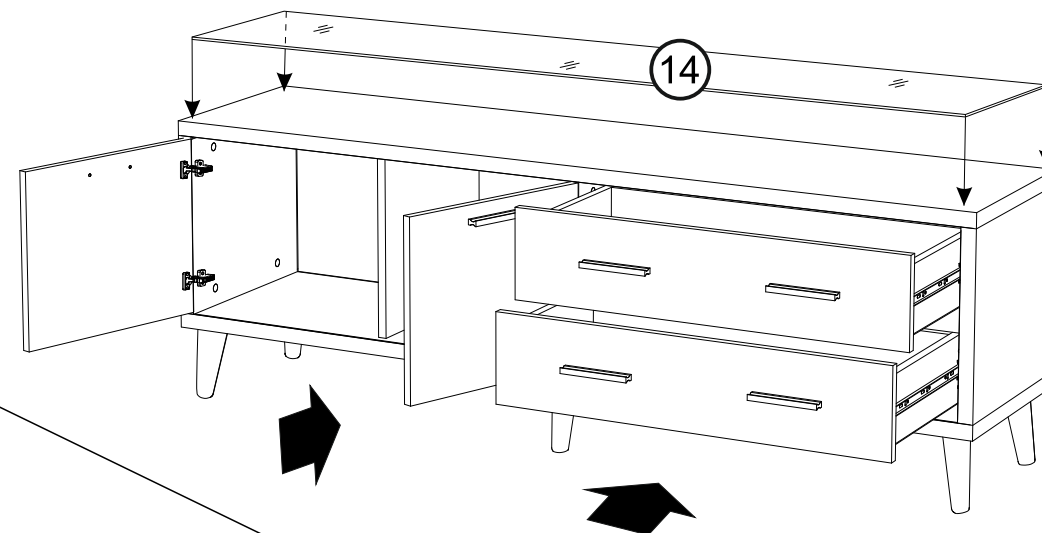


ВАЖНО!!!



Установку фасадов производить по направлению ворса

Рис.№11



Вариант №2