

ГАРАНТИЙНЫЕ ОБЯЗАТЕЛЬСТВА

Предприятие-изготовитель гарантирует соответствие изделия требованиям **ГОСТ 16371-52014** при соблюдении условий транспортирования и хранения. Гарантийный срок эксплуатации-24месяца.Срок исчисляется со дня продажи.

Гарантия не распространяется на мебель, имеющую механические повреждения(вырывы,царапины и др.),утолщение щитов от влаги(разбухание), возникшие от неправильного ухода,не имеющую штампа ОТКа так же на фурнитуру.В случае обнаружения производственных дефектов предприятие обязуется устранить их путем замены отдельных деталей.

Срок службы изделия- 5лет.

ВНИМАНИЕ

Фирма -изготовитель оставляет за собой право вносить незначительные изменения в конструкцию изделия,не влияющие на качество продукции или улучшающие его.

УВАЖАЕМЫЙ ПОКУПАТЕЛЬ

Для удобства транспортирования и предотвращения повреждения изделия, вся мебель поставляется в разобранном виде.Настоятельно рекомендуем доверять сборку профессионалам.Не утилизируйте упаковки пока изделие полностью не собрано! Фирма-изготовитель не несет ответственности за неисправности,являющиеся результатом нарушения правил транспортирования и хранения,а также в случае несоблюдения рекомендаций по сборке ,уходу и эксплуатации.

ПРАВИЛА УХОДА И ЭКСПЛУАТАЦИИ

Для сохранения мебели в хорошем состоянии в течение длительного срока необходимо соблюдать следующие правила:

- 1.Беречь поверхность мебели от механических повреждений.
- 2.Во избежании набухания щитов не допускать скопления воды на поверхности.
- 3.Поверхности мебели и лицевую фурнитуру можно чистить влажной тканью с применением хозяйственного мыла с последующей протиркой насухо.
- 4.Следить,чтобы температура посуды или приборов ,находящихся в контакте с поверхностью мебели,не превышала 120°С.
- 5.Если расстояние между боковыми поверхностями мебели и газовой или электрической плитам меньше 25мм,то обязательно применение прокладки из асбестового листа.

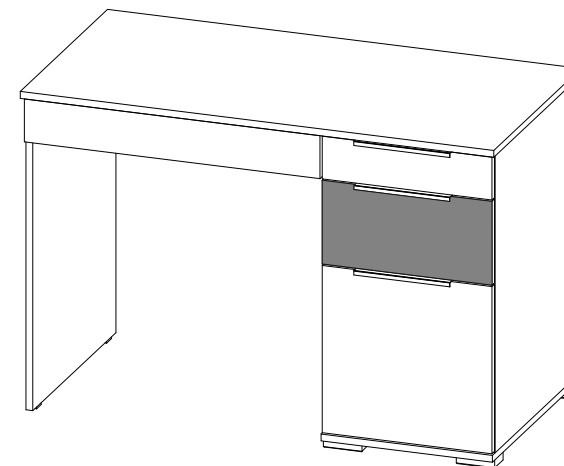
6.ЗАПРЕЩАЕТСЯ: применять эфир, бензин, ацетон и другие растворители. Использовать для чистки наждачную бумагу,соду и другие средства,содержащие абразивные материалы .



	Дата выпуска –2024 год. Срок службы –5лет Гарантийный срок эксплуатации –24месяца. Произведено в России		Юр.адрес: 440015,г.Пенза, ул.Литвинова,д.56,корп. 2 Фактич.адрес: 440015,г.Пенза, ул.Литвинова,д.56,корп. 2
Изготовитель ООО "МКТ" ИНН5835130030	Спальня «Лилль» Столь туалетный ЛСС-20		Декларация о соответствии: ЕАЭС RUД-RU.MH33.B.00309/19 от13.12.2019г.



Спальня «Лилль» Туалетный стол ЛСС-20



(ВхШхГ)
750x1105x560

Инструкция по сборке изделия,
правила эксплуатации,гарантийный талон

Перед началом сборки необходимо проверить наличие всех деталей и фурнитуры!

Поз.	Наименование	Готовая деталь		Кол-во
		Длина	Ширина	
1	Боковина левая	734	532	1
2	Боковина правая	698	532	1
3	Перегородка	698	532	1
4	Крышка	1105	560	1
5	Дно	400	550	1
6	Панель жесткости	300	679	1
7	Боковина ящика левая	434	80	2
8	Боковина ящика правая	434	80	2
9	Задняя панель ящика	655	80	1
10	Задняя панель ящика	344	80	1
11	Боковина ящика левая	434	140	1
12	Боковина ящика правая	434	140	1
13	Задняя панель ящика	344	140	1
14	Планка	368	30	1
15	Фасад ящика	690	100	1
16	Фасад ящика	396	100	1
17	Фасад ящика	396	196	1
18	Фасад	390	396	1
19	ЛДВП (Задняя стенка)	709	395	1
20	ЛДВП (Дно ящика)	653	452	1
21	ЛДВП (Дно ящика)	342	452	2

Фурнитура

	Еврошуруп 6.3x50	14 шт		Петля накладная (прямая)	2 шт
	Гвоздь	54 шт		Опора 20 мм	4 шт
	Заглушка для евроинта (Анкор светлый)	2 шт		Подпятник	2 шт
	Ключ	1шт		Ручка СТ-1 160мм	3 шт
	Шуруп 3,5x16	48 шт		Направляющие шариковые 450	3 шт
	Стяжка эксцентриковая	21 шт		Шуруп 3,5x30	3 шт

Необходимый инструмент для сборки:

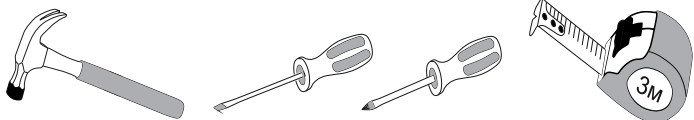


Рис.1

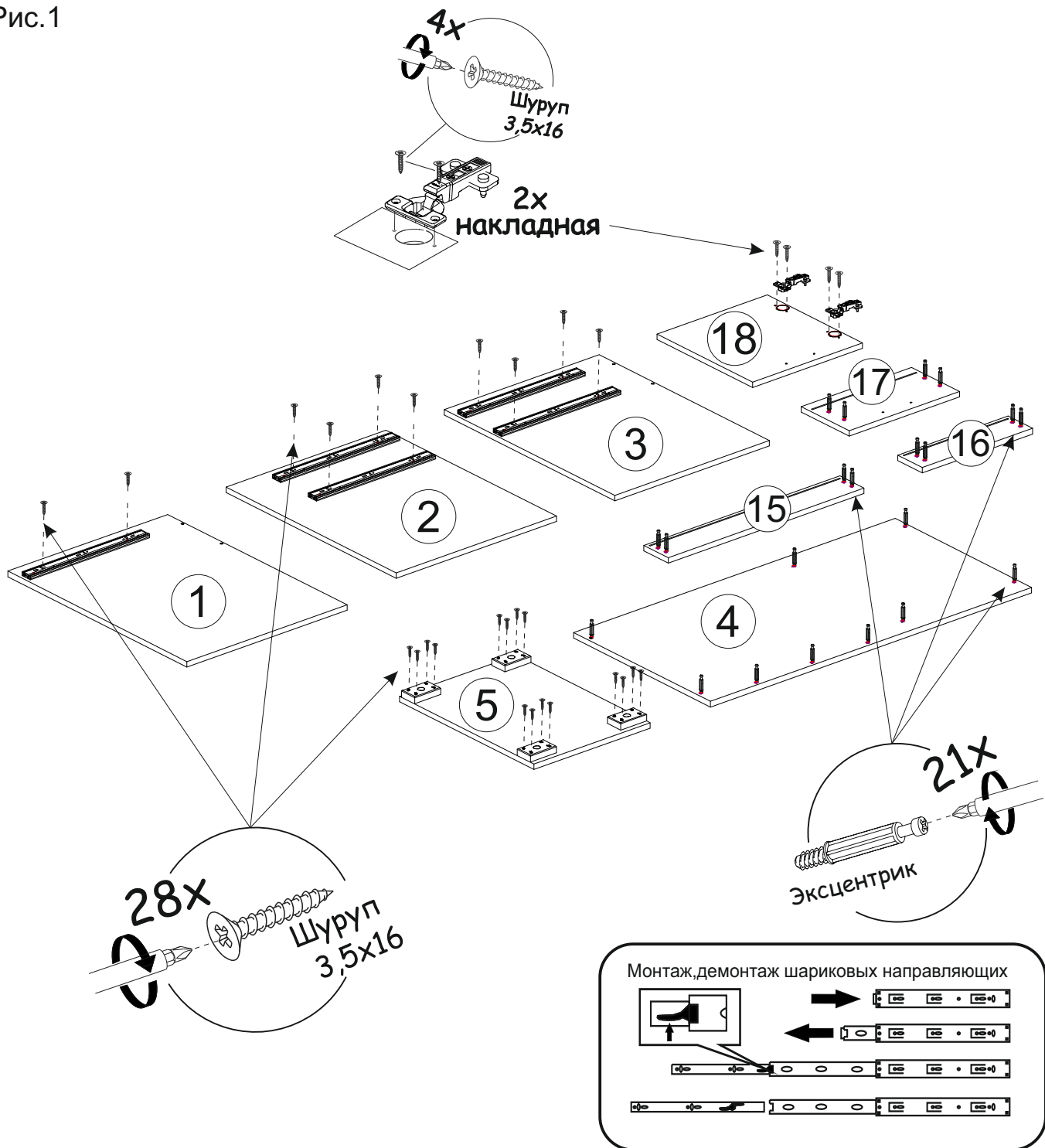


Рис.2

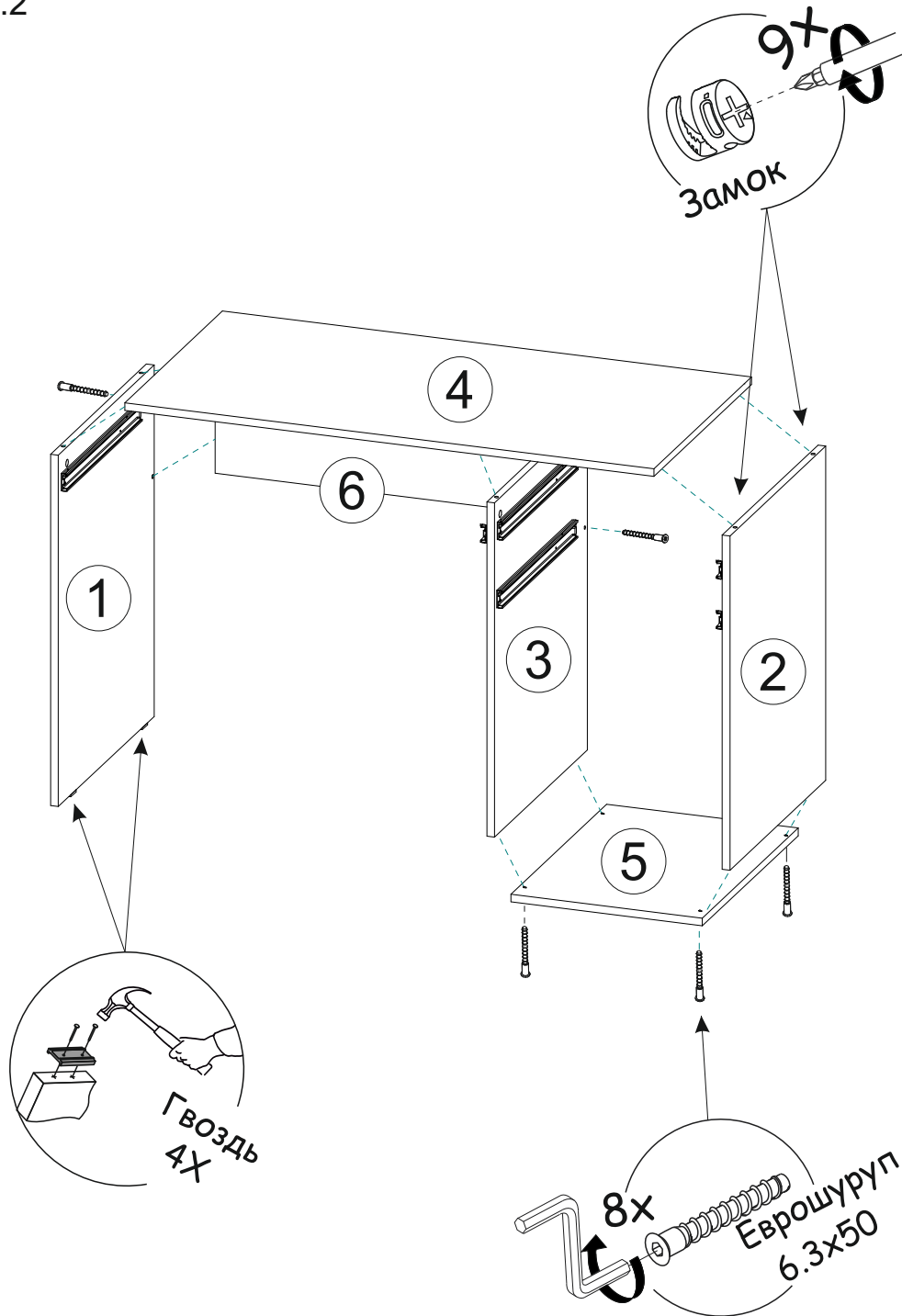
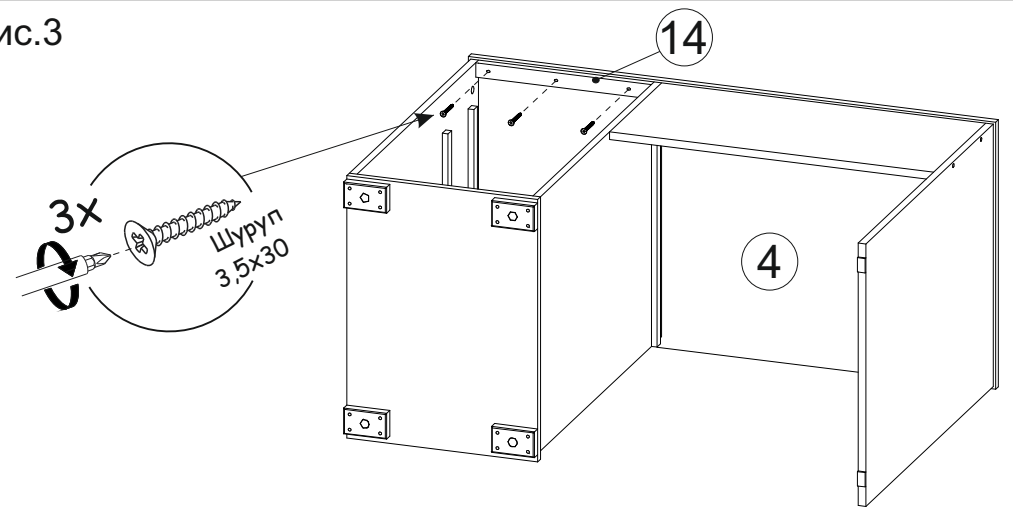


Рис.3



**ПЛАНКУ №14 ЗАКРЕПИТЕ
С ПОМОЩЬЮ ШУРУПОВ 3,5x30
К ЗАДНЕЙ ЧАСТИ КРЫШКИ №4
ДЛЯ КРЕПЛЕНИЯ ЛДВП (ЗАДНЯЯ СТЕНКА)**

Рис.4

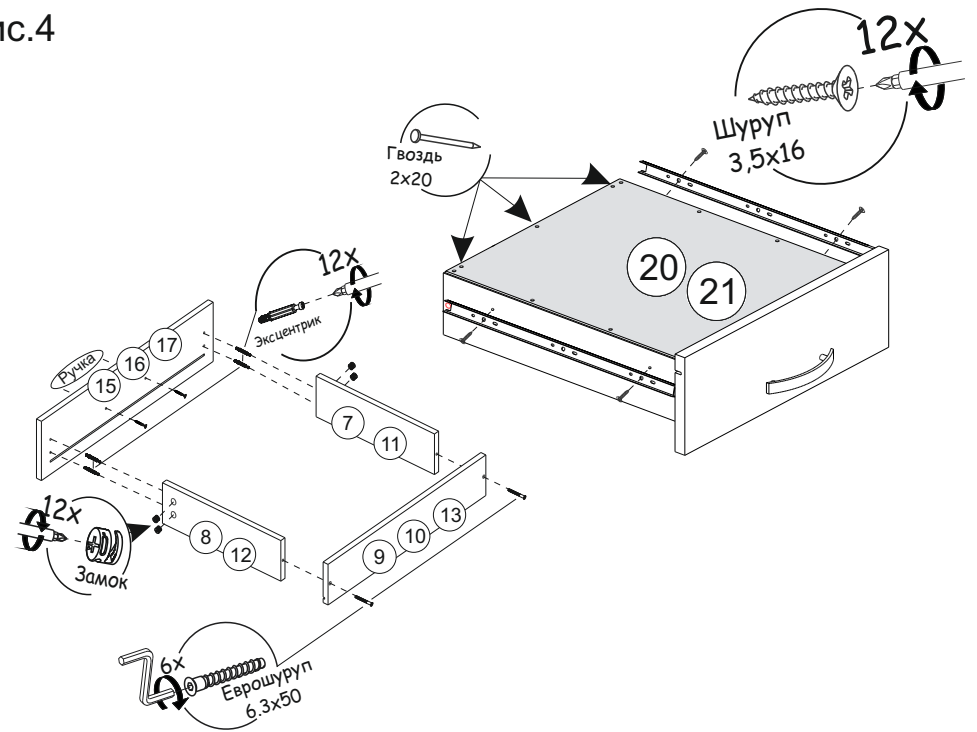
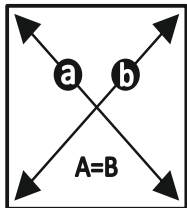
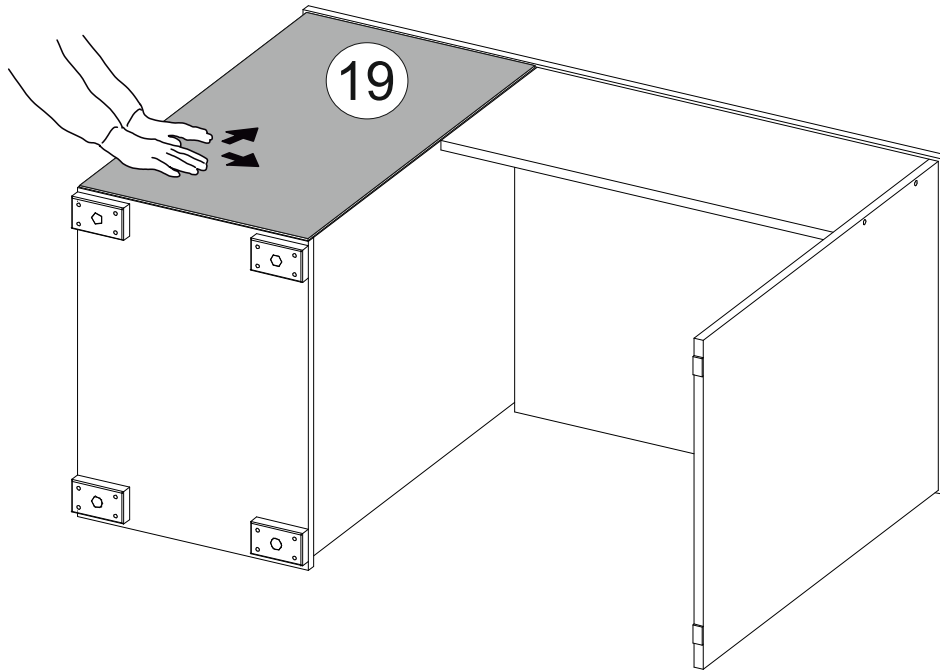
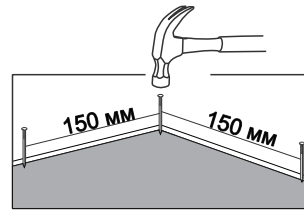
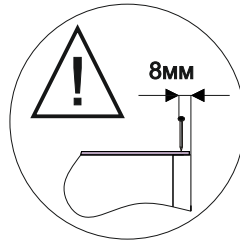


Рис.5



ЗАМЕРЬТЕ ДИАГОНАЛИ СОБРАННОГО КАРКАСА, ОНИ ДОЛЖНЫ БЫТЬ **РАВНЫМИ** (+/- 1,2мм) (ТОЛЬКО ПОСЛЕ ЭТОГО МОЖЕТЕ ЗАКРЕПИТЬ ЗАДНЮЮ СТЕНКУ ИЗ **ЛДВП** ПРИ ПОМОЩИ **ГВОЗДЕЙ**)

Рис.6

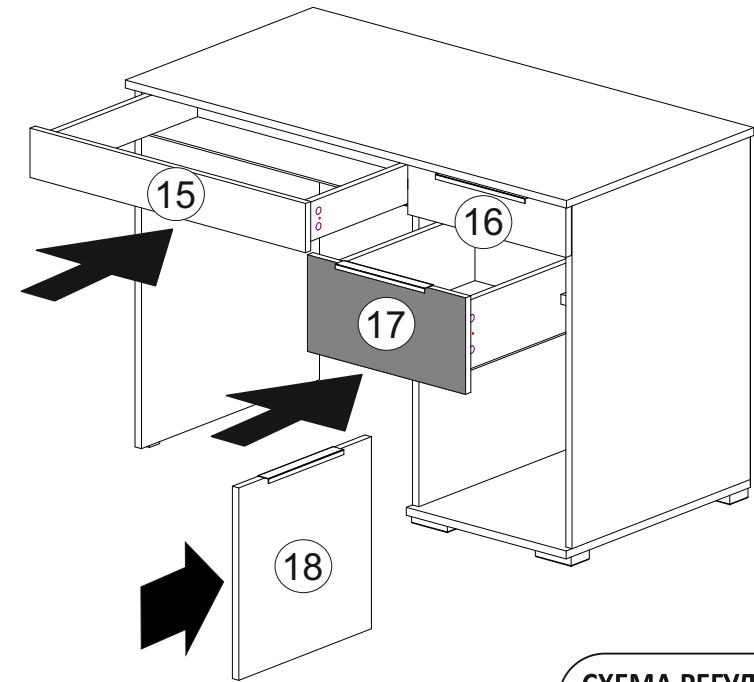
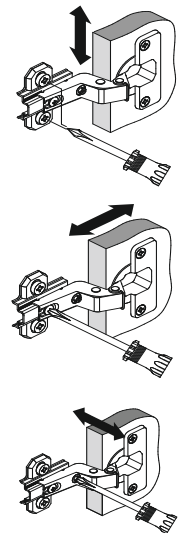


СХЕМА РЕГУЛИРОВКИ ПЕТЕЛЬ



ДЛЯ УСТАНОВКИ ФАСАДА №18 ПРИКРЕПИТЕ ПЕТЛИ СНАЧАЛА К ФАСАДУ, ЗАТЕМ К КОРПУСУ **ШУРУПАМИ 3,5X16**