



Мебельная компания

Схема сборки изделия

Тумба Тв 011(2я)

665*800*430



№		деталь	размер	размер	Кол-во
1	В	Крышка/низ	800	430	2 шт.
2	В	планка	107	184	2 шт.
3	В	планка	107	360	2 шт.
4	В	боковина	573	430	1 шт.
5	В	боковина	327	430	2 шт.
6	В	Крышка / низ	360	430	2 шт.
7	В	вязка	424	370	2 шт.
8	В	ящик	86	384	4 шт.
9	В	ящик	86	301	2 шт.
10	М	фасад	158	320	2 шт.
11		лдвп	403	299	2 шт.
12		лдвп	355	355	1 шт.

№	фурнитура	Кол-во
1	Опора 60 мм	4 шт.
2	Напр. 400	2 шт.
3	Ручка С15 (160)	2 шт.
4	эксцентрик	13 шт.
5	еврошуруп	32 шт.
6	гвозди	60 шт.
7	Шуруп 3,5*16	36 шт.
8	Флянец пластмасс	4 шт.
9	Труба джокерная 99мм d50мм	2 шт.
10	Заглушка(темная)	4 шт.
11	Заглушка к эксцентрику(темная)	2 шт.
12	евроключ	1 шт.

1. Общие положения

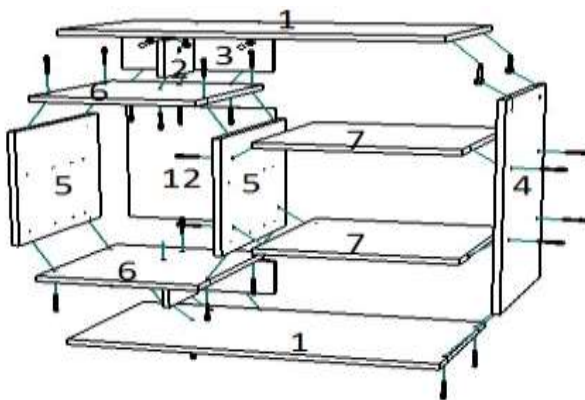
Сборку изделий должен производить квалифицированный сборщик.

Прежде чем начать сборку изделия, внимательно изучите настоящую инструкцию.

Сборку изделия необходимо проводить согласно схемам, представленным на рисунках, комплектации фурнитуры.

Изделие следует собирать на ровном полу, покрытом тканью или бумагой. Перед началом сборки ознакомьтесь с назначением каждой детали по рисункам.

К детали 1/низ/ шурупами привернуть опоры. К боковине 5 шурупами привернуть направляющие колесом вперед. Еврошурупами к детали 6 прикрепить боковины 2 и 3 /со сверловкой под эксцентрики к крышке, а сверленные под еврошуруп к нижней крышке тумбы/. Крышку 6 соединить с боковинами 5 еврошурупами и эксцентриками, скрепить замком. Конструкцию скрепить еврошурупами и эксцентриками с деталями 1,7,4. Измерив диагональ прибить гвоздями двп.



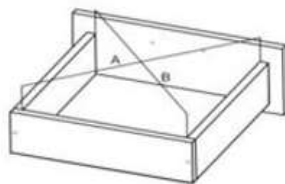
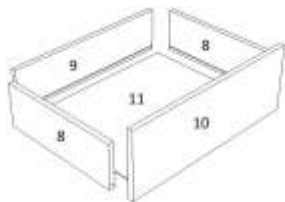
Внимание!!! Для предотвращения перекоса фасада, после того как корпус собран, необходимо измерить диагонали, они должны быть одинаковыми. Только после этого можно прибивать ДВП.

Деталь 8 еврошурупами скрепить с деталью 9, с помощью эксцентриков замками закрепить фасад 10.

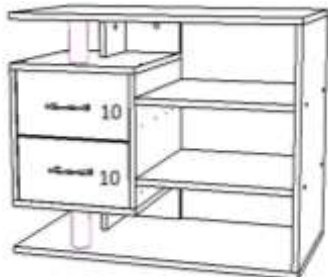
В пропил фасада установить лдвп (*предварительно измерив диагональ собранного ящика*) и прибить к корпусу ящика.



К нижней кромке ящика 8 шурупами прикрутить направляющие колесом назад.

И вкатить ящики в корпус отрегулировав их эксцентриками.



В готовые отверстия установить ручки.



 <p>ТЭКС МЕБЕЛЬНАЯ КОМПАНИЯ</p>	<p>Дата выпуска – 2021 год . Срок службы – 5 лет Гарантийный срок эксплуатации – 24 мес. Произведено в России.</p>	
<p>Изготовитель ООО «МКТ» ИНН 5837065820</p>	<p>Мебель для жилых и общих комнат Тумба ТВ 011(2я)</p>	
<p>Юр.адрес: 440015, г.Пенза, ул.Литвинова, д.56, к.2 Фактич.адрес: 440015, г.Пенза, ул.Литвинова, д.56, к.2</p>	<p>Декларация о соответствии: ЕАЭС N RU Д- RU.МН33.В.00309/19 от 13.12.2019</p>	



Вырезать и приклеить