

ГАРАНТИЙНЫЕ ОБЯЗАТЕЛЬСТВА

Предприятие-изготовитель гарантирует соответствие изделия требованиям **ГОСТ 16371-52014** при соблюдении условий транспортирования и хранения. Гарантийный срок эксплуатации-24 месяца. Срок исчисляется со дня продажи.

Гарантия не распространяется на мебель, имеющую механические повреждения (вырывы, царапины и др.), утолщение щитов от влаги (разбухание), возникшие от неправильного ухода, а также не имеющую штампа ОТК. В случае обнаружения производственных дефектов предприятие обязуется устранить их путем замены отдельных деталей.

Срок службы изделия - 5 лет.

ВНИМАНИЕ

Фирма - изготовитель оставляет за собой право вносить незначительные изменения в конструкцию изделия, не влияющие на качество продукции или улучшающие его.

УВАЖАЕМЫЙ ПОКУПАТЕЛЬ

Для удобства транспортирования и предотвращения повреждения изделия, вся мебель поставляется в разобранном виде. Настоятельно рекомендуем доверять сборку профессионалам. Не утилизируйте упаковки пока изделие полностью не собрано! Фирма - изготовитель не несет ответственности за неисправности, являющиеся результатом нарушения правил транспортирования и хранения, а также в случае несоблюдения рекомендаций по сборке, уходу и эксплуатации.

ПРАВИЛА УХОДА И ЭКСПЛУАТАЦИИ

Для сохранения мебели в хорошем состоянии в течение длительного срока необходимо соблюдать следующие правила:

1. Беречь поверхность мебели от механических повреждений.
2. Во избежании набухания щитов не допускать скопления воды на поверхности.
3. Поверхности мебели и лицевую фурнитуру можно чистить влажной тканью с применением хозяйственного мыла с последующей протиркой насухо.
4. Следить, чтобы температура посуды или приборов, находящихся в контакте с поверхностью мебели, не превышала 120°C.
5. Если расстояние между боковыми поверхностями мебели и газовой или электрической плитами меньше 25мм, то обязательно применение прокладки из асбестового листа.
6. **ЗАПРЕЩАЕТСЯ:** применять эфир, бензин, ацетон и другие растворители. Использовать для чистки наждачную бумагу, соду и другие средства, содержащие абразивные материалы.



Срок службы - 5 лет
Гарантийный срок
эксплуатации - 24 месяца.
Произведено в России



Юр. адрес: 440015, г. Пенза,
ул. Литвинова, д. 56, корп. 2
Фактич. адрес: 440015, г. Пенза,
ул. Литвинова, д. 56, корп. 2

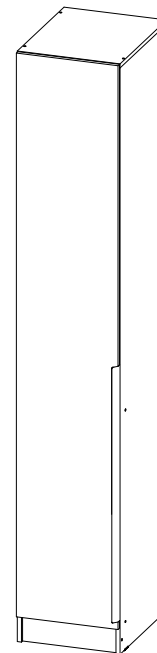
Изготовитель
ООО "МКТ"
ИНН 5835130030

Шкаф Мадрид (0,4) с 3 ящ. внутри

Декларация о соответствии:
ЕАЭС CN RUD-RU.MN33.B.00309/19
от 13.12.2019г.



Шкаф Мадрид (0,4) с 3 ящ. внутри

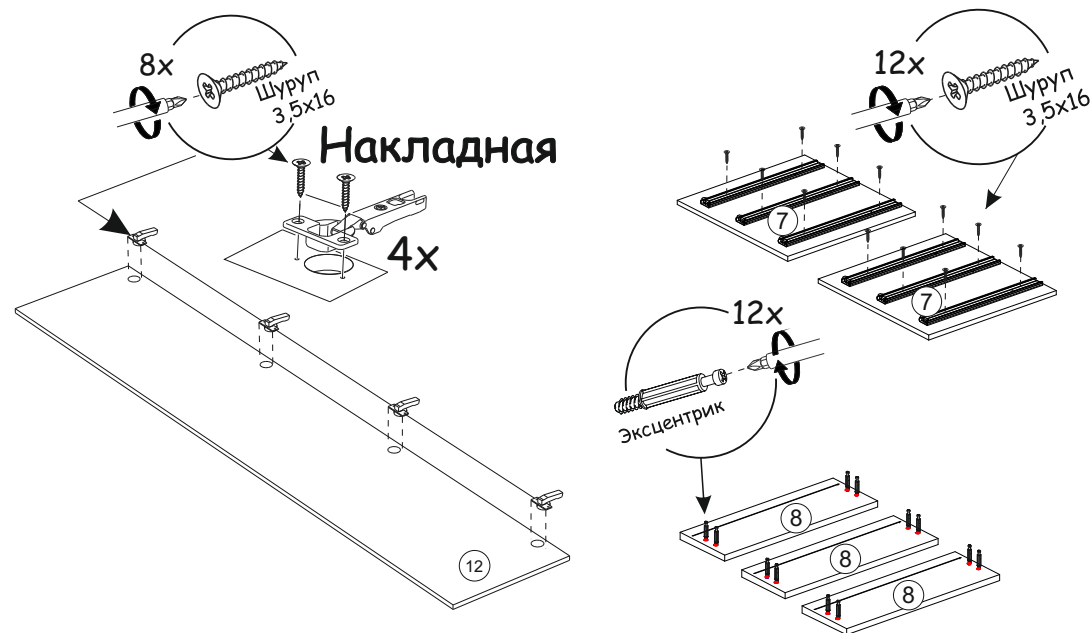


(ВхШхГ)
2300x400x520

Инструкция по сборке изделия,
правила эксплуатации, гарантийный талон

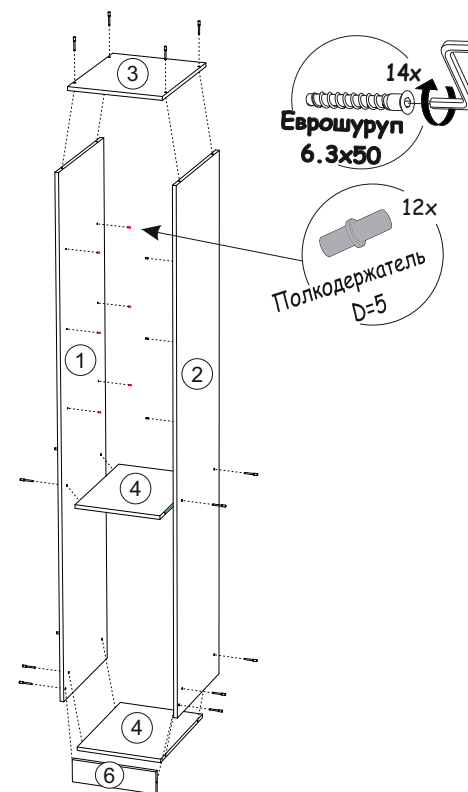
Поз.	Наименование	Готовая деталь		Кол-во
		Длина	Ширина	
1	Боковина левая	2284	500	1
2	Боковина правая	2284	500	1
3	Крышка	400	500	1
4	Вязка	368	500	2
5	Полка	366	490	3
6	Цоколь	368	100	1
7	Боковина	486	500	2
8	Фасад ящика	137	330	3
9	Боковина ящика левая	96	450	3
10	Боковина ящика правая	96	450	3
11	Задняя панель ящика	96	278	3
12	Фасад	2196	396	1
13	Задняя стенка ЛДВП	2196	396	1
14	Дно ящика ЛДВП	308	454	3

Рис.1



Фурнитура					
Внешний вид	Наименование	Кол-во	Внешний вид	Наименование	Кол-во
	Евровинт	20 шт		Гвозди	80 шт
	Петля накладная	4 шт		Ручка СТ-1 (996 мм)	1 шт
	Ключ для евровинта	1 шт		Заглушка для евровинта Графит	10 шт
	Полкодержатель	12 шт		Подпятник	4 шт
	Шуруп 3,5x16	44 шт		Направляющие 450 мм шариковые	3 комп.
	Стяжка эксцентриковая	12 шт		Шуруп 3,5x30	8 шт
	Стяжка межсекционная	2 шт			

Рис.2



Необходимый инструмент для сборки:

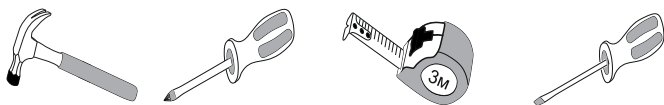


Рис.3

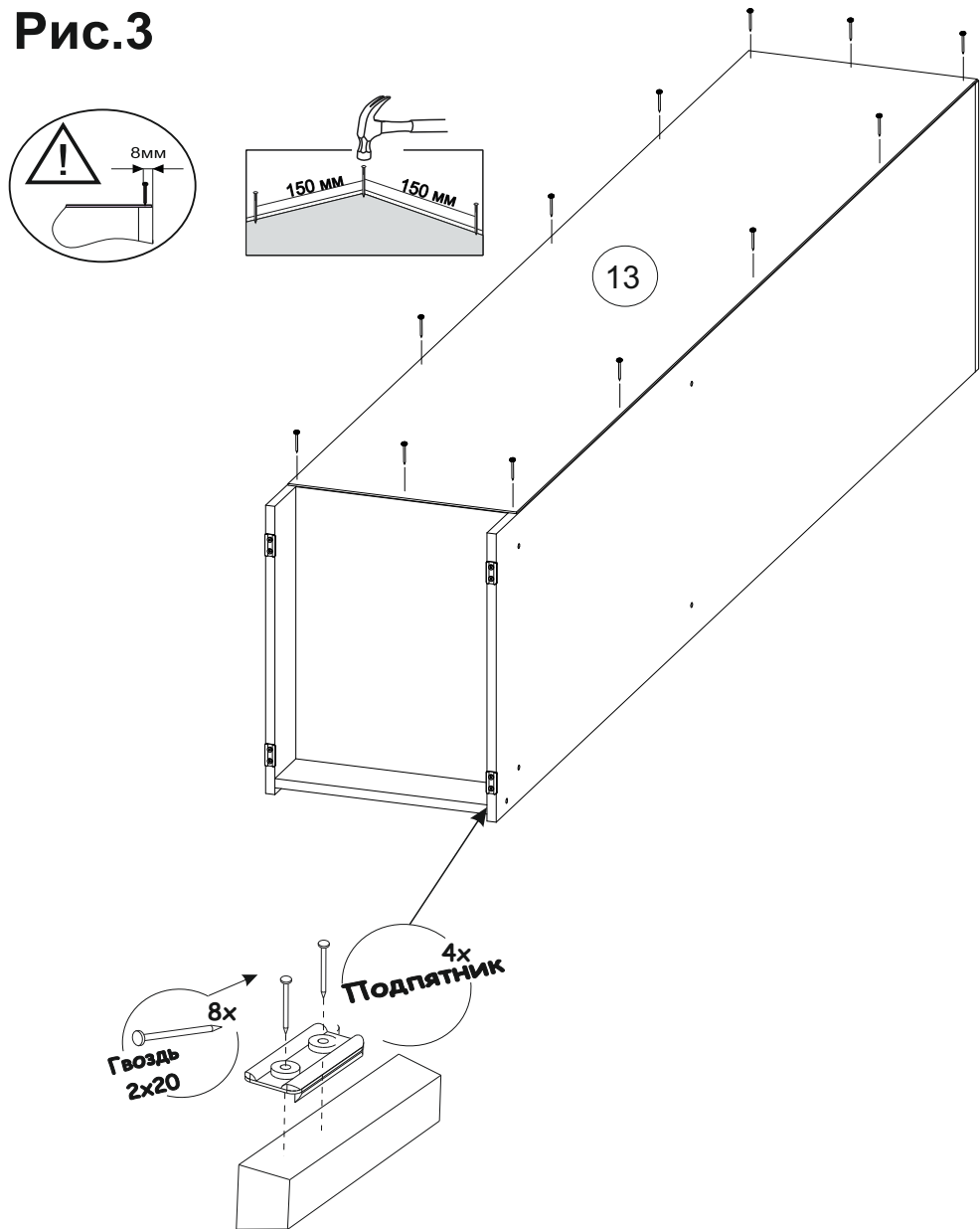
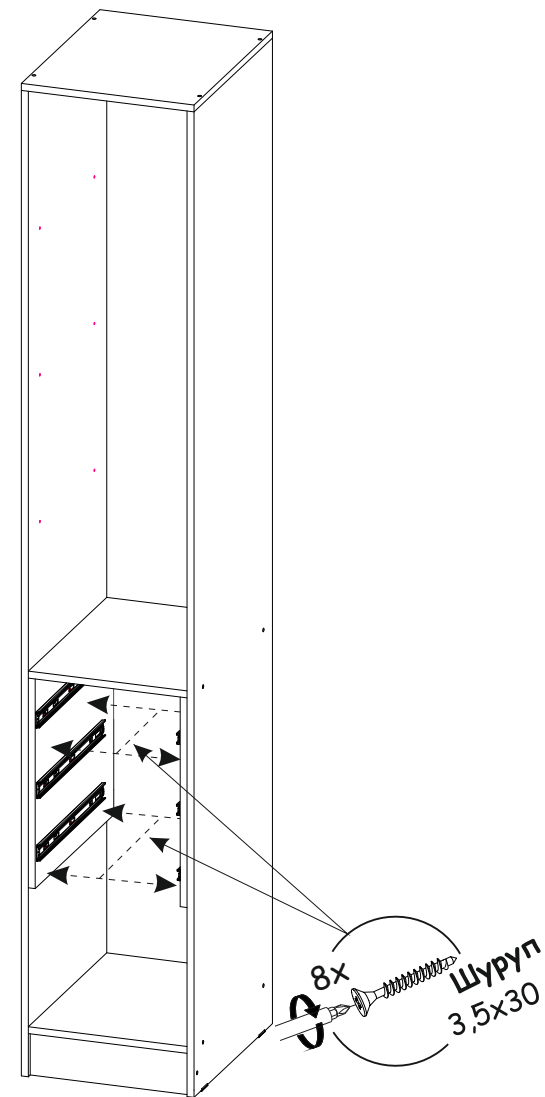
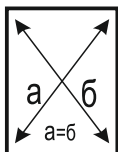


Рис.4



ВАЖНО!!!



Замерьте диагонали собранного каркаса.
Они должны быть равными(+1,2мм).
Только после этого можете закрепить
заднюю стенку ЛДВП при помощи гвоздей!

Рис.5

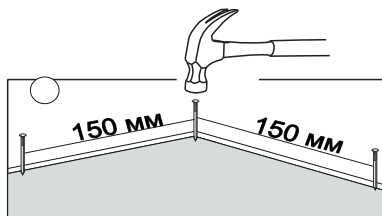
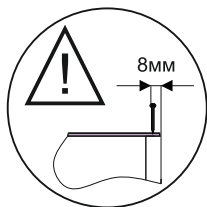
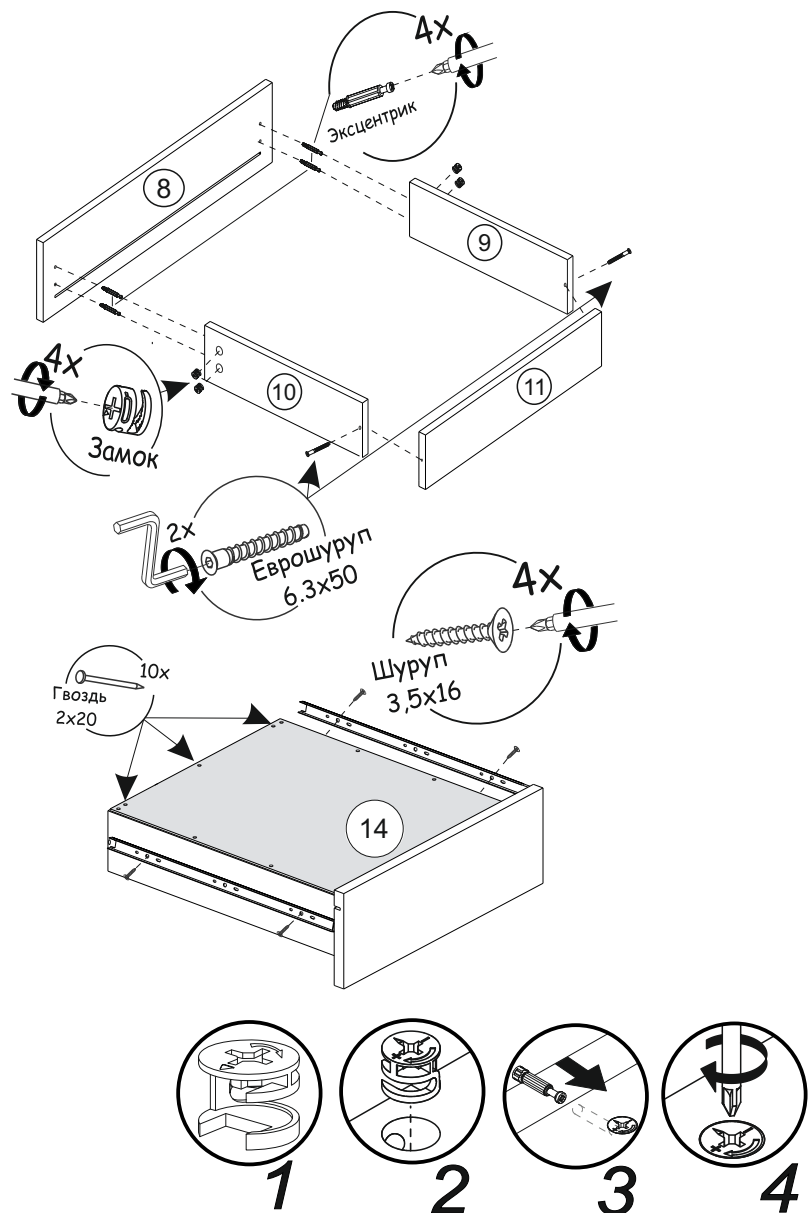


Рис.6

