

ЛДСП 16 мм(Каркас)

Поз.	Наименование	Кол-во	Размер	
4	Бок левый	1	730	426
5	Бок внутренний	1	673	426
6	Бок правый	1	673	426
7	Вязка	1	666	410
10	Перегородка	2	410	74
13	Крышка нижняя	1	318	426
14	Полка	1	284	426
8	Панель_(задняя)	1	666	202
9	Панель_(задняя)	1	284	202
11	Крышка	1	683	450
12	Крышка верхняя	1	316	450

ЛХДФ 3,2 мм

Поз.	Наименование	Кол-во	Размер	
16	Задняя стенка	1	500	308

Фасад в сборе

Поз.	Наименование	Кол-во	Размер	
1	Створка	1	685	310
3	Планка	1	730	70
2	Панель_(передняя)	1	106	612

ПЕНОПЛАСТ 16 мм

Поз.	Наименование	Кол-во	Размер	
17	Проложка / Пенопласт 16 мм	3	54	426
18	Проложка / Пенопласт 16 мм	1	78	426
19	Проложка / Пенопласт 16 мм	1	142	202
21	Проложка / Пенопласт 16 мм	1	36	450
22	Проложка / Пенопласт 16 мм	1	666	224
23	Проложка / Пенопласт 16 мм	1	64	426
26	Проложка / Пенопласт 16 мм	1	40	683

ДВП простое

Поз.	Наименование	Кол-во	Размер	
24	Проложка / ДВП	2	450	41
25	Проложка / ДВП	2	600	55

Зеркало 4 мм

Поз.	Наименование	Кол-во	Размер	
15	Зеркало	1	600	340

Фурнитура	Ед.изм.	Кол-во
Ключ для стяжки евро	шт	1,00
ножка 55*55*45 мм № 2 металл	шт	4,00
шуруп 4.2*14 мм п/ш (саморез)	шт	8,00
Гвоздь 2 * 20 мм	шт	30,00
Демпфер силиконовый	шт	5,00
полкодержатель обычный	шт	4,00
схема-сборки	шт	1,00
подпятник	шт	2,00
кронштейн газ-лифт (подъемный, 60N)	шт	1,00
шкант 8*30 мм	шт	8,00
шуруп 3,5*15 мм (hettich)	шт	30,00
петля четырехшарнирная накладная (к)	шт	4,00
стяжка-евро 6,3*50 мм	шт	22,00
стяжка hettich эксцентриковая	шт	12,00
ручка кнопка - K11 (№28 - хром)	шт	1,00
стяжка уголок с накладкой 20x20x15 мм бежевая	шт	3,00
Клей-Супер ГЕЛЬ 3 гр.(для фьюзинга, страз)	шт	1,00
Страза D8 мм (белая)	шт	14,00
мм	шт	1,00
Заглушка для евро-стяжки ясень шимо светлый	шт	22,00
Заглушка для эксц. стяжки ясень шимо светлый	шт	12,00

1. Внимательно изучить эскиз и инструкцию по сборке.
2. Разложить детали по секциям, согласно инструкции.
3. Прикрутить направляющие для выдвижных ящиков к боковинам
4. Скрепить боковины с вязками, с помощью стяжек. Во избежание перекоса створок, после того как секция собрана, необходимо измерить диагонали. Они должны быть одинаковыми (+/- 1-2 мм).
5. **Только после этих действий Вы можете прибить заднюю стенку !!!**
Используйте данное примечание при сборке каждой секции
6. Положив изделие на боковину, примерить створки (створку).
7. При наличии с одной стороны створки, присадка осуществляется относительно верхней вязки.
8. При наличии нескольких створок, присадка начинается с верхней (относительно верхней вязки) и продолжается поочередно, с учетом зазора между створками.
9. При установке изделия, его нужно ставить на ровную поверхность, при отсутствии таковой, использовать подкладки для исправления неровностей пола. В противном случае, возможно несовпадение углов створок и ровности всего изделия.
10. Небольшое отклонение в створках, выравнивается регулировочными винтами на петлях.
11. При наличии в изделии шкантов, нужно помнить, что в первую очередь шкант помещается в поперечное отверстие, а затем присаживается в продольное.
12. При использовании шурупов, обратите внимание на то, чтобы они не оказались слишком длинными или короткими.
13. Подпятники прибиваются ограничительным ребром вовнутрь
14. При использовании шурупов или винтов с полукруглой головкой для крепления ручек в фасадах ящиков, необходимо произвести раззенковку в передней стенки ящика
15. Во избежание сколов при сверловке отверстий под ручку необходимо на выходе сверла подложить дощечку и плотно прижать к детали.
16. Нагрузка на полку не должна превышать 8 кг, при условии статичной равномерной нагрузки на полку.
17. При наличии в изделии фасадов из МДФ, облицованных пленкой ПВХ с глянцевым покрытием, то перед установкой на каркас с него необходимо удалить защитную пленку.
18. Петли крепить к боковине и фасаду шурупами 4 x 16 мм.
19. Стекла с рисунком устанавливать гладкой стороной наружу, во избежании повреждения рисунка.

Общие правила эксплуатации и ухода за мебелью

Оптимальная температура крытых помещений с корпусной мебелью - не ниже +10°C и не выше +40°C при относительной влажности воздуха от 45% до 75%.

В процессе эксплуатации створки необходимо держать в закрытом состоянии, винты, шурупы, стяжки следует периодически подтягивать.

Следует избегать механических повреждений поверхностей, контакта с водой (в случае попадания воды следует тщательно протереть и высушить поверхность), воздействия щелочных

растворов, абразивных и прочих, не предназначенных для ухода за мебелью средств.

Рекомендуется использовать мягкие ткани или замшу предварительно смоченные и хорошо отжатые перед использованием.

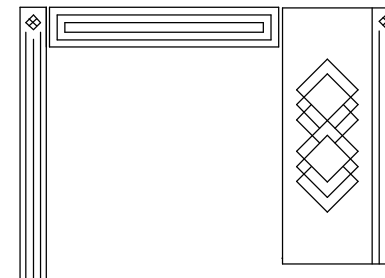
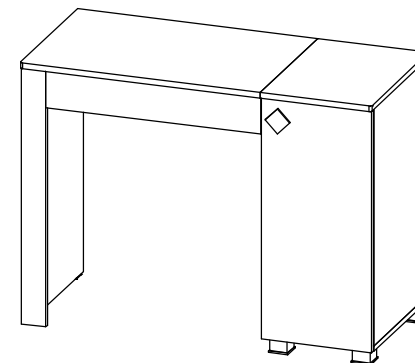
Особенности по уходу за мебелью из разных материалов смотрите на нашем сайте mcstyle.ru во вкладке "ПОКУПАТЕЛЯМ" в шапке сайта.

Гарантийные обязательства

1. Изготовитель гарантирует соответствие изделия требованиям ГОСТ 16371, 19917 при соблюдении покупателем правил транспортировки, хранения, сборки и эксплуатации
 2. Гарантийный срок эксплуатации изделия - 3 года с даты производства.
- Гарантии не распространяются на изделия поврежденные при перевозке, а также при несоблюдении правил сборки, эксплуатации и хранения, изложенных в настоящей инструкции.

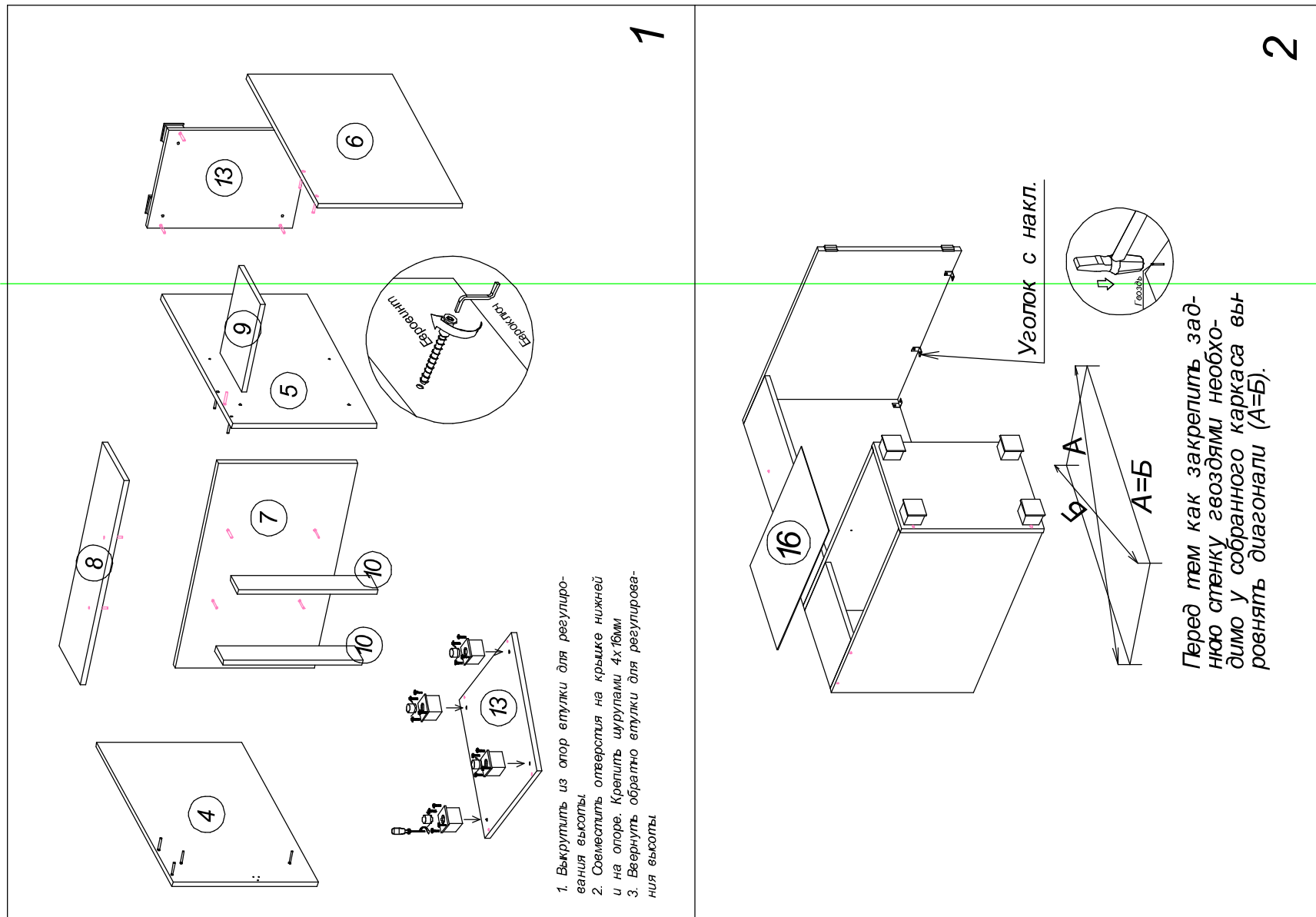
Инструкция по сборке и эксплуатации мебели

Уважаемые покупатели, рекомендуем доверить сборку Вашей мебели профессиональным сборщикам



АМЕЛИ (МАДЛЕН) корпус СТ-011 (Стол) туалетный Д1000

Габариты: 1000 x 750 x 453 мм



1. Выкрутить из опор втулки для регулировки высоты.
2. Соединить отверстия на крышке нижней и на опоре. Крепить шурупами 4х16мм
3. Вернуть обратно втулки для регулировки высоты

Перед тем как закрепить заднюю стенку гвоздями необходимо у собранного каркаса выровнять диагонали (A=B).

