

ГАРАНТИЙНЫЕ ОБЯЗАТЕЛЬСТВА

Предприятие-изготовитель гарантирует соответствие изделия требованиям **ГОСТ 16371-52014** при соблюдении условий транспортирования и хранения. Гарантийный срок эксплуатации-24 месяца. Срок исчисляется со дня продажи.

Гарантия не распространяется на мебель, имеющую механические повреждения (вырывы, царапины и др.), утолщение щитов от влаги (разбухание), возникшие от неправильного ухода, а также не имеющую штампа ОТК. В случае обнаружения производственных дефектов предприятие обязуется устранить их путем замены отдельных деталей.

Срок службы изделия - 5 лет.

ВНИМАНИЕ

Фирма - изготовитель оставляет за собой право вносить незначительные изменения в конструкцию изделия, не влияющие на качество продукции или улучшающие его.

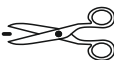
УВАЖАЕМЫЙ ПОКУПАТЕЛЬ

Для удобства транспортирования и предотвращения повреждения изделия, вся мебель поставляется в разобранном виде. Настоятельно рекомендуем доверять сборку профессионалам. Не утилизируйте упаковки пока изделие полностью не собрано! Фирма - изготовитель не несет ответственности за неисправности, являющиеся результатом нарушения правил транспортирования и хранения, а также в случае несоблюдения рекомендаций по сборке, уходу и эксплуатации.

ПРАВИЛА УХОДА И ЭКСПЛУАТАЦИИ

Для сохранения мебели в хорошем состоянии в течение длительного срока необходимо соблюдать следующие правила:

1. Беречь поверхность мебели от механических повреждений.
2. Во избежании набухания щитов не допускать скопления воды на поверхности.
3. Поверхности мебели и лицевую фурнитуру можно чистить влажной тканью с применением хозяйственного мыла с последующей протиркой насухо.
4. Следить, чтобы температура посуды или приборов, находящихся в контакте с поверхностью мебели, не превышала 120°C.
5. Если расстояние между боковыми поверхностями мебели и газовой или электрической плитам меньше 25мм, то обязательно применение прокладки из асбестового листа.
6. **ЗАПРЕЩАЕТСЯ:** применять эфир, бензин, ацетон и другие растворители. Использовать для чистки наждачную бумагу, соду и другие средства, содержащие абразивные материалы.



Срок службы – 5 лет
Гарантийный срок
эксплуатации – 24 месяца.
Произведено в России



Юр. адрес: 440015, г. Пенза,
ул. Литвинова, д. 56, корп. 2
Фактич. адрес: 440015, г. Пенза,
ул. Литвинова, д. 56, корп. 2

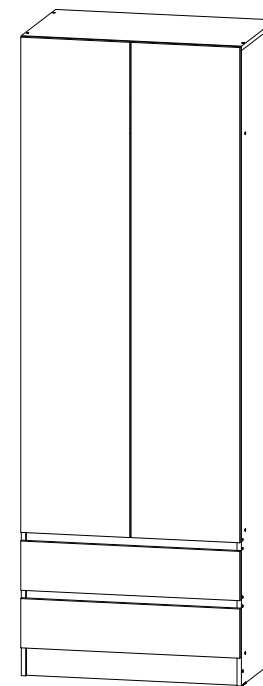
Изготовитель
ООО "МКТ"
ИНН 5835130030

**Шкаф Мадрид 0,8 с 2 ящиками
без ручек без зеркала**

Декларация о соответствии:
ЕАЭС N RU Д-РУ.РА06.В.16501/24
от 18.07.24 г.



**Шкаф Мадрид 0,8 с 2 ящиками
без ручек без зеркала**

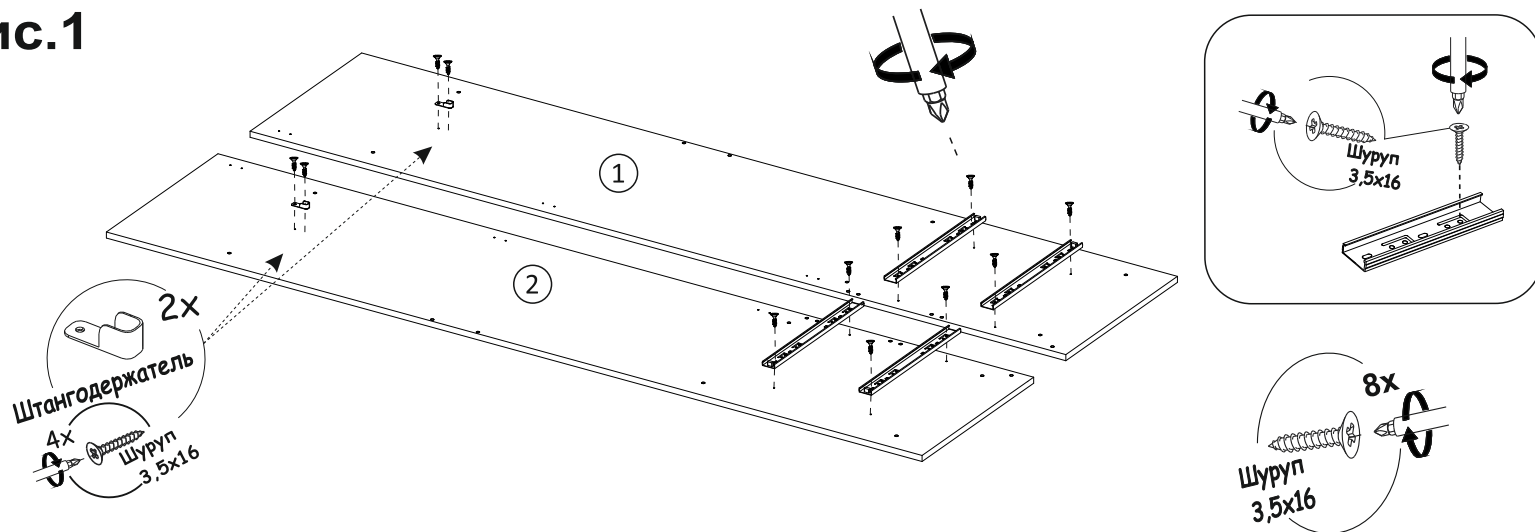


(ВхШхГ)
2300x800x520

Инструкция по сборке изделия,
правила эксплуатации, гарантийный талон

№ дет.	Наименование	Размер	Кол-во
1	Боковина левая	2284 500	1
2	Боковина правая	2284 500	1
3	Крышка	800 500	1
4	Вязка	768 500	3
5	Задняя планка	768 200	1
6	Цоколь	768 100	1
7	Планка	768 70	2
8	Боковина ящика левая	450 120	2
9	Боковина ящика правая	450 120	2
10	Задняя панель ящика	710 120	2
11	Фасад ящика	796 177	2
12	Фасад	1780 396	2
13	Дно ящика	740 454	2
-	Брус соединительный	2196	1
-	Скалка металлическая	762	1

Рис.1



Фурнитура		
Внешний вид	Наименование	Кол-во
	Евровинт	34 шт
	Петля накладная	6 шт
	Гвоздь	80 шт
	Ключ для евровинта	1 шт
	Заглушка для евровинта (Графит)	26 шт
	Шуруп 3,5x16	44 шт
	Штангодержатель металлический	2 шт
	Стяжка эксцентриковая	8 шт
	Подпятник	4 шт
	Стяжка межсекционная	2 шт
	Направляющие шариковые на 450	2 шт

Необходимый инструмент для сборки:

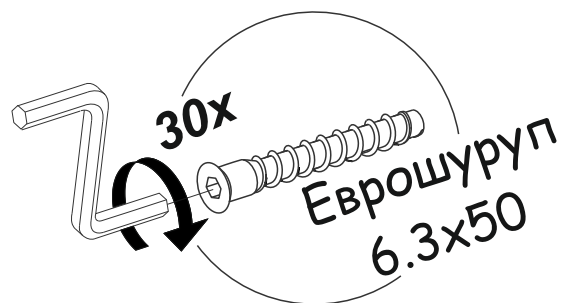
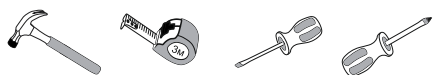


Рис.2

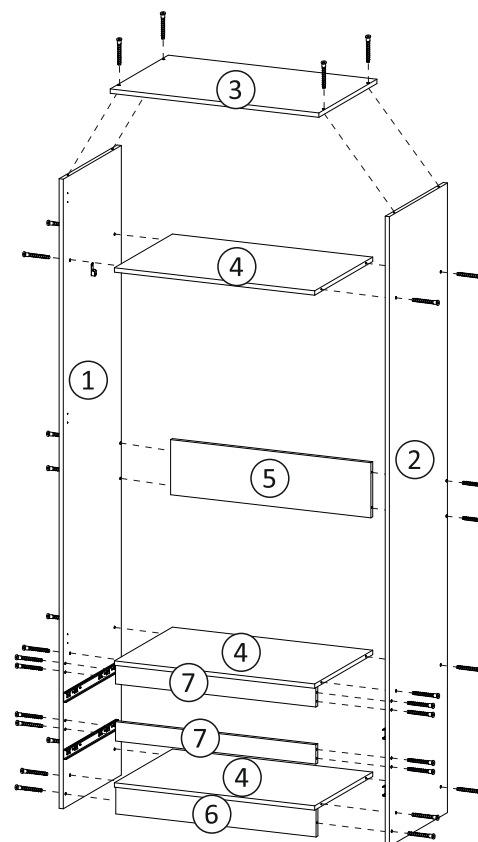


Рис.3

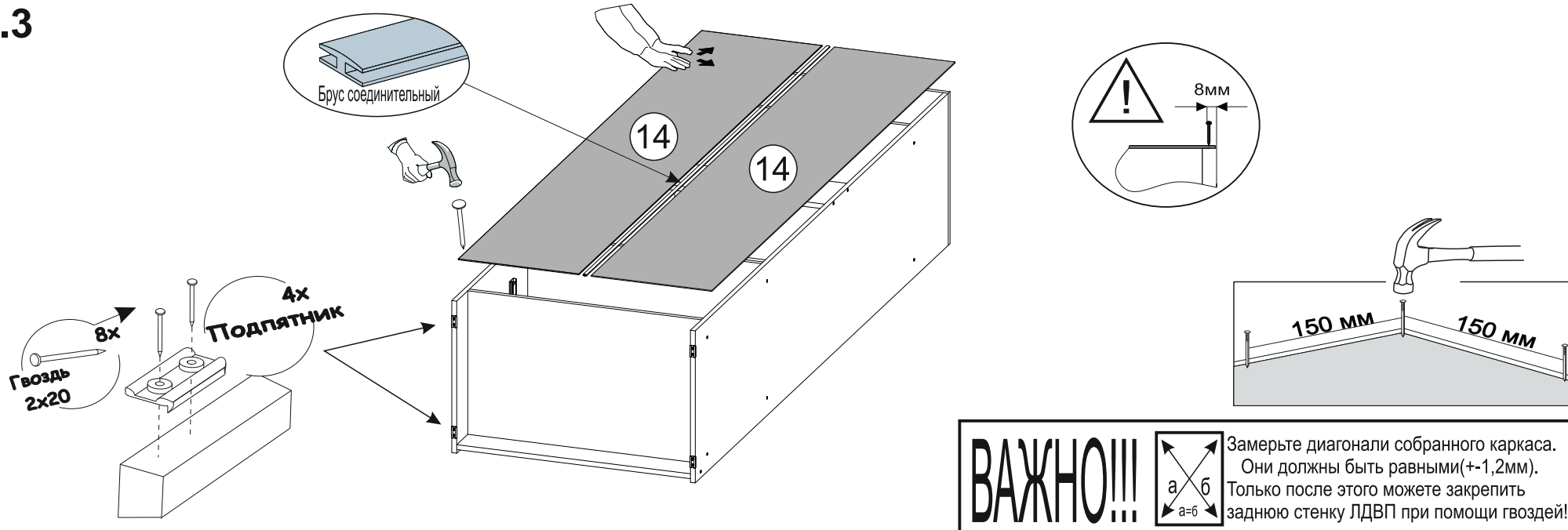


Рис.4

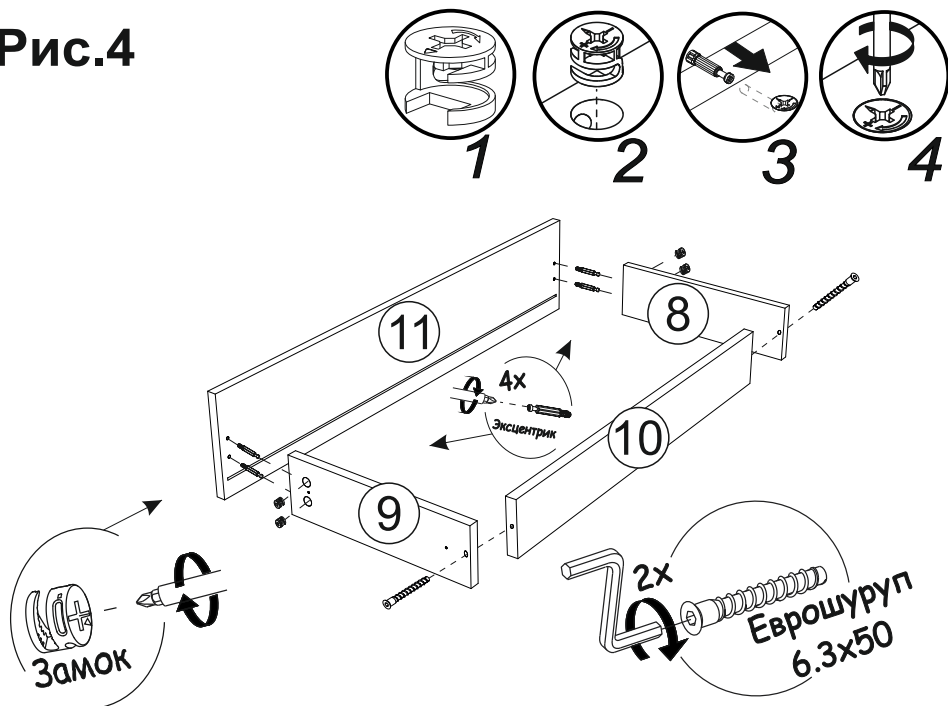


Рис.5

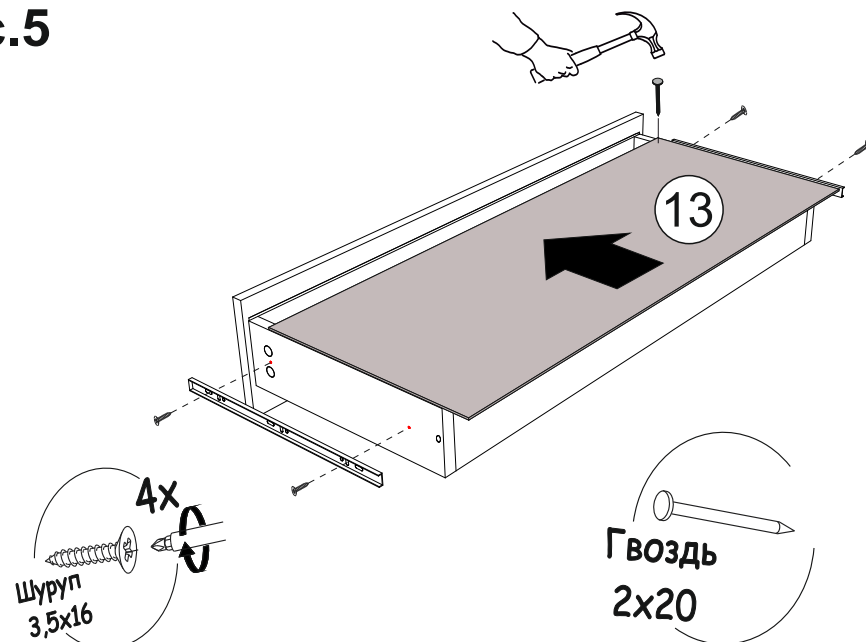


Рис.6

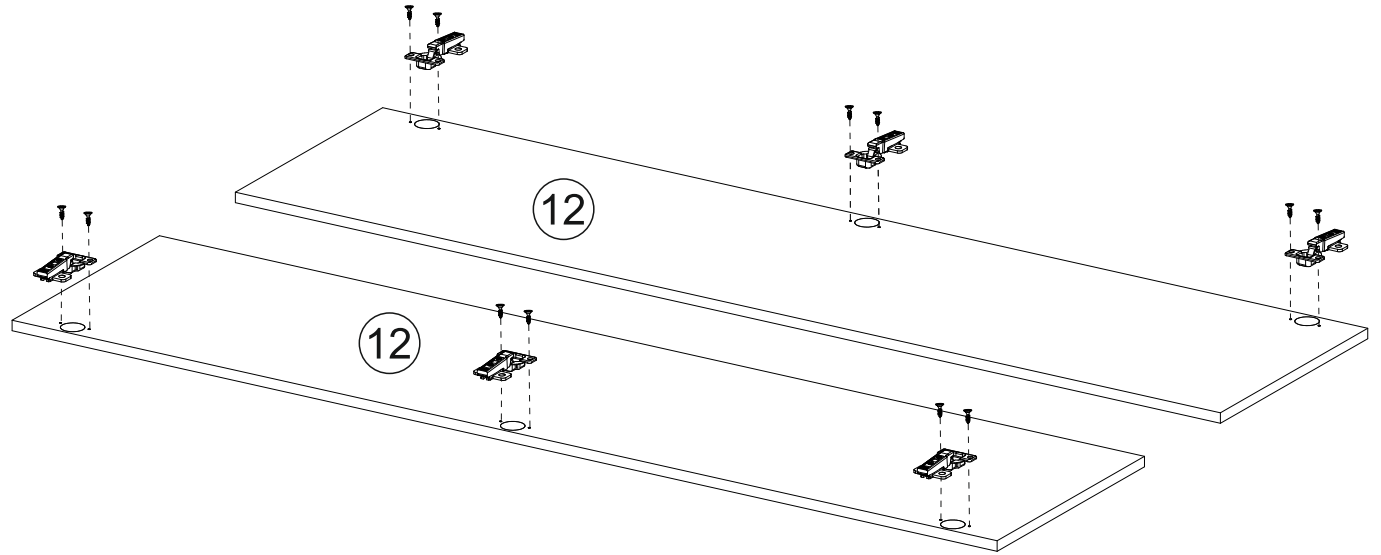
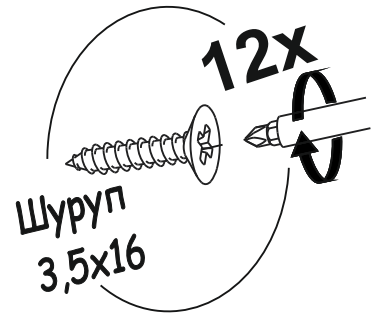
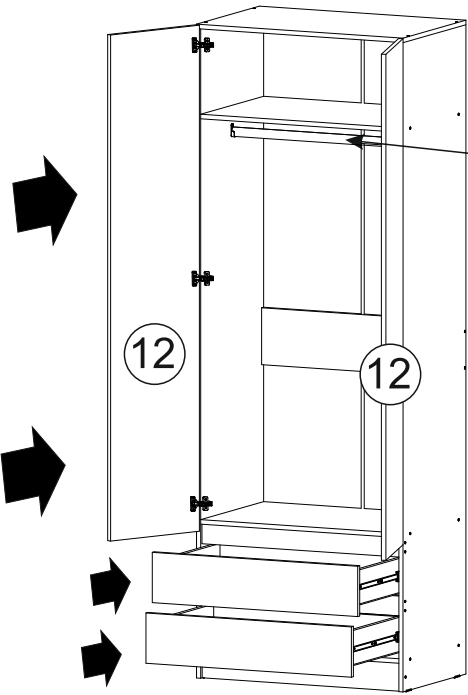
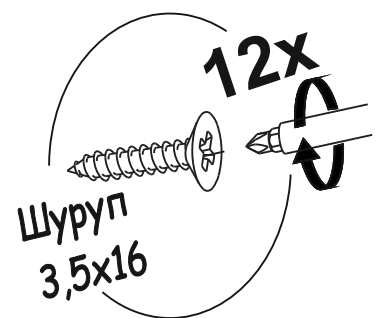


Рис.7



Скалка

