

## ГАРАНТИЙНЫЕ ОБЯЗАТЕЛЬСТВА

Предприятие-изготовитель гарантирует соответствие изделия требованиям **ГОСТ 16371-52014** при соблюдении условий транспортирования и хранения. Гарантийный срок эксплуатации-24 месяца. Срок исчисляется со дня продажи.

Гарантия не распространяется на мебель, имеющую механические повреждения (вырывы, царапины и др.), утолщение щитов от влаги (разбухание), возникшие от неправильного ухода, а также не имеющую штампа ОТК. В случае обнаружения производственных дефектов предприятие обязуется устранить их путем замены отдельных деталей.

**Срок службы изделия - 5 лет.**

### ВНИМАНИЕ

Фирма - изготовитель оставляет за собой право вносить незначительные изменения в конструкцию изделия, не влияющие на качество продукции или улучшающие его.

### УВАЖАЕМЫЙ ПОКУПАТЕЛЬ

Для удобства транспортирования и предотвращения повреждения изделия, вся мебель поставляется в разобранном виде. Настоятельно рекомендуем доверять сборку профессионалам. Не утилизируйте упаковки пока изделие полностью не собрано! Фирма - изготовитель не несет ответственности за неисправности, являющиеся результатом нарушения правил транспортирования и хранения, а также в случае несоблюдения рекомендаций по сборке, уходу и эксплуатации.

### ПРАВИЛА УХОДА И ЭКСПЛУАТАЦИИ

Для сохранения мебели в хорошем состоянии в течение длительного срока необходимо соблюдать следующие правила:

1. Беречь поверхность мебели от механических повреждений.
2. Во избежании набухания щитов не допускать скопления воды на поверхности.
3. Поверхности мебели и лицевую фурнитуру можно чистить влажной тканью с применением хозяйственного мыла с последующей протиркой насухо.
4. Следить, чтобы температура посуды или приборов, находящихся в контакте с поверхностью мебели, не превышала 120°C.
5. Если расстояние между боковыми поверхностями мебели и газовой или электрической плитам меньше 25мм, то обязательно применение прокладки из асбестового листа.
6. **ЗАПРЕЩАЕТСЯ:** применять эфир, бензин, ацетон и другие растворители. Использовать для чистки наждачную бумагу, соду и другие средства, содержащие абразивные материалы.



Срок службы –5лет  
Гарантийный срок  
эксплуатации –24месяца.  
Произведено в России



Юр.адрес: 440015,г.Пенза,  
ул.Литвинова,д.56,корп. 2  
Фактич.адрес: 440015,г.Пенза,  
ул.Литвинова,д.56,корп. 2

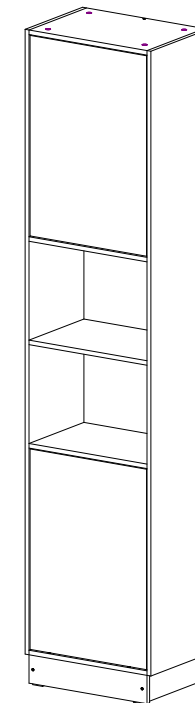
Изготовитель  
ООО "МКТ"  
ИНН5835130030

*Шкаф Мадрид торцевой 0.35*

Декларация о соответствии:  
ЕАЭС N RU Д-РУ.РА06.В.16501/24  
от 18.07.24 г.



## Шкаф Мадрид торцевой 0.35



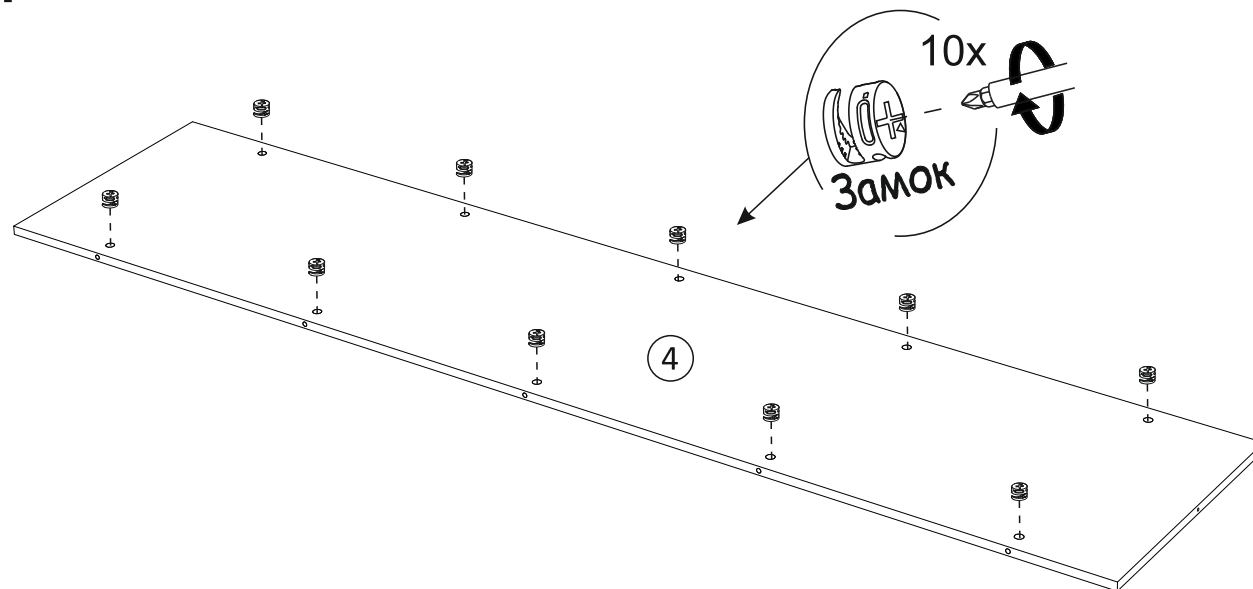
(ВxШxГ)

**2300x350x516**

Инструкция по сборке изделия,  
правила эксплуатации, гарантийный талон

№ дет.	Наименование	Размер		Кол-во														
1	Боковина	2200	350	2														
2	Крышка	484	350	1														
3	Дно	484	350	1														
4	Щит	2168	484	1														
5	Вязка	484	334	3														
6	Вязка	484 <td 316	2	7	Цоколь	313	100	2	8	Цоколь	484	100	2	9	Фасад	706	478	2
7	Цоколь	313	100	2														
8	Цоколь	484	100	2														
9	Фасад	706	478	2														

Рис.1



Фурнитура		
Внешний вид	Наименование	Кол-во
	Евровинт	11 шт
	Петля вкладная	4 шт
	Гвоздь	8 шт
	Ключ для евровинта	1 шт
	Заглушка для евровинта (Графит)	2 шт
	Заглушка для эксцентрика (Графит)	16 шт
	Шуруп 3,5x16	16 шт
	Стяжка эксцентриковая	38 шт
	Подпятник	4 шт
	Толкатель фасада	2 шт
	Стяжка межсекционная	2 шт
	Шкант 8x30	4 шт

Необходимый инструмент для сборки:

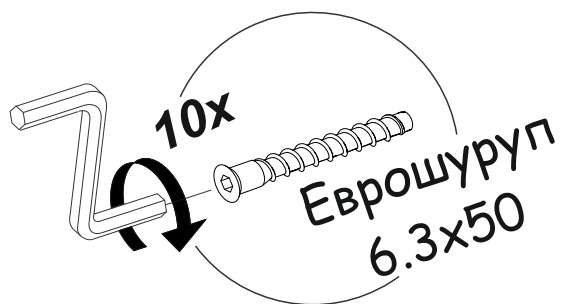


Рис.2

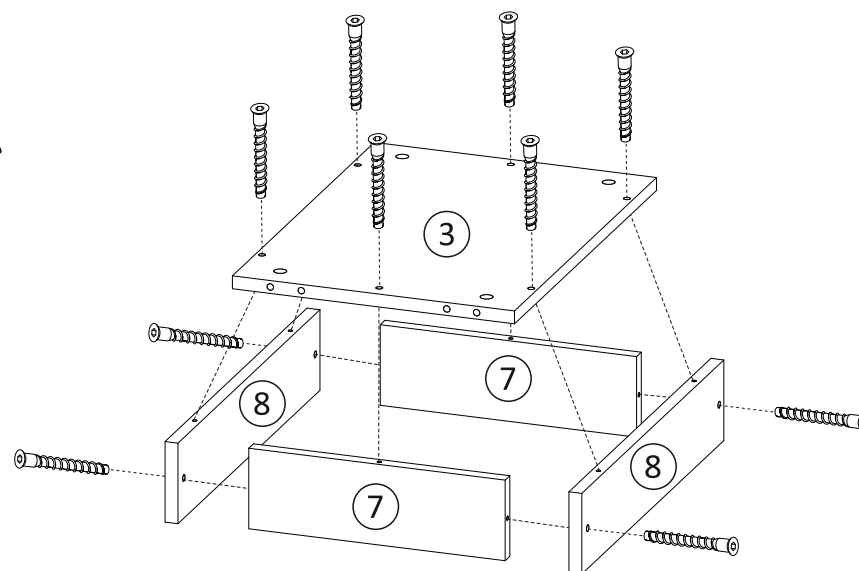


Рис.3

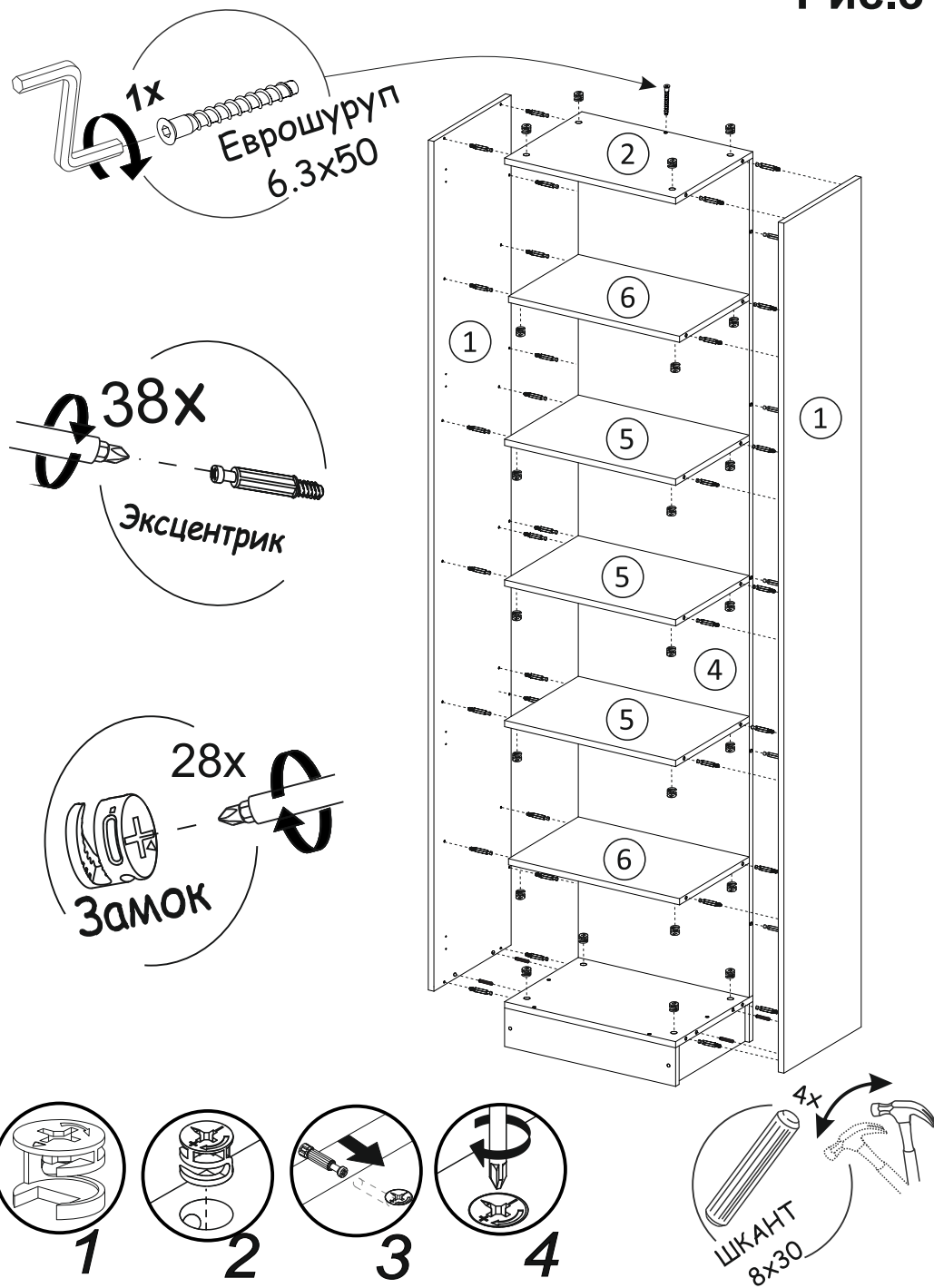


Рис.4

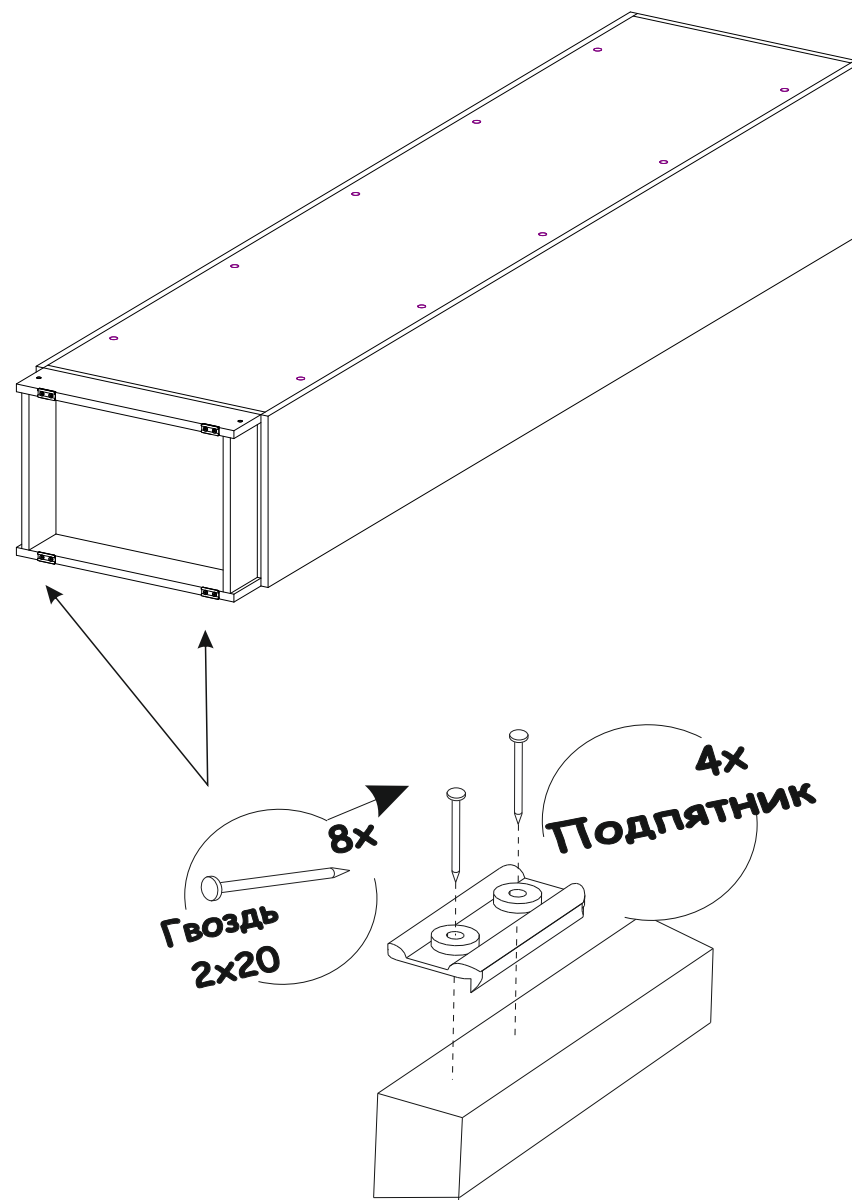


Рис.5

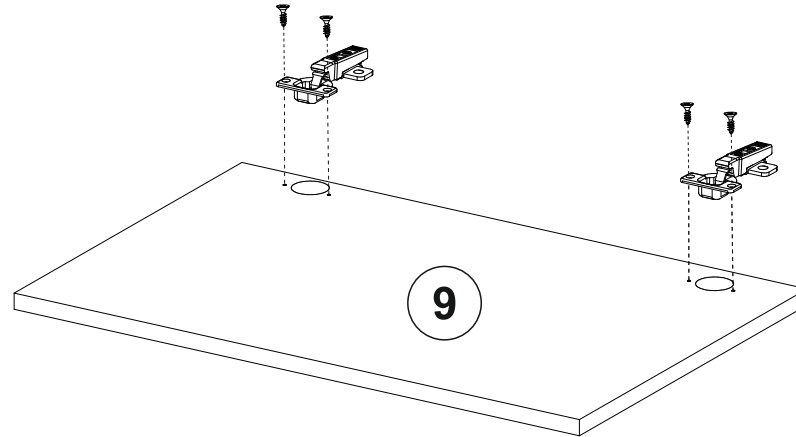
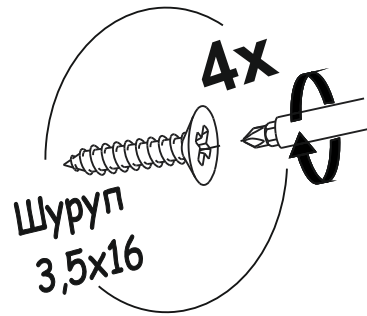


Рис.6

