

## ГАРАНТИЙНЫЕ ОБЯЗАТЕЛЬСТВА

Предприятие-изготовитель гарантирует соответствие изделия требованиям **ГОСТ 16371-52014** при соблюдении условий транспортирования и хранения. Гарантийный срок эксплуатации-24месяца.Срок исчисляется со дня продажи.

Гарантия не распространяется на мебель, имеющую механические повреждения(вырывы,царапины и др.),утолщение щитов от влаги(разбухание), возникшие от неправильного ухода,не имеющую штампа ОТКа так же на фурнитуру.В случае обнаружения производственных дефектов предприятие обязуется устранить их путем замены отдельных деталей.

**Срок службы изделия- 5лет.**

### ВНИМАНИЕ

Фирма -изготовитель оставляет за собой право вносить незначительные изменения в конструкцию изделия,не влияющие на качество продукции или улучшающие его.

### УВАЖАЕМЫЙ ПОКУПАТЕЛЬ

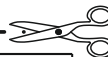
Для удобства транспортирования и предотвращения повреждения изделия, вся мебель поставляется в разобранном виде.Настоятельно рекомендуем доверять сборку профессионалам.Не утилизируйте упаковки пока изделие полностью не собрано! Фирма-изготовитель не несет ответственности за неисправности,являющиеся результатом нарушения правил транспортирования и хранения,а также в случае несоблюдения рекомендаций по сборке ,уходу и эксплуатации.

### ПРАВИЛА УХОДА И ЭКСПЛУАТАЦИИ

Для сохранения мебели в хорошем состоянии в течение длительного срока необходимо соблюдать следующие правила:

- 1.Беречь поверхность мебели от механических повреждений.
- 2.Во избежании набухания щитов не допускать скопления воды на поверхности.
- 3.Поверхности мебели и лицевую фурнитуру можно чистить влажной тканью с применением хозяйственного мыла с последующей протиркой насухо.
- 4.Следить,чтобы температура посуды или приборов ,находящихся в контакте с поверхностью мебели,не превышала 120°С.

**5.ЗАПРЕЩАЕТСЯ:** применять эфир, бензин, ацетон и другие растворители. Использовать для чистки наждачную бумагу,соду и другие средства,содержащие абразивные материалы .



Срок службы –5лет  
Гарантийный срок  
эксплуатации –24месяца.  
Произведено в России



Юр.адрес: 440015,г.Пенза,  
ул.Литвинова,д.56,корп. 2  
Фактич.адрес: 440015,г.Пенза,  
ул.Литвинова,д.56,корп. 2

Изготовитель  
ООО "МКТ"  
ИНН5835130030

Подростковая Мадрид  
Шкаф (0,45)

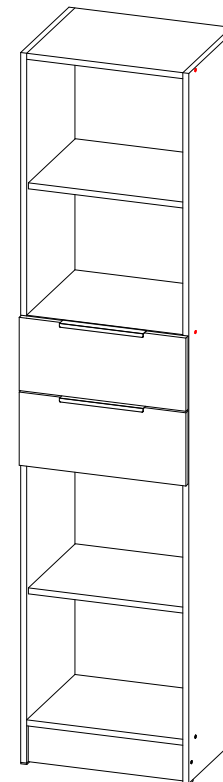
Декларация о соответствии:  
ЕАЭС N RU Д-РУ.РА06.В.16501/24  
от 18.07.24 г.



**ТЭКС**  
МЕБЕЛЬНАЯ КОМПАНИЯ

*Подростковая Мадрид*

*Шкаф (0,45)*



**(ВxШxГ)**

**1900x450x370**

Инструкция по сборке изделия,  
правила эксплуатации,гарантийный талон

Перед началом сборки необходимо проверить наличие всех деталей и фурнитуры!

Спецификация на панели и профили

Поз.	Наименование	Готовая деталь		Кол-во
		Длина	Ширина	
1	Боковина левая	1900	355	1
2	Боковина правая	1900	355	1
3	Вязка	418	355	3
4	Цоколь	418	100	1
5	Полка	416	345	2
6	Боковина ящика левая	350	140	2
7	Боковина ящика правая	350	140	2
8	Задняя панель ящика	360	140	2
9	Фасад ящика	446	196	2
10	Дно ящика	390	354	2
11	Стенка задняя	1796	446	1

Фурнитура

	Еврошуруп 6.3x50	18шт
	Ключ	1шт
	Шуруп 3.5x16	16шт
	Гвозди	62шт
	Стяжка межсекционная	2шт
	Ручка СТ-1 (160мм)	2шт
	Заглушка для евроинта Кашемир	12шт
	Направляющие Шариковые 350мм	2 компл.
	Полкодержатель	8шт
	Стяжка эцентриксовая	8шт
	Подпятники	4шт
	Шуруп 3x12	4шт



Необходимый инструмент для сборки:

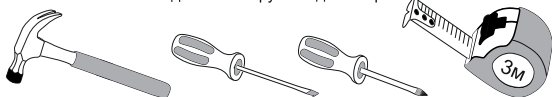


Рис. 1

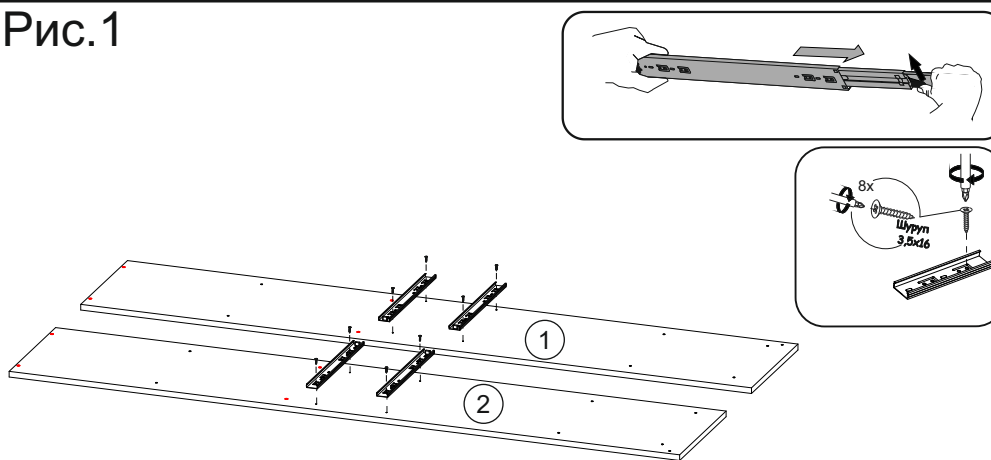


Рис. 2

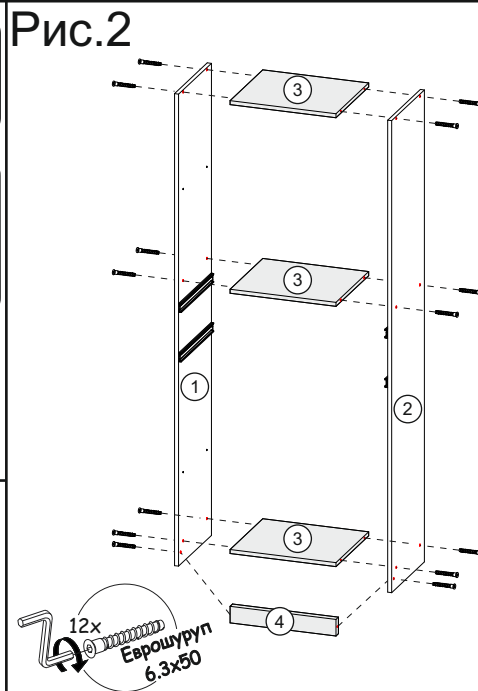


Рис. 3

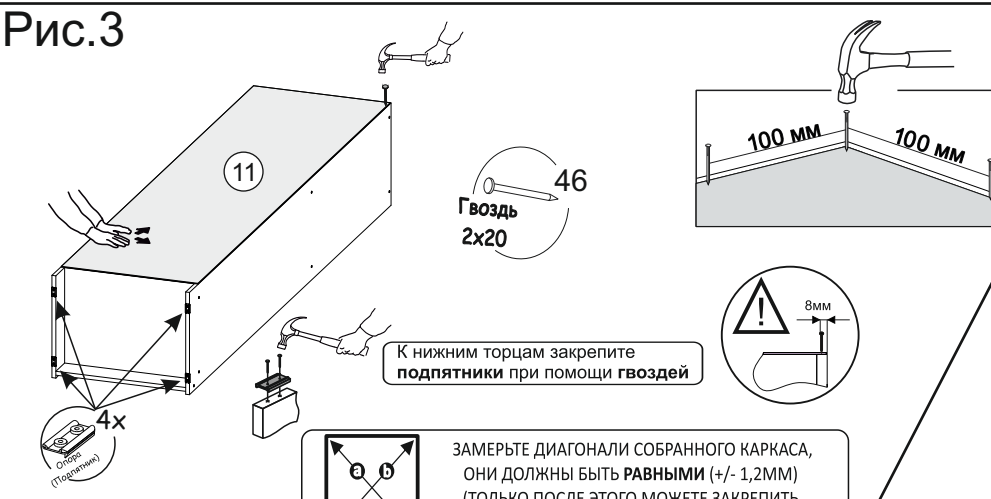


Рис. 4

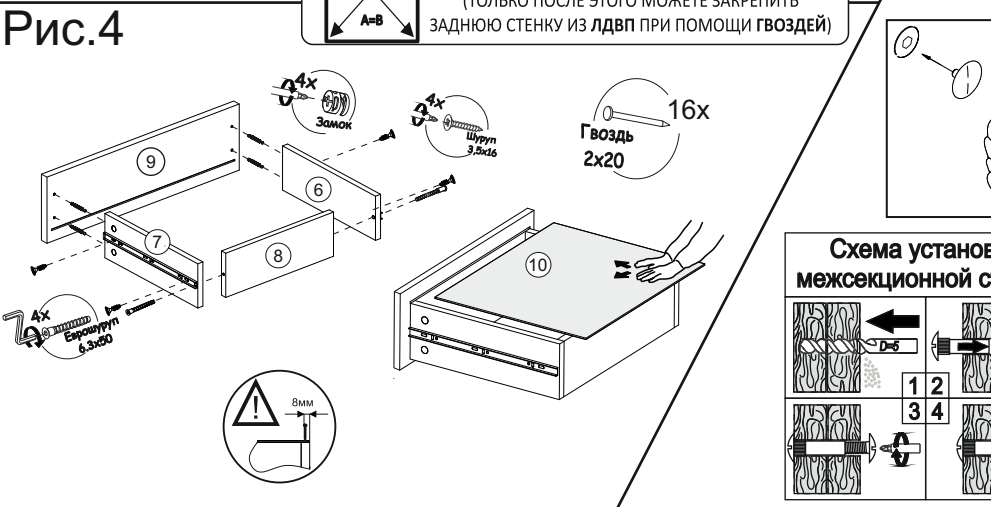


Рис. 5

