

ГАРАНТИЙНЫЕ ОБЯЗАТЕЛЬСТВА

Предприятие-изготовитель гарантирует соответствие изделия требованиям **ГОСТ 16371-52014** при соблюдении условий транспортирования и хранения. Гарантийный срок эксплуатации-24месяца.Срок исчисляется со дня продажи.

Гарантия не распространяется на мебель, имеющую механические повреждения(вырывы,царапины и др.),утолщение щитов от влаги(разбухание), возникшие от неправильного ухода,не имеющую штампа ОТКа так же на фурнитуру.В случае обнаружения производственных дефектов предприятие обязуется устранить их путем замены отдельных деталей.

Срок службы изделия- 5лет.

ВНИМАНИЕ

Фирма -изготовитель оставляет за собой право вносить незначительные изменения в конструкцию изделия,не влияющие на качество продукции или улучшающие его.

УВАЖАЕМЫЙ ПОКУПАТЕЛЬ

Для удобства транспортирования и предотвращения повреждения изделия, вся мебель поставляется в разобранном виде.Настоятельно рекомендуем доверять сборку профессионалам.Не утилизируйте упаковки пока изделие полностью не собрано! Фирма-изготовитель не несет ответственности за неисправности,являющиеся результатом нарушения правил транспортирования и хранения,а также в случае несоблюдения рекомендаций по сборке ,уходу и эксплуатации.

ПРАВИЛА УХОДА И ЭКСПЛУАТАЦИИ

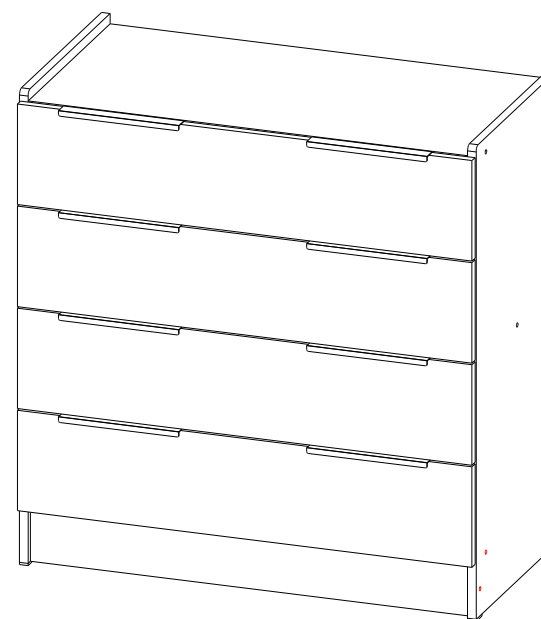
Для сохранения мебели в хорошем состоянии в течение длительного срока необходимо соблюдать следующие правила:

- 1.Беречь поверхность мебели от механических повреждений.
- 2.Во избежании набухания щитов не допускать скопления воды на поверхности.
- 3.Поверхности мебели и лицевую фурнитуру можно чистить влажной тканью с применением хозяйственного мыла с последующей протиркой насухо.
- 4.Следить,чтобы температура посуды или приборов ,находящихся в контакте с поверхностью мебели,не превышала 120°С.

5.ЗАПРЕЩАЕТСЯ: применять эфир, бензин, ацетон и другие растворители. Использовать для чистки наждачную бумагу,соду и другие средства,содержащие абразивные материалы .



Спальня Мадрид Комод (0,85)



(ВxШxГ)
880x850x440

Инструкция по сборке изделия,
правила эксплуатации,гарантийный талон

 МЕБЕЛЬНАЯ КОМПАНИЯ	Срок службы –5лет Гарантийный срок эксплуатации –24месяца. Произведено в России		Юр.адрес: 440015,г.Пенза, ул.Литвинова,д.56,корп. 2 Фактич.адрес: 440015,г.Пенза, ул.Литвинова,д.56,корп. 2
Изготовитель ООО "МКТ" ИНН5835130030	Спальня Мадрид Комод (0,85)	Декларация о соответствии: ЕАЭС N RU Д-RU.РА09.В.73598/23 от 17.11.23г.	

Перед началом сборки необходимо проверить наличие всех деталей и фурнитуры!

Спецификация на панели и профили

Поз.	Наименование	Готовая деталь		Кол-во
		Длина	Ширина	
1	Боковина левая	880	420	1
2	Боковина правая	880	420	1
3	Крышка	818	420	1
4	Планка/цоколь	818	100	4
5	Боковина ящика левая	400	120	4
6	Боковина ящика правая	400	120	4
7	Задняя панель ящика	760	120	4
8	Фасад ящика	846	187	4
9	ЛДВП (Дно ящика)	790	404	4
10	ЛДВП (Задняя стенка)	757	422	2
	Брус соединительный	757		1

Фурнитура

	Еврошуруп 6.3x50	20 шт		Направляющие шариковые 400	4 шт
	Гвоздь	80 шт		Инструкция	1 шт
	Стяжка межсекционная	2 шт		Подпятник	4 шт
	Ключ	1 шт		Заглушка евровинта (Кашемир)	12 шт
	Шуруп 3,5x16	32 шт		Ручка СТ-1 (160мм)	8 шт
	Шуруп 3x12	16 шт		Стяжка эксцентриковая	16 шт

Необходимый инструмент для сборки:

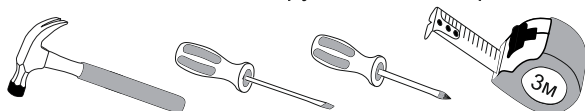
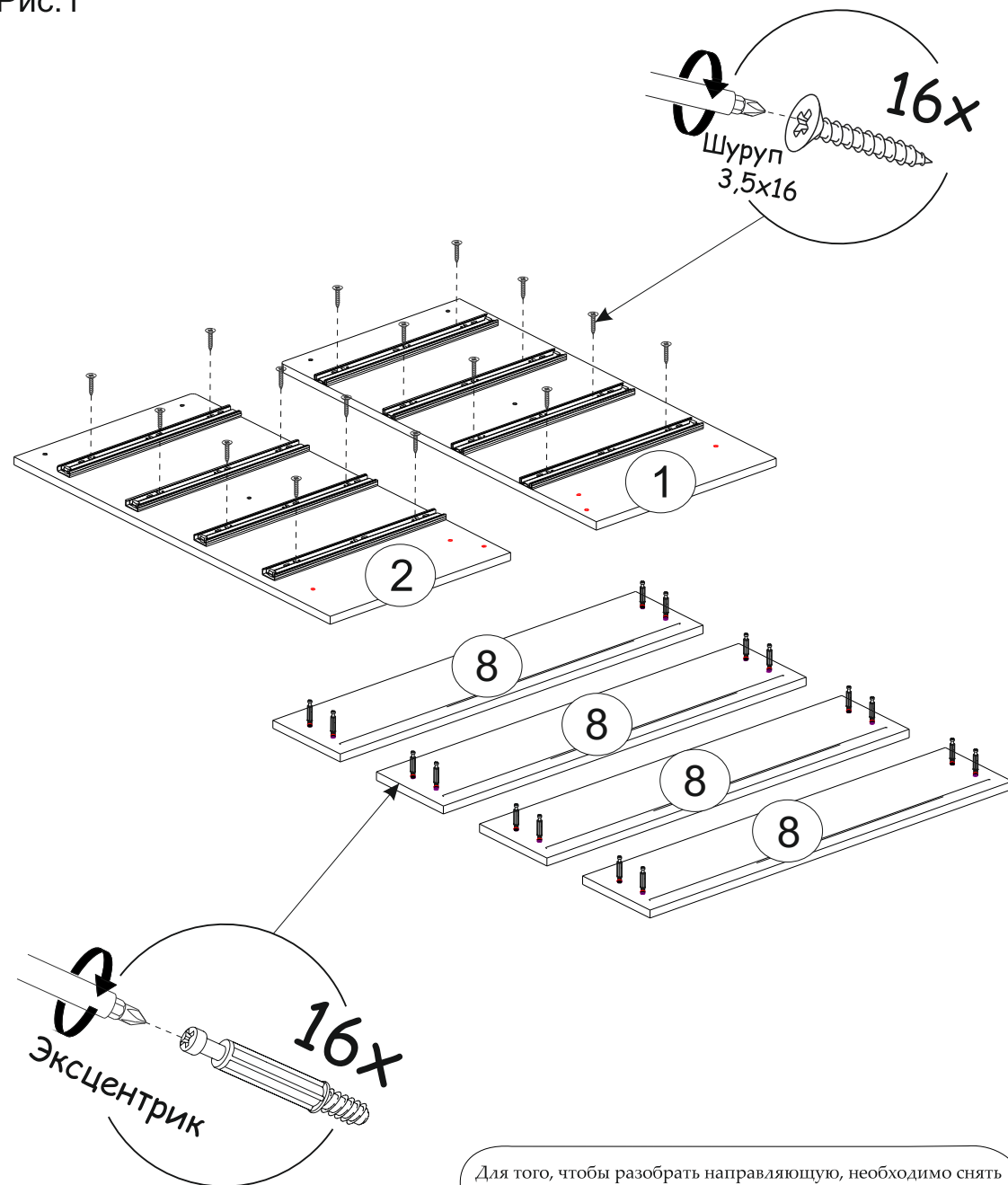


Рис.1



Для того, чтобы разобрать направляющую, необходимо снять внутренние направляющие с помощью рычага.

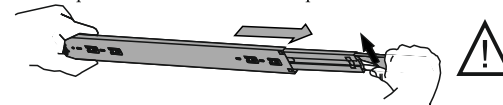


Рис.2

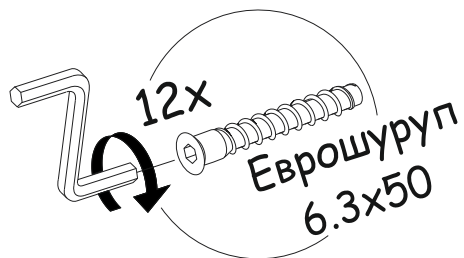
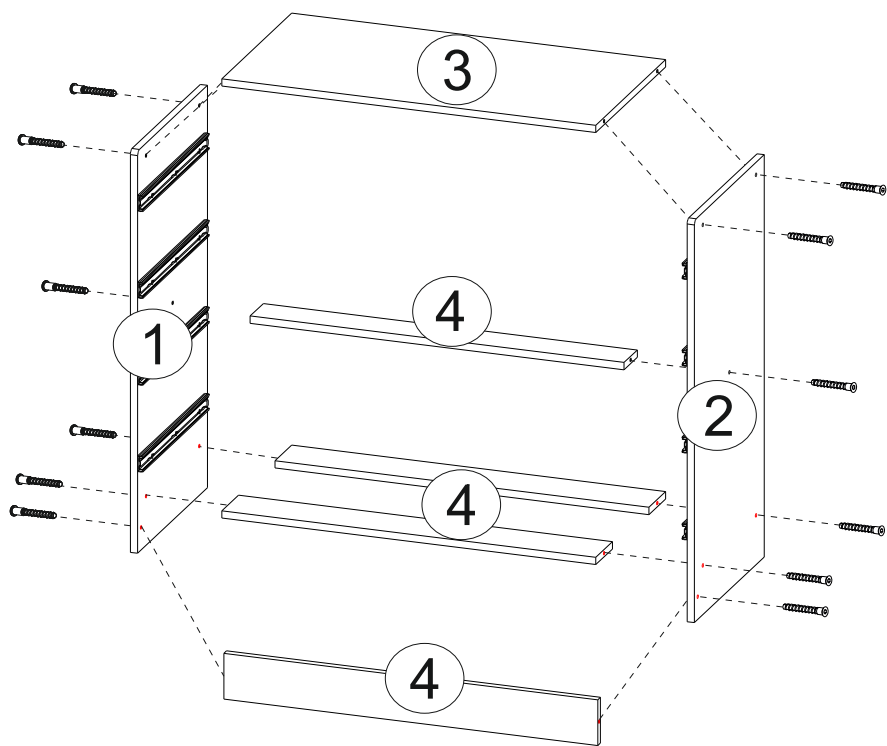
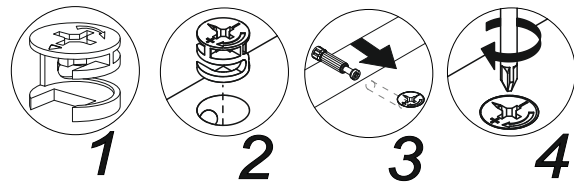
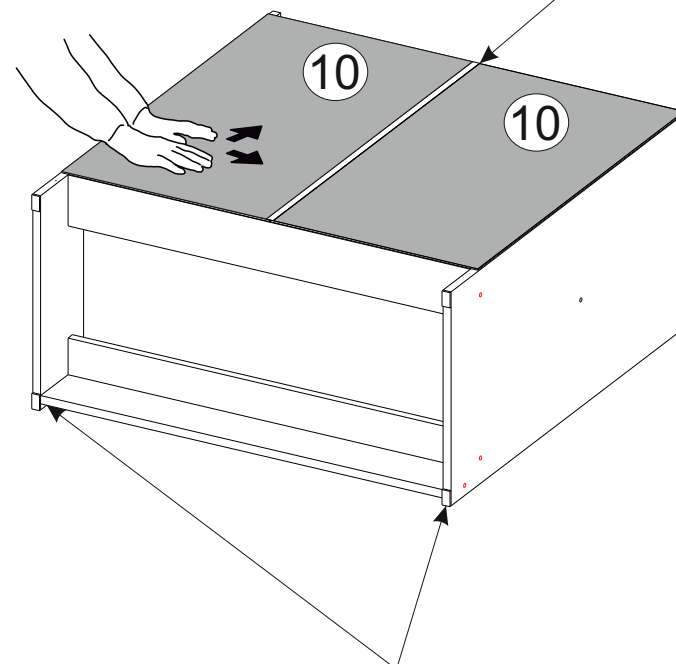
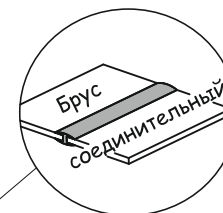
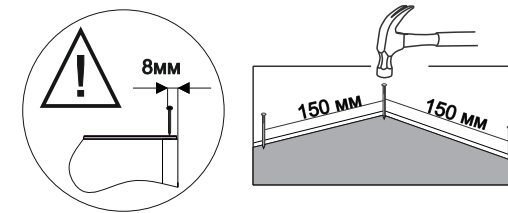
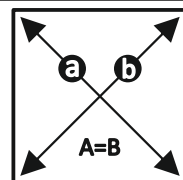


Рис.3



К нижним торцам закрепите **ПОДПЯТНИКИ** при помощи **ГВОЗДЕЙ**



ЗАМЕРЬТЕ ДИАГОНАЛИ СОБРАННОГО КАРКАСА, ОНИ ДОЛЖНЫ БЫТЬ **РАВНЫМИ** (+/- 1,2мм) (ТОЛЬКО ПОСЛЕ ЭТОГО МОЖЕТЕ ЗАКРЕПИТЬ ЗАДНЮЮ СТЕНКУ ИЗ **ЛДВП** ПРИ ПОМОЩИ **ГВОЗДЕЙ**)

Рис.5

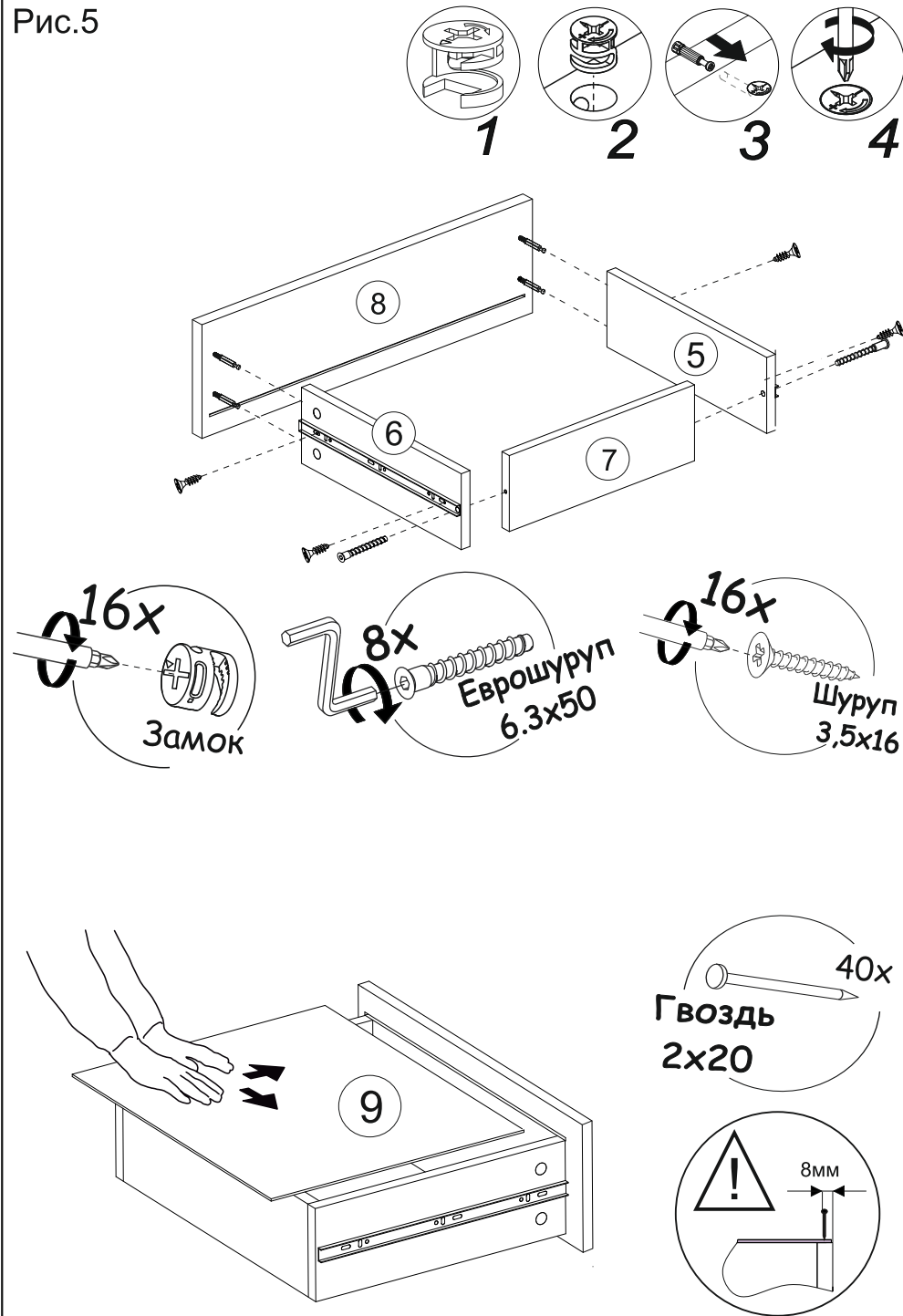


Рис.6

