



Т Э К С

Мебельная компания

Схема сборки изделия

Стол журнальный

Консул 5

*500*900*500*

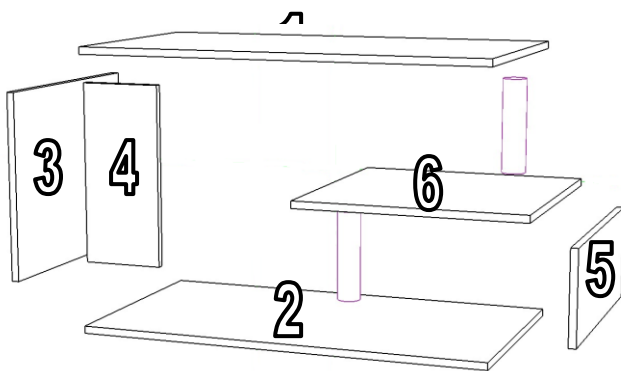


		Комплектация			
1	м	Крышка	900	500	1
2	м	Низ	850	450	1
3	м	Боковина	418	440	1
4	м	Боковина	418	184	1
5	в	Боковина	201	440	1
6	в	Крышка	500	450	1
		Фурнитура			
		Еврошуруп		7	
		Эксцентрик		5	
		Фланец пластик 50		4	
		Колесо 50		4	
		Труба диам. 50/193 мм		2	
		Шуруп 3,5*16		16	
		Евроключ		1	
		Заглушка		2	

Общие положения

Сборку изделий должен производить квалифицированный сборщик.

1. Прежде чем начать сборку изделия, внимательно изучите настоящую инструкцию.
2. Сборку изделия необходимо проводить согласно схемам, представленным на рисунках, комплектации фурнитуры.
3. Изделие следует собирать на ровном полу, покрытом тканью или бумагой. Перед началом сборки ознакомьтесь с назначением каждой детали по рисункам.
4. При использовании шурупов обратите внимание на то, чтобы они не оказались слишком длинными или короткими.
5. После того, как секция собрана в коробку. Необходимо измерить диагонали. Они должны быть одинаковыми. Только после этого Вы можете прибить заднюю стенку.



Порядок сборки

1. К детали 2 прикрутить шурупами колесные опоры.
2. Соединить деталь 3 и 4 еврошурупами.
3. Детали 5 и 6 соединить двумя эксцентриками.
4. К детали 2 прикрепить еврошурупами детали 3, 4 и 5.
5. Снять детали 3, 4 с деталью 1.
6. Между деталями 1 и 6 установить трубу с двумя пластиковыми фланцами в готовые отверстия, закрепить шурупами.
7. Повторить предыдущий пункт между деталями 2 и 6.
8. Установить заглушки в головки еврошурупов.