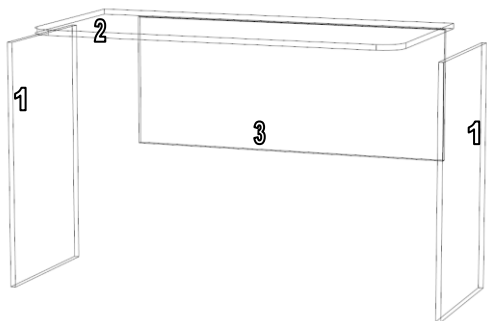




Схема сборки изделия
«Спальня ОРИОН»
Стол письменный
750*1120*600

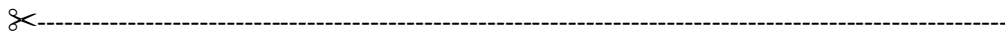




Прибить гвоздями опоры к боковинам 1. Скрутить боковины 1 и планку 3 еврошурупами. С помощью эксцентриковой стяжки скрепить крышку 2 с собранными боковинами и планкой 3. Установить заглушки на видимые еврошурупы.

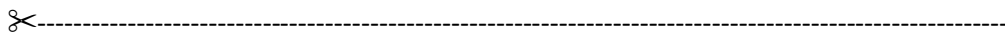


Наименование	Кол-во
Еврошуруп	4 шт.
Евроключ	1 шт.
Эксцентрик	4 шт.
Замок для эксцентрика	4 шт.
Опора простая	4 шт.
Гвоздь	8 шт.
Заглушка	4 шт.

№		Наименование	Размер	Кол-во
1	Ш	Боковина	734*500	2 шт.
2	Ш	Крышка	1120*600	1 шт.
3	Ш	Планка	1078*300	1 шт.



	Дата выпуска – 2020 год . Срок службы – 5 лет Гарантийный срок эксплуатации – 24 мес. Произведено в России.	
	Изготовитель ООО «МКТ» ИНН 5835130030	
Юр.адрес: 440015, г.Пенза, ул.Литвинова, д.56, к.2 Фактич.адрес: 440015, г.Пенза, ул.Литвинова, д.56, к.2		Декларация о соответствии:ЕАЭС № RU Д-РУ.МН33.В.00309/19 от 13.12.2019г



Вырезать и приклеить