

Общие правила сборки корпусной мебели

1. Определитесь с местом расположения изделия.
2. Подготовьте необходимый для сборки инструмент (отвертку плоскую и крестовую, шуруповерт с крестообразной и шестигранной насадкой, молоток, канцелярский нож, сверла диаметром 5мм и 8мм, измерительный инструмент).
3. Производите сборку только на ровной, горизонтальной, чистой и твердой поверхности, застеленной тканью или упаковочным картоном. Рекомендуется воспользоваться услугами квалифицированных сборщиков.
4. Вскройте упаковочные пакеты. Разложите детали по секциям, согласно инструкции. Сохраняйте упаковочную бирку и схему сборки в течение всего времени эксплуатации изделия.
5. Внимательно ознакомьтесь с инструкцией по сборке. Убедитесь в правильности полученных Вами комплектности деталей и фурнитуры. Не приступайте к сборке, не ознакомившись с инструкцией.
6. Согласно схеме сборки прикрепите необходимую фурнитуру (к боковым стенкам направляющие для ящиков, штоки эксцентриков, ответные планки петель, полкодержатели).
7. Начните сборку с каркасов изделия. Скрепите между собой детали с помощью евровинтов и эксцентриковых стяжек.
8. Замерьте диагонали собранного каркаса, они должны быть равными (+/- 1,2мм).
9. Зафиксируйте заднюю стенку из ЛДВП с помощью гвоздей, не нарушая диагонали. От этого будет зависеть правильность работы створок и выдвижных ящиков.
10. Приверните опоры. Подпятники прибиваются ограничительным ребром вовнутрь.
11. Вертикально поставьте собранную конструкцию.
12. На створки установите петли. Далее установите фасады.
13. Отрегулируйте положение створок относительно корпуса изделия.

Фурнитура

Внешний вид	Наименование	Кол-во	Внешний вид	Наименование	Кол-во
	Винт 6 x 35	2шт		Опора труба 150	2 шт
	Винт 6 x 25	8 шт		Механизм трансформации (343)	1 комп
	Винт 6 x 16	1 шт		Пружина (343)	2 шт
	Саморез с пресшайбой 4.2 x 20	22 шт		Опора треугольная Н-25	6 шт
	Шуруп 3,5x16	18 шт		Опора круглая ОС-25x50	4 шт
	Шуруп 3,5x30	28 шт		Кронштейн дуга	1 шт
	Шуруп 3,5x45	4 шт		Петля 139	2 шт
	Винты и гайки стабилизатора Тик-Так	4 комп		Замок крепления 505	2 шт
	Стабилизатор Тик-Так	1 шт		Замок крепления 112	6 шт
				Замок крепления 113	6 шт



-----отрезать и приклеить-----

Domani
МЕБЕЛЬНАЯ КОМПАНИЯ

Дата выпуска – 2023 год.
Срок службы – 5 лет
Гарантийный срок
эксплуатации – 24 месяца.
Произведено в России



Юр. адрес: 440015, г. Пенза,
ул. Литвинова, д.56, к. 2
Фактич. адрес: 440015, г. Пенза,
ул. Литвинова, д.56, к. 2

Изготовитель:
ООО «МКТ»
ИНН: 5835130030

*Диван раскладной
«Брэй»*

Декларация о соответствии:
ЕАЭС N RU Д-RU.МН33.В.00306/19
от 13.12.2019 г.

Domani
МЕБЕЛЬНАЯ КОМПАНИЯ

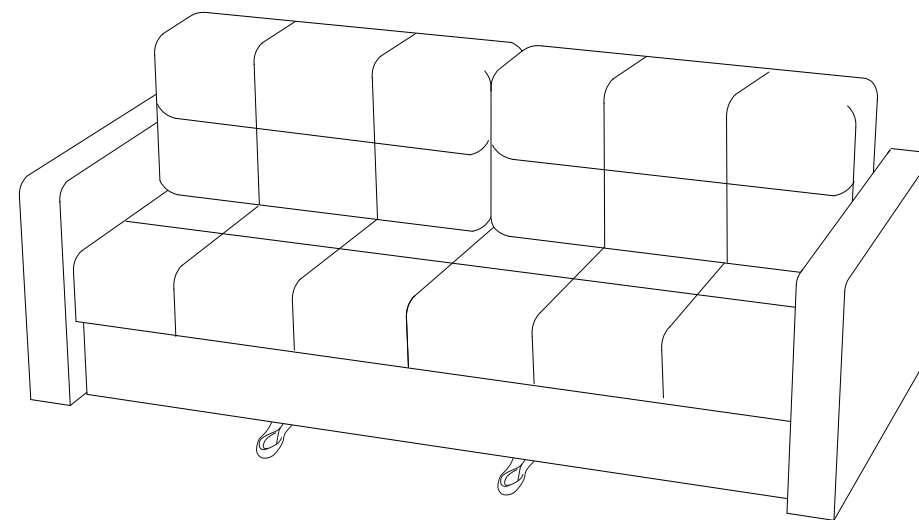
Видеообзор



Видео по сборке



Диван раскладной «Брэй»



780x2300x970 (ВxШxГ)

Рекомендуется пользоваться услугой по сборке квалифицированных специалистов, имеющих пригодные для этих целей оборудование, инструмент, а также необходимые знания и навыки.

Не рекомендуется производить самостоятельную сборку мебели, приобретенной в разобранном виде, или ее «ремонт» и «усовершенствование».
В случае самостоятельной или неквалифицированно исполненной сборки возможно не только возникновение недостатков в изделии (их элементах), но и возникновение серьезной опасности для жизни, здоровья людей и/или сохранности прочего имущества.

№ дет.	Наименование	Кол-во
1	Корпус	1
2	Сиденье	1
3	Спинка	1
4	Подлокотник левый	1
5	Подлокотник правый	1
6	Планка	1
7	Подушка	1

Рис.№1

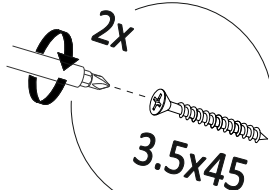
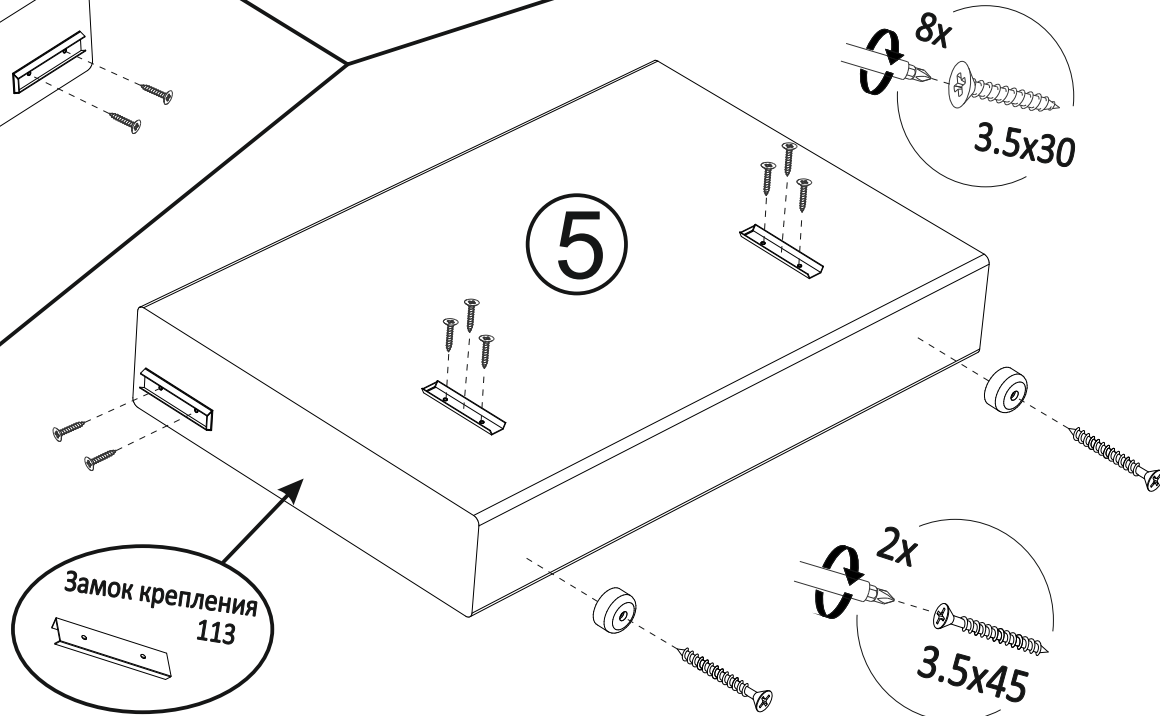
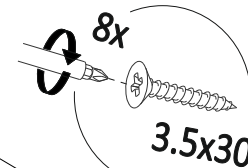
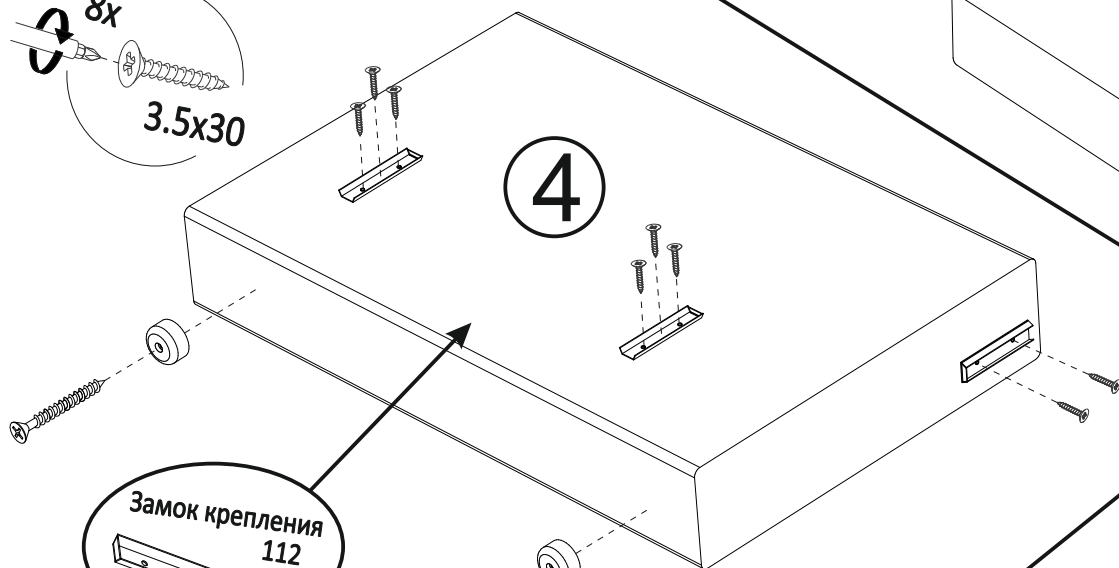
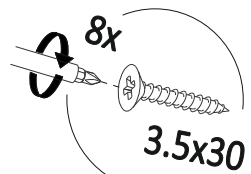
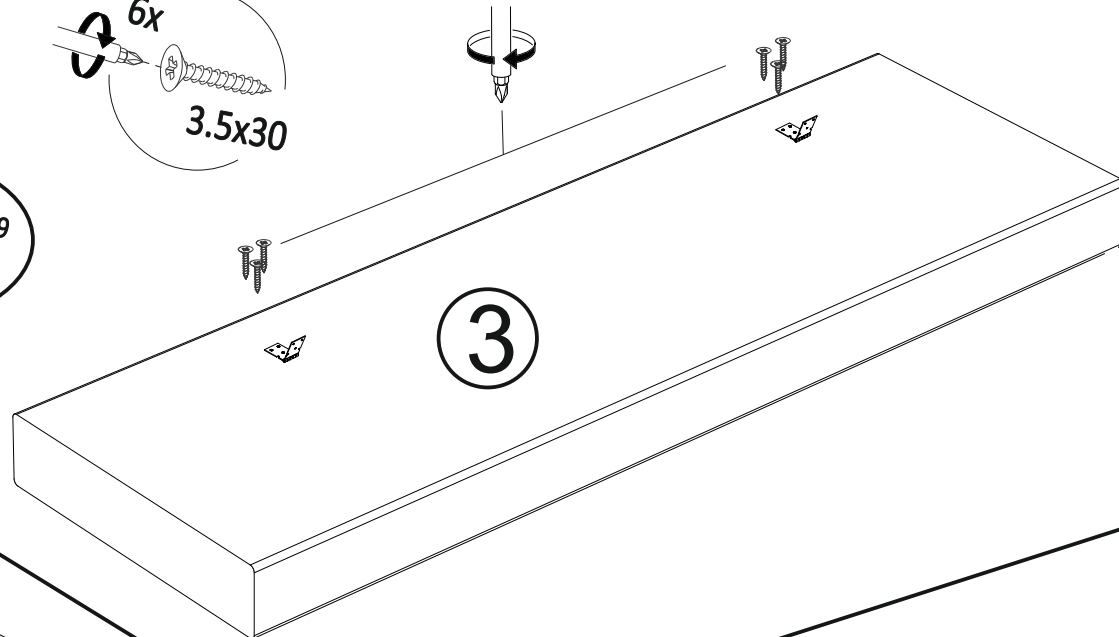
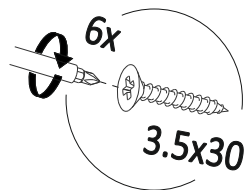
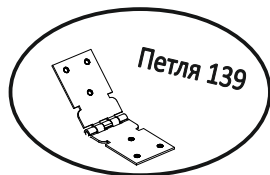


Рис.№2

Рис.№3

Рис.№4

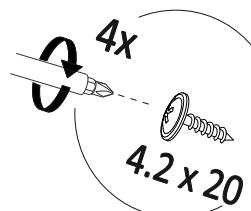
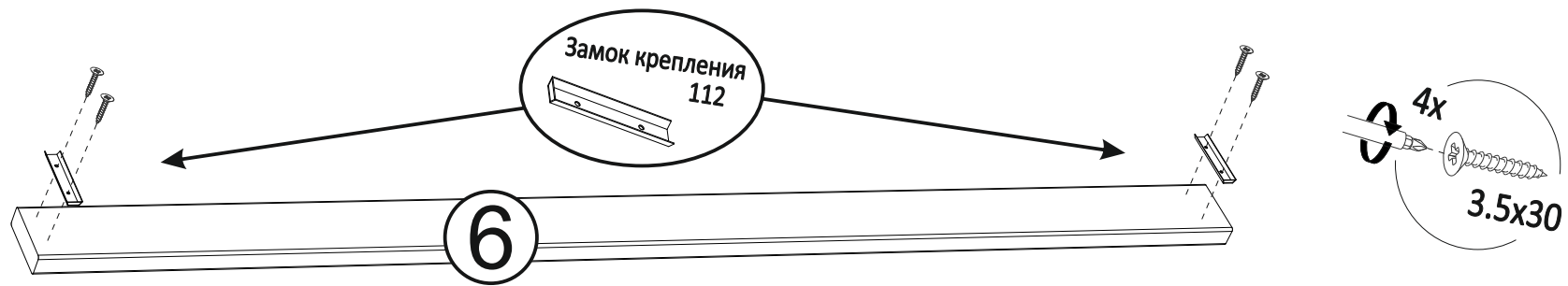


Рис.№5

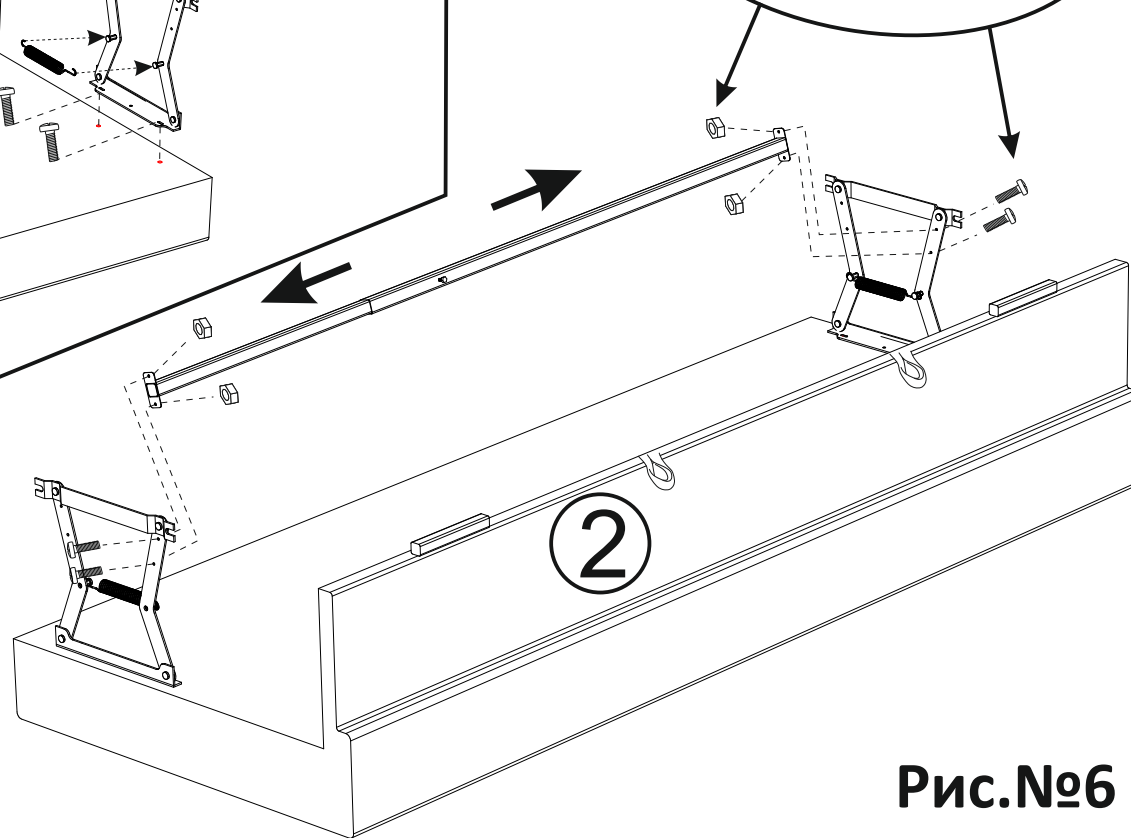
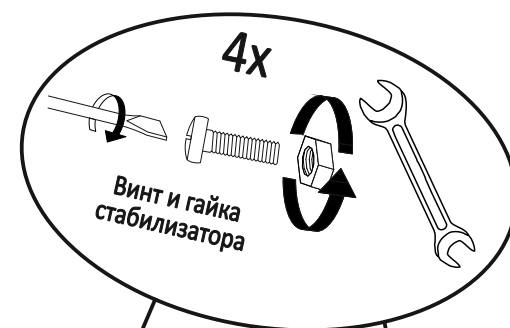
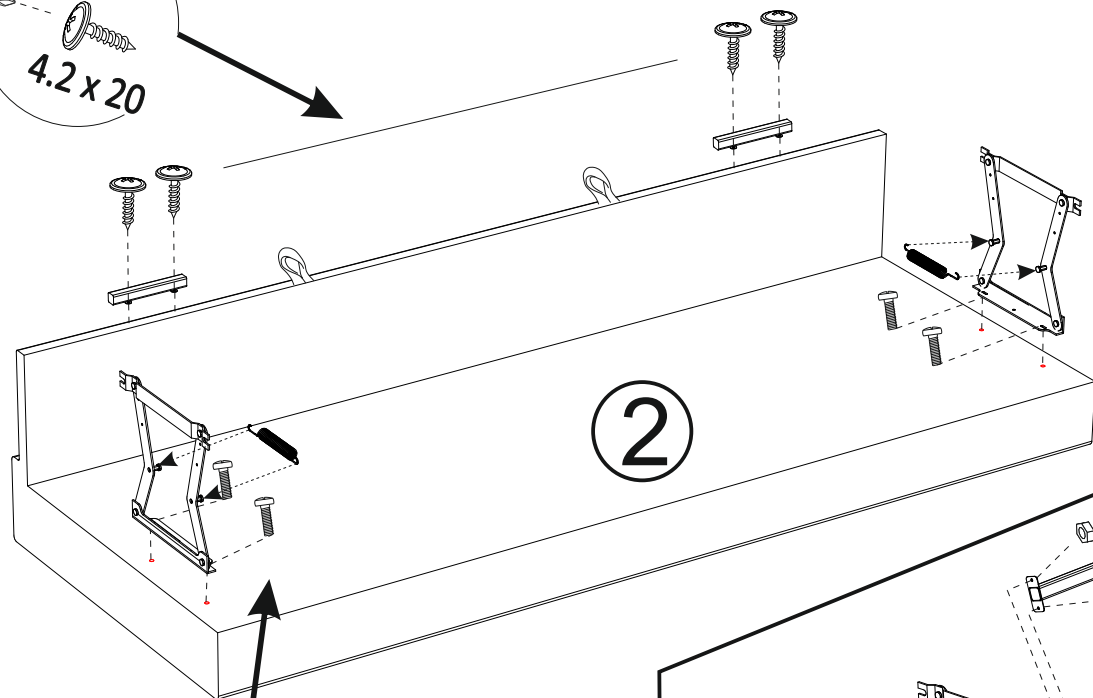
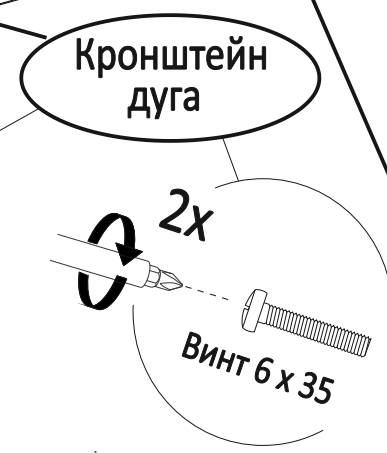
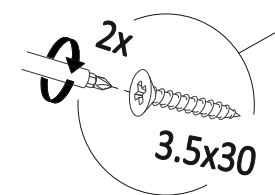
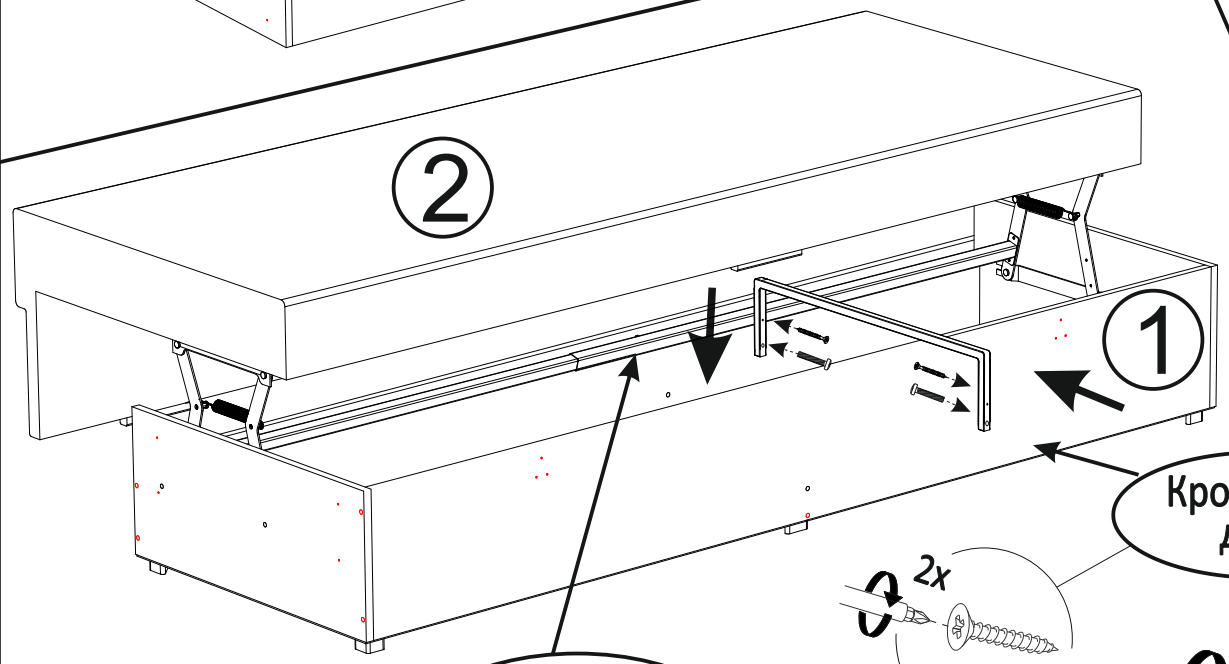
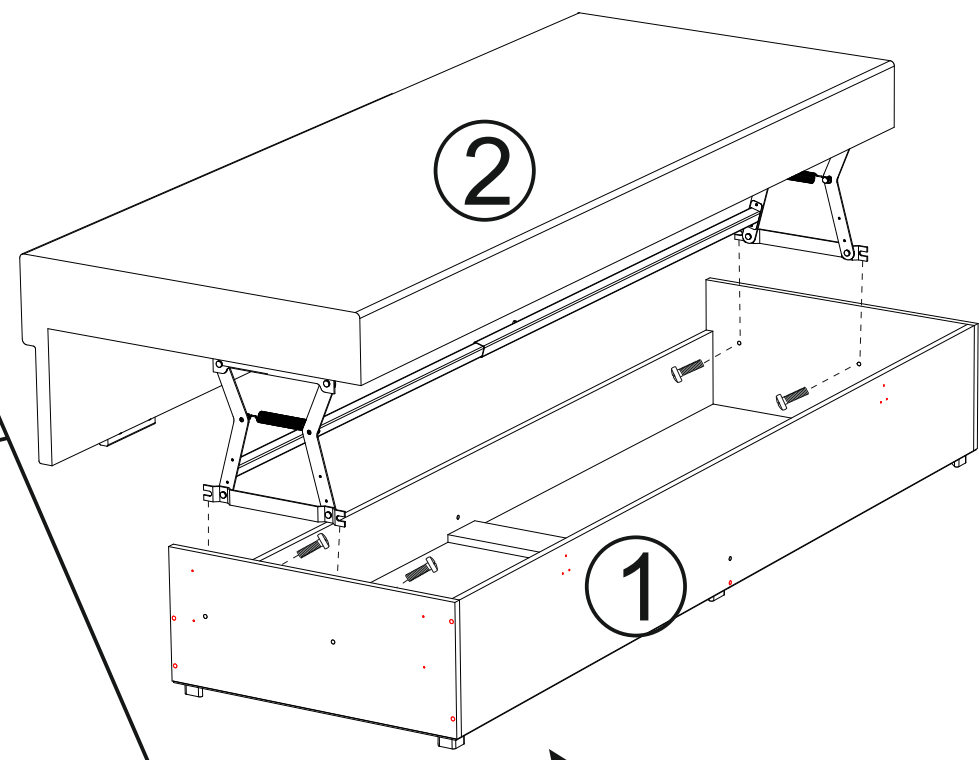
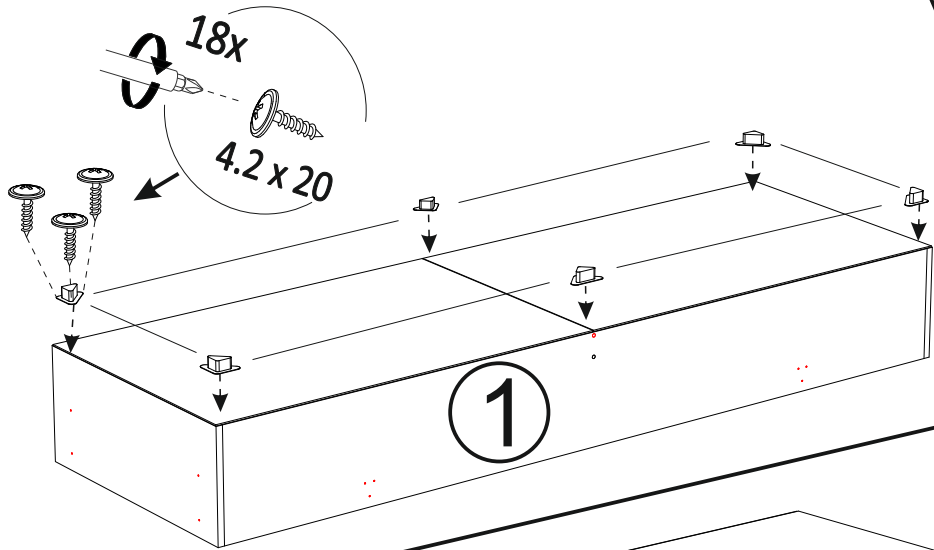


Рис.№6

Рис.№7



Кронштейн дуга

Рис.№9

Рис.№8

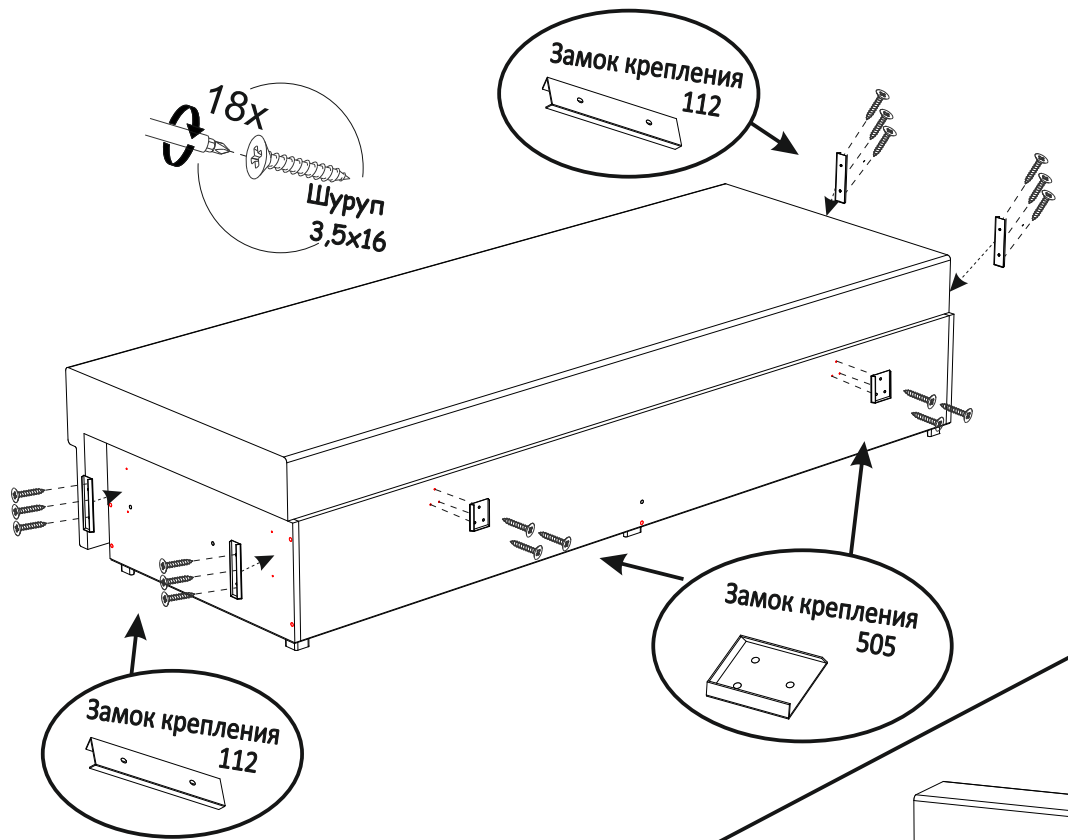


Рис.№10

Рис.№12

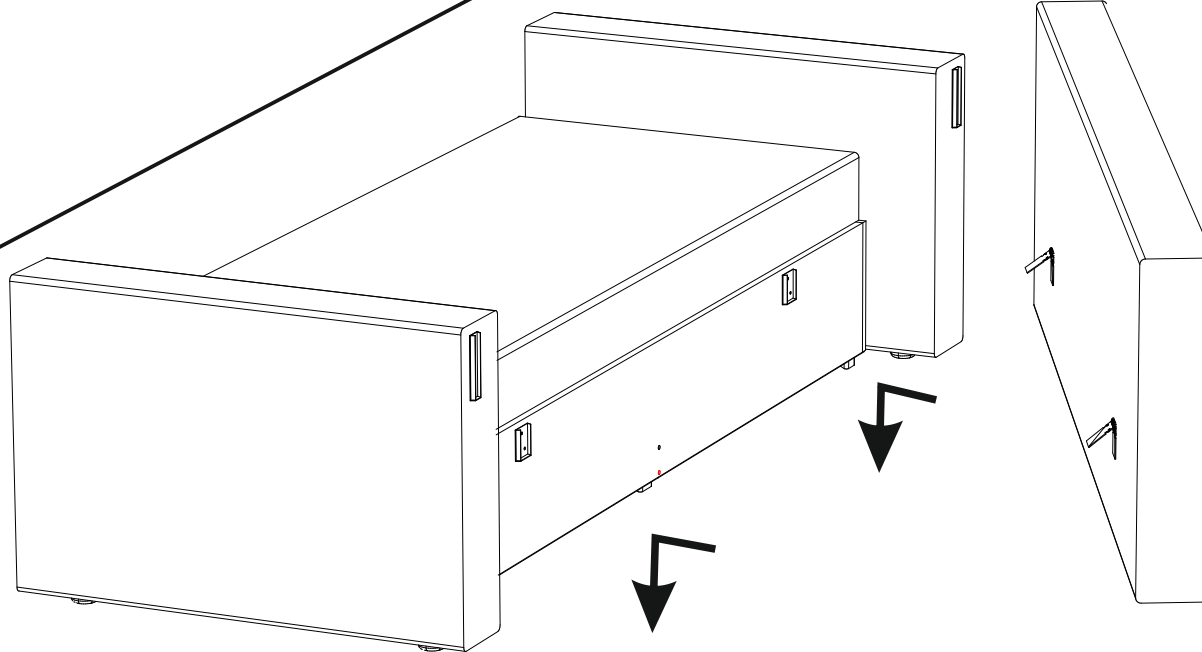


Рис.№11

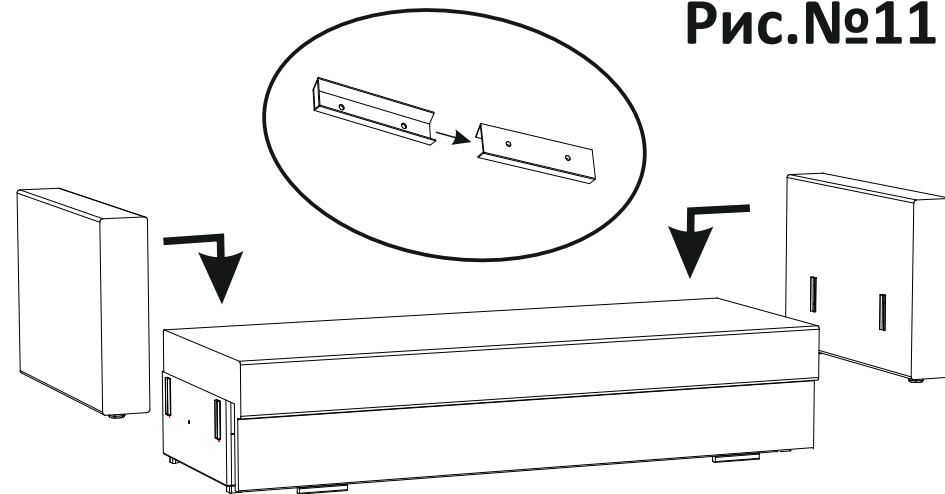


Рис.№13

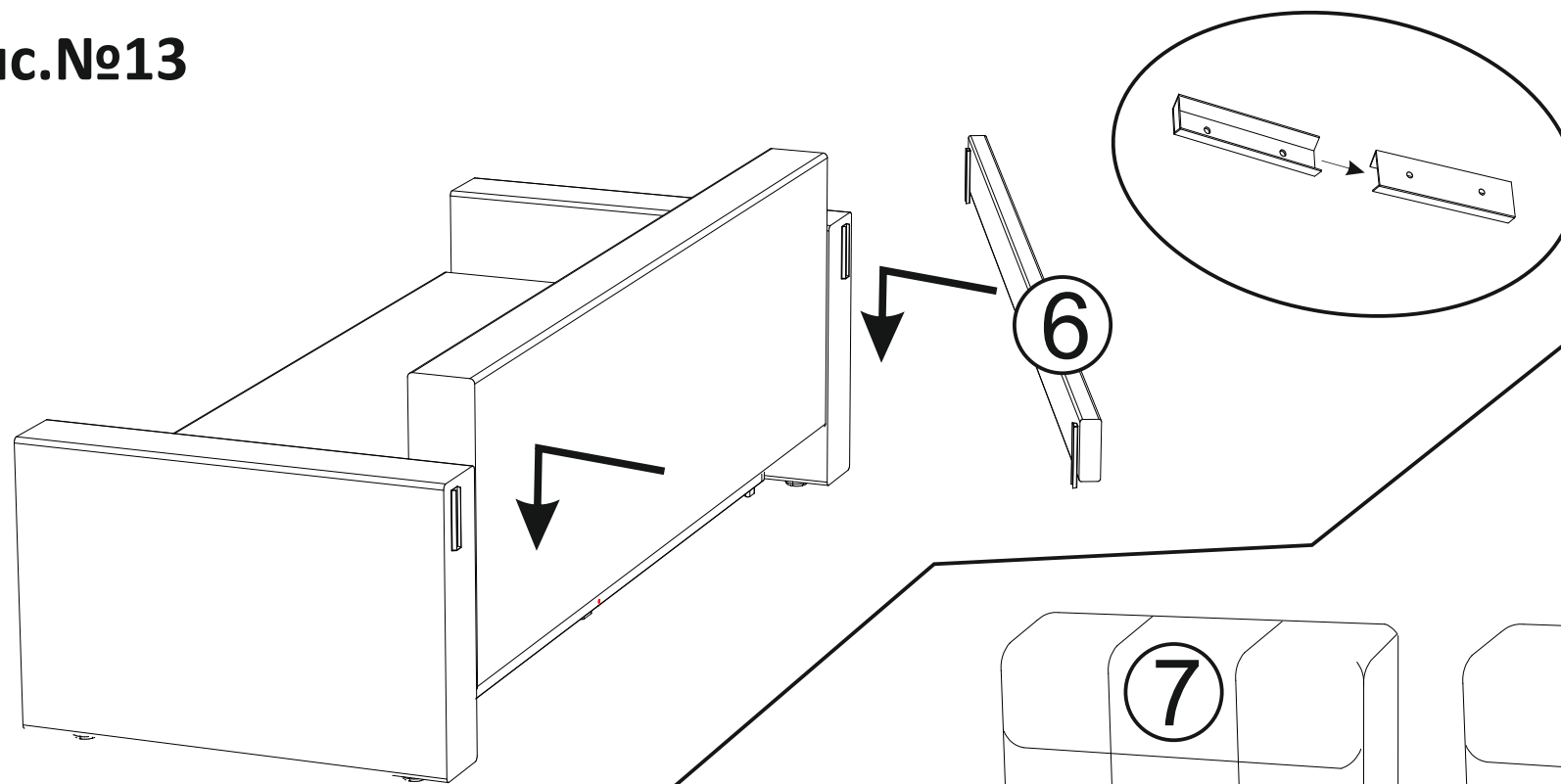


Рис.№14

