



Мебельная компания

Схема сборки изделия

Спальня Эрика

Кровать 1600

900\*1670\*2170



<i>№</i>	<i>Наименование</i>	<i>Размер</i>	<i>Кол-во</i>	
1м	Ребро жесткости	2000*285	1	2дл фр
2м	Царга	2000*200	2	2дл
3в	Боковина изголовья	879*160	2	По кр
4м	щит	350*1632	1	Фр
5м	планка	2000*70	2	2дл
6м	<b>Щит изголовья</b>	<b>713*1638</b>	<b>1</b>	<b>1дл</b>
7в	Крышка изголовья	1670*160	1	По кр
8в	Планка изголовья	1638*160	1	2дл
9в	перегородка	150*140	2	2дл
10	ламель	495*1600	4	
11	Стекло	1636*170	1	
12	Стекло	260*170	1	

<i>Наименование</i>	<i>Кол-во</i>
Винт с бочонком	10 шт.
Евроключ	1 шт.
Заглушка темная	10 шт.
Заглушка светлая	4 шт.
еврошуруп	16 шт.
Стяжка эксцентриковая	3 шт.
Замок для эксцентриковой стяжки	3 шт.
Шуруп 3.5*30	40 шт.
Опора простая	8 шт.
Гвоздь	16 шт.
Труба джокерная диам 50/142 мм	3 шт.
Флянец пластик	6 шт.
Заглушка к эксцентрику темная	3 шт.
Шуруп 4,2*16	4 шт.
Уголок металлический 40*40*60	1 шт.

Перед началом сборки кровати, необходимо прикрутить деталь 5 к детали 2.

Для этого необходимо расположить деталь 2 на ровной поверхности, отверстиями для крепления щитков вверх. Отмерить от верхнего (или нижнего) края детали 2 рулеткой, либо угольником, 65 мм. и сделать карандашом отметки слева и справа. Приложить деталь 5 к детали 2 по обозначенным карандашом отметкам, так чтобы детали располагались ровно относительно друг друга, слева и справа. Прикрутить деталь 5 к детали 2 шурупами 3,5\*30 (в количестве 12 шт.), в готовые отверстия на детали 5.

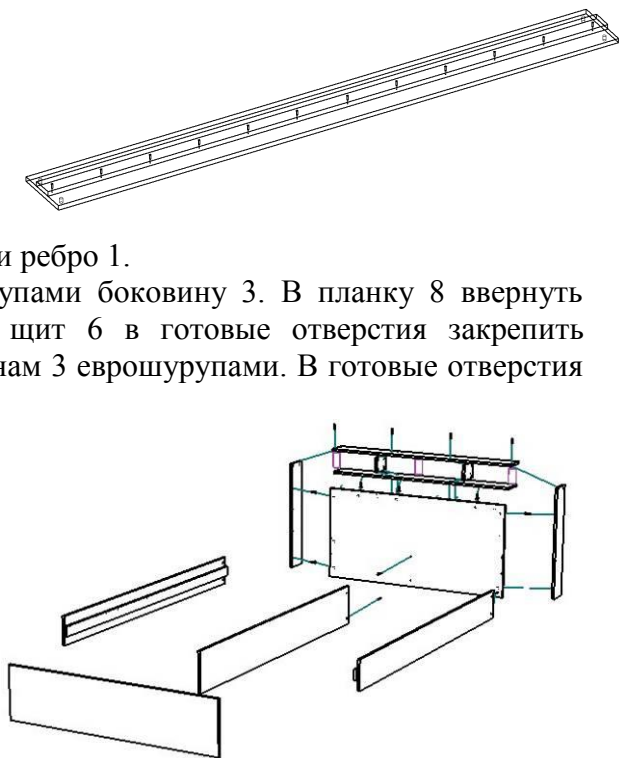


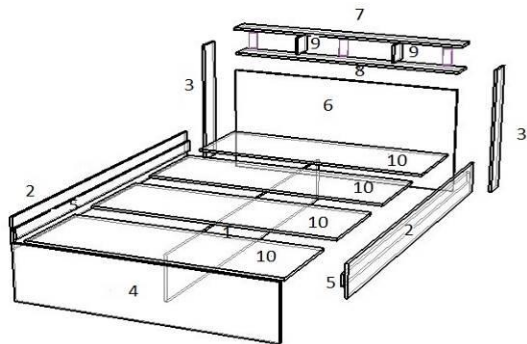
Прибить гвоздями к деталям 4,6,1 опоры.

Скрутить винтами щиты 4,6 с боковинами 2 и ребром 1. С помощью уголка 40\*40\*60 и шурупов 4,2\*16 скрепить щит 4 и ребро 1.

К щиту 6 привернуть еврошурупами боковину 3. В планку 8 ввернуть эксцентрики и установить на щит 6 в готовые отверстия закрепить замками и привернуть к боковинам 3 еврошурупами. В готовые отверстия в детали 8 и 7 установить трубы с пластиковыми флянцами, привернуть к детали 8,7 перегородки 9, и привернуть крышку 7 еврошурупами к деталям 3.

Установить заглушки на замки эксцентриков, еврошурупы и винты.

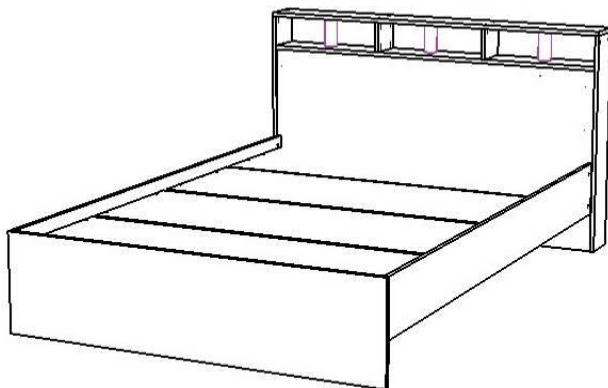






Уложить на основание ламель 10 привернуть шурупами 3,5\*30 к планкам 5 и уложить матрац.

**Внимание!!! закреплять щиты ламели обязательно.**

**ПРИМЕЧАНИЕ:** листы ламели распиливаются из ДСП надлежащего качества соответствующего установленным требованиям.



 <p><b>ТЭКС</b> МЕБЕЛЬНАЯ КОМПАНИЯ</p>	<p>Дата выпуска – 2021 год          . Срок службы – 5 лет          Гарантийный срок эксплуатации – 24 мес.          Произведено в России.</p>	
<p>Изготовитель  <b>ООО «МКТ»</b>          ИНН 5835130030</p>	<p>Мебель для спален          Кровать 1.6 Эрика</p>	
<p>Юр.адрес: 440015, г.Пенза,          ул.Литвинова, д.56, к.2          Фактич.адрес: 440015,          г.Пенза, ул.Литвинова, д.56, к.2</p>	<p>Декларация о соответствии:          ЕАЭС N RU Д-          RU.MH33.B.00308/19 от          13.12.2019</p>	



Вырезать и приклеить