

Гарантийные обязательства

Изготовитель гарантирует соответствие изделия требованиям нормативных документов ГОСТ 16371-93 и соблюдение транспортировки и хранения. Гарантия не распространяется на мебель, имеющие механические повреждения (царапины, потертости и т.п.) возникшие при транспортировке, в процессе сборки и эксплуатации, имеющие утолщение щитков от влаги (разбухание) возникшие от неправильного ухода.

В случае приобретения уцененной мебели претензия по качеству и внешнему виду не принимаются.

Срок службы изделия – 7 лет;

Срок гарантии – 1 год со дня продажи набора.

ДАТА ВЫПУСКА «__»_____201 Г.

ШТАМП СКК

ДАТА ПРОДАЖИ «__»_____201 Г.

ШТАМП МАГАЗИНА

ПАСПОРТ

*Модульная система для спальни
«Гармония»*

Шкаф 4-х створчатый ШК 602 М



Произведено
Россия ООО «Стендмебель»
440052 г. Пенза, ул. Баумана, д. 30
e-mail: stendmebel@mail.ru
www.stendmebel.ru
тел. 8 (8412) 99-02-53
8 (8412) 99-08-53

Уважаемый покупатель!

В целях сохранности наша мебель поставляется в разобранном виде. Напоминаем, что в стоимость изделия услуга сборки не включена. Если Вы предпочли собрать мебель самостоятельно, надеемся, что процесс сборки доставит Вам удовольствие и не займет много времени.

При покупке мебели настоятельно рекомендуем убедиться в наличии всех деталей, сверяясь с комплекточной ведомостью, т.к. после сборки изделия претензия по количеству и качеству сборочных единиц не принимаются.

Во избежание недоразумений, просим внимательно следовать алгоритму сборки изделия.

Рекомендации по сборке.

Перед началом сборки и дальнейшей эксплуатации внимательно ознакомьтесь с настоящим руководством и следуйте его рекомендациям.

Для Вашего удобства рекомендуем собирать мебель вдвоем, на ровной поверхности, соблюдая последовательность согласно представленной схеме.

Правила пользования и эксплуатации изделия

Уважаемый покупатель, срок эксплуатации мебели напрямую зависит от Вашего бережного отношения к ней:

- Не допускайте попадания воды на изделие во избежание разбухания поверхностей. В случае контакта с водой, насухо протрите поверхность мягкой тканью.
- Не ударяйте поверхность острыми, тяжелыми или твердыми предметами.
- Не ставьте на поверхность раскаленные предмет
- При чистке, во избежание поверхностей, не используйте щетки, жесткие ткани, зернистые порошки. Для ухода за мебелью используйте специальные средства, предназначенные для мебели.
- Не допускайте попадания на поверхность веществ, таких как растворители, бензин, обезжиривающие средства и т.п.
- Периодически, с случае ослабления резьбовых соединений, необходима их подтяжка.
- Если у Вас возникает желание самостоятельно модифицировать изделие, помните, что в этом случае наша гарантия на товар распространяться не будет.
- Несоблюдение каких-либо из вышеуказанных условий, повышение возникновение недостатков мебели, являются основанием утраты права на гарантийное обслуживание.

Габаритные размеры:

Высота (мм): 1500

Глубина(мм): 500

Ширина(мм): 2200

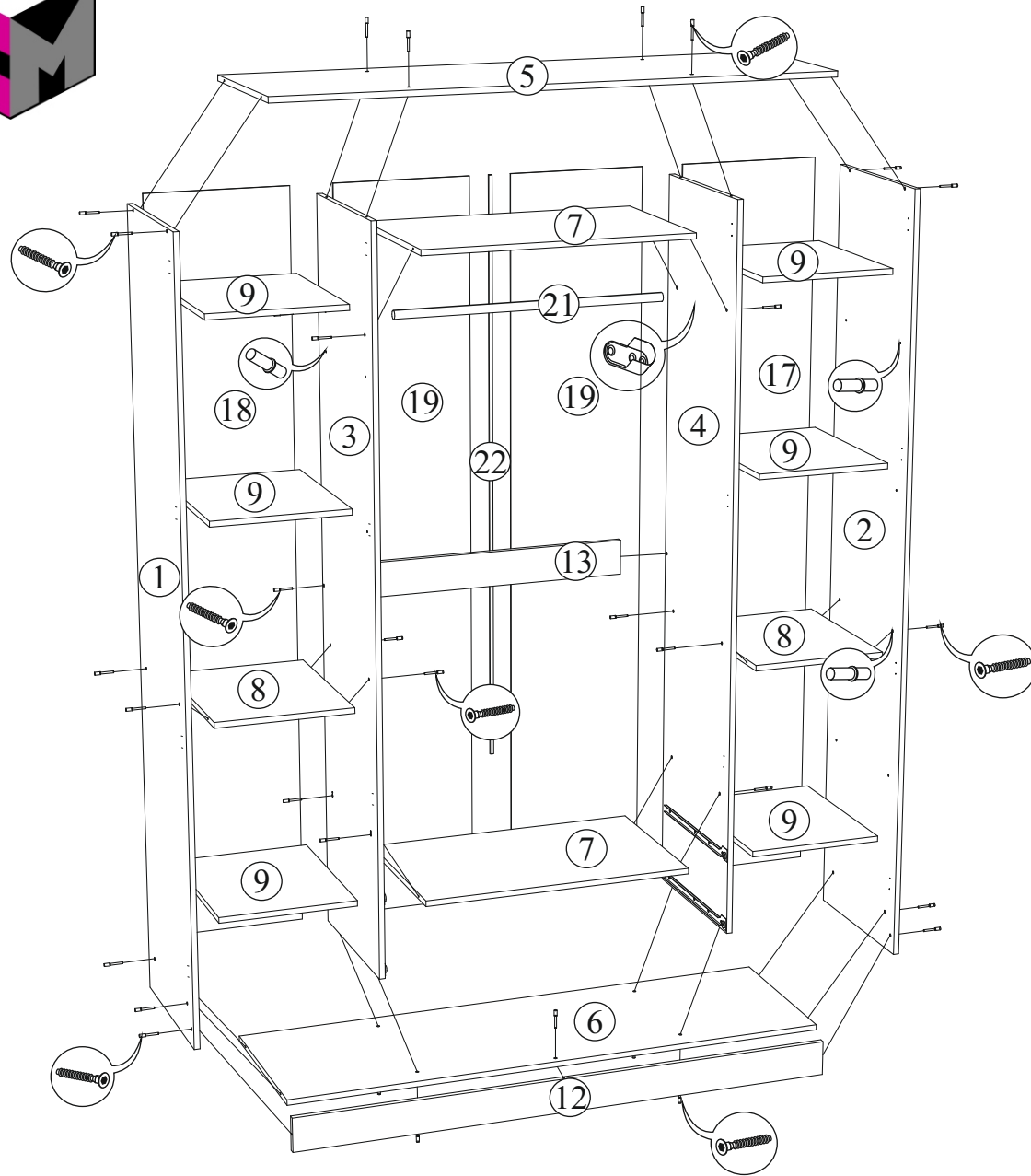
Комплектация фурнитурой

| Обозначение | Наименование | Кол-во | Ед.изм. |
|---|--------------------------|--------|---------|
|  | Петля накладная | 14 | шт. |
|  | Направляющая 450 мм | 2 | комп. |
|  | Ручка С - 17 (128 мм) | 8 | шт. |
|  | Евроключ | 1 | шт. |
|  | Евровинт | 42 | шт. |
|  | Эксцентриковая стяжка | 4 | шт. |
|  | Полкодержатель | 24 | шт. |
|  | Шкант | 8 | шт. |
|  | Штангодержатель | 2 | шт. |
|  | Шуруп 3,5x16 | 80 | шт. |
|  | Гвозди | 150 | шт. |
|  | Заглушка евровинт | 36 | шт. |
|  | Заглушка для эксцентрика | 4 | шт. |
|  | Подпятник | 5 | шт. |

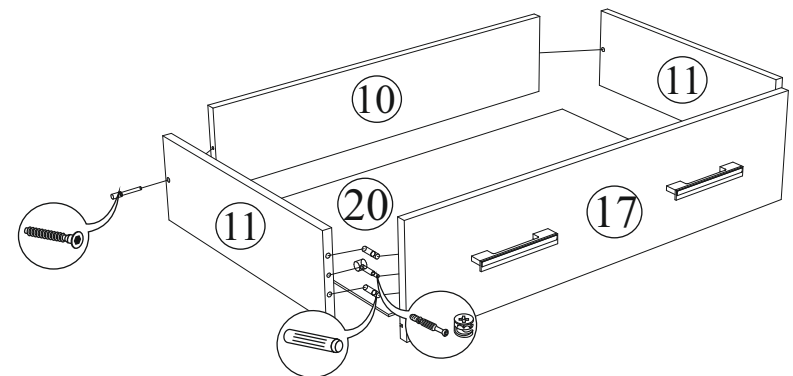
***Качество мебели зависит от качества сборки.
Рекомендуем доверять сборку специалистам.***



«Гармония» Шкаф 4-х створчатый ШК 602 М

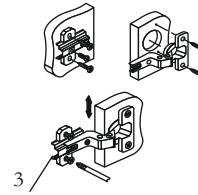


| Поз. | Наименование | Длина | Ширина | Кол-во | № уп-ки |
|------|--------------------|---------|--------|--------|---------|
| 1 | Бок левый | 2200 | 480 | 1 | 1 |
| 2 | Бок правый | 2200 | 480 | 1 | 1 |
| 3 | Перегородка левая | 2068 | 480 | 1 | 1 |
| 4 | Перегородка правая | 2068 | 480 | 1 | 1 |
| 5 | Вязка верх | 1568 | 480 | 1 | 1 |
| 6 | Вязка низ | 1568 | 480 | 1 | 1 |
| 7 | Вязка | 768 | 480 | 2 | 2 |
| 8 | Вязка | 384 | 480 | 2 | 2 |
| 9 | Полка | 384 | 480 | 6 | 2 |
| 10 | Вязка ящика | 150 | 710 | 2 | 2 |
| 11 | Бок ящика | 150 | 450 | 4 | 2 |
| 12 | Цоколь | 100 | 1568 | 1 | 2 |
| 13 | Усиление | 100 | 768 | 1 | 2 |
| 14 | Створка | 2096 | 396 | 2 | 3 |
| 15 | Створка левая | 1688 | 396 | 2 | 3 |
| 16 | Створка правая | 1688 | 396 | 2 | 3 |
| 17 | Фасад ящика | 200 | 796 | 2 | 2 |
| 18 | ЛДВП | 2096 | 405 | 2 | 1 |
| 19 | ЛДВП | 2096 | 390 | 2 | 1 |
| 20 | ЛДВП ящика | 738 | 452 | 2 | 2 |
| 21 | Штанга | 766 мм | | 1 | 1 |
| 22 | Брус соединит. | 1666 мм | | 1 | 1 |

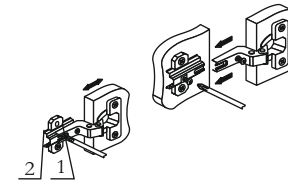




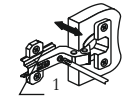
«Гармония» Шкаф 4-х створчатый ШК 602 М



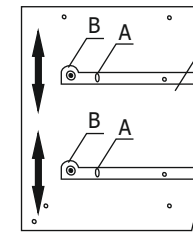
Регулировка створки по высоте



Регулировка створки по ширине



Регулировка створки по глубине



Регулировка направляющих по высоте:
отверстие в точке А позволяет подогнать направляющую по высоте. Затем необходимо закрепить положение направляющей в точке В, при помощи шурупа 4х16.

Для правильного открывания ящиков, необходимо выровнять диагонали каркаса ящика (Рис.1) и только потом прибить ЛДВП не нарушая диагонали.

Рис.1

