

## ГАРАНТИЙНЫЕ ОБЯЗАТЕЛЬСТВА

Предприятие-изготовитель гарантирует соответствие изделия требованиям **ГОСТ 16371-52014** при соблюдении условий транспортирования и хранения. Гарантийный срок эксплуатации-24 месяца. Срок исчисляется со дня продажи.

Гарантия не распространяется на мебель, имеющую механические повреждения (вырывы, царапины и др.), утолщение щитов от влаги (разбухание), возникшие от неправильного ухода, а также не имеющую штампа ОТК. В случае обнаружения производственных дефектов предприятие обязуется устранить их путем замены отдельных деталей.

**Срок службы изделия - 5 лет.**

### ВНИМАНИЕ

Фирма - изготовитель оставляет за собой право вносить незначительные изменения в конструкцию изделия, не влияющие на качество продукции или улучшающие его.

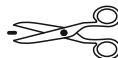
### УВАЖАЕМЫЙ ПОКУПАТЕЛЬ

Для удобства транспортирования и предотвращения повреждения изделия, вся мебель поставляется в разобранном виде. Настоятельно рекомендуем доверять сборку профессионалам. Не утилизируйте упаковки пока изделие полностью не собрано! Фирма - изготовитель не несет ответственности за неисправности, являющиеся результатом нарушения правил транспортирования и хранения, а также в случае несоблюдения рекомендаций по сборке, уходу и эксплуатации.

### ПРАВИЛА УХОДА И ЭКСПЛУАТАЦИИ

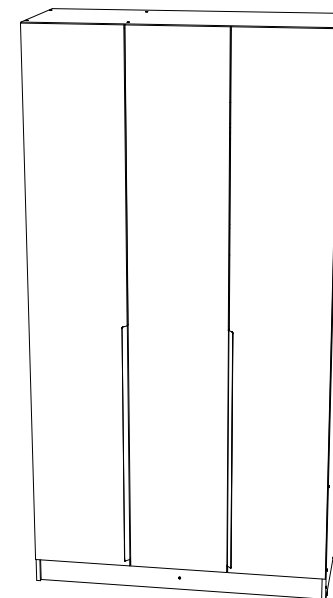
Для сохранения мебели в хорошем состоянии в течение длительного срока необходимо соблюдать следующие правила:

1. Беречь поверхность мебели от механических повреждений.
2. Во избежании набухания щитов не допускать скопления воды на поверхности.
3. Поверхности мебели и лицевую фурнитуру можно чистить влажной тканью с применением хозяйственного мыла с последующей протиркой насухо.
4. Следить, чтобы температура посуды или приборов, находящихся в контакте с поверхностью мебели, не превышала 120°C.
5. Если расстояние между боковыми поверхностями мебели и газовой или электрической плитами меньше 25мм, то обязательно применение прокладки из асбестового листа.
6. **ЗАПРЕЩАЕТСЯ:** применять эфир, бензин, ацетон и другие растворители. Использовать для чистки наждачную бумагу, соду и другие средства, содержащие абразивные материалы.



**ТЭКС**  
МЕБЕЛЬНАЯ КОМПАНИЯ

## Мадрид Шкаф (1.3) без зеркала



(ВхШхГ)

**2300x1300x520**

Инструкция по сборке изделия,  
правила эксплуатации, гарантийный талон



Дата выпуска –2024год.  
Срок службы –5лет  
Гарантийный срок  
эксплуатации –24месяца.  
Произведено в России



Юр.адрес: 440015,г.Пенза,  
ул.Литвинова,д.56,корп. 2  
Фактич.адрес: 440015,г.Пенза,  
ул.Литвинова,д.56,корп. 2

Изготовитель  
ООО "МКТ"  
ИНН5835130030

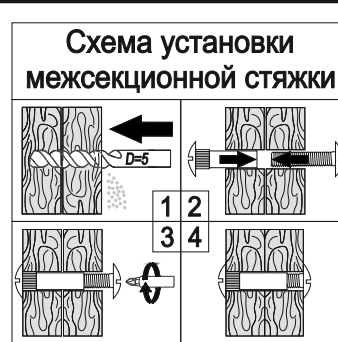
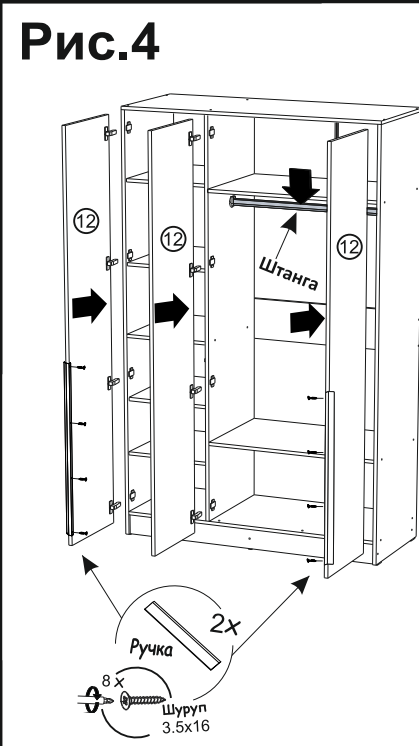
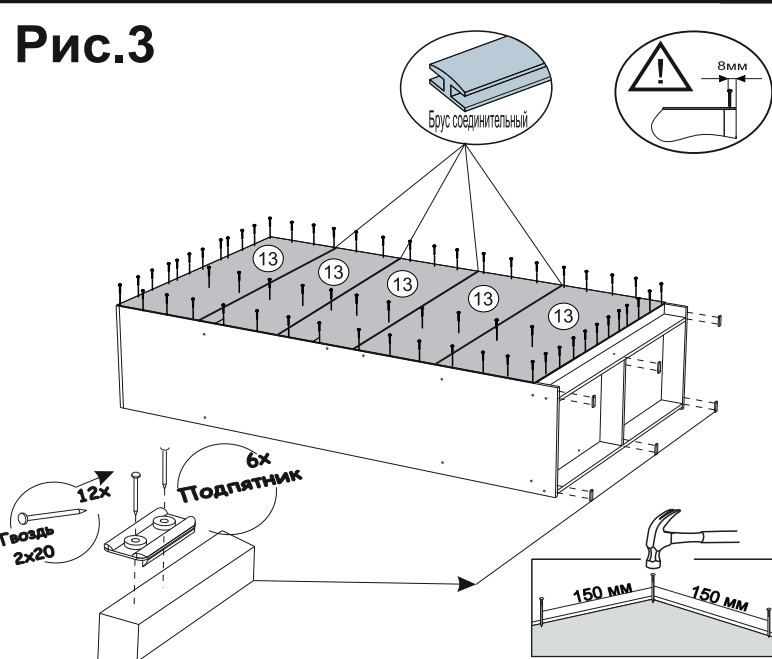
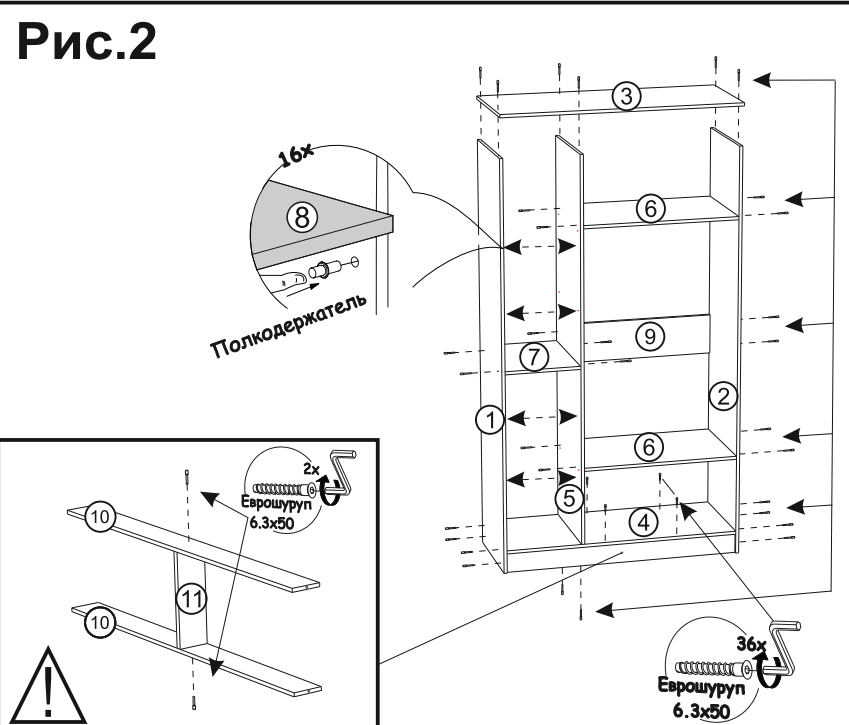
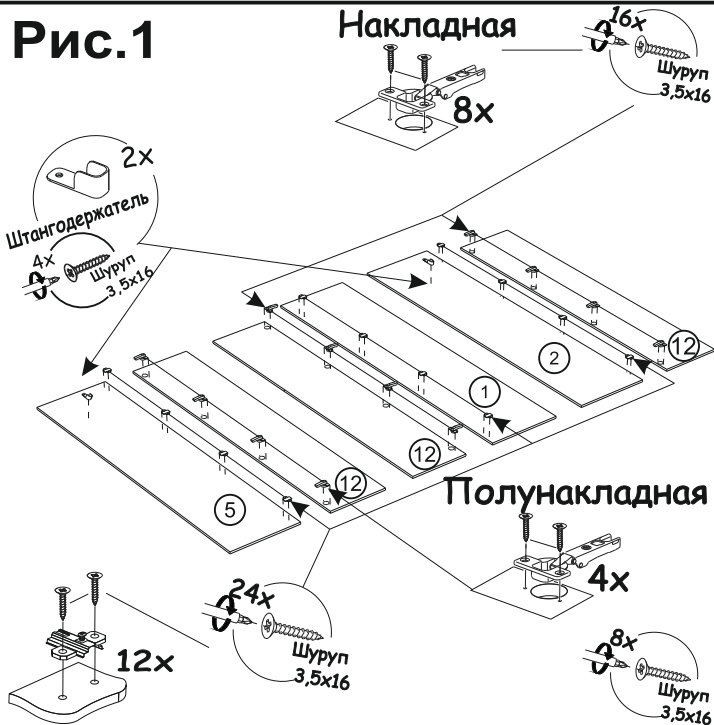
*Мадрид*  
*Шкаф (1.3) без зеркала*

Декларация о соответствии:  
ЕАЭС CN RUД-RU.MH33.B.00309/19  
от 13.12.2019г.

| № дет. | Наименование         | Размер   | Кол-во |
|--------|----------------------|----------|--------|
| 1      | Боковина левая       | 2284 500 | 1      |
| 2      | Боковина правая      | 2284 500 | 1      |
| 3      | Крышка               | 1300 500 | 1      |
| 4      | Дно                  | 1268 500 | 1      |
| 5      | Перегородка          | 2168 500 | 1      |
| 6      | Вязка                | 842 500  | 2      |
| 7      | Вязка                | 410 500  | 1      |
| 8      | Полка                | 408 490  | 4      |
| 9      | Задняя планка        | 842 200  | 1      |
| 10     | Цоколь               | 1268 100 | 2      |
| 11     | Цокольная планка     | 406 100  | 1      |
| 12     | Фасад                | 2196 430 | 3      |
| 13     | Стенка задняя        | 1296 438 | 5      |
| -      | Брус соединительный  | 1296     | 4      |
| -      | Штанга металлическая | 836      | 1      |

| Фурнитура   |                                      |        |
|-------------|--------------------------------------|--------|
| Внешний вид | Наименование                         | Кол-во |
|             | Евровинт                             | 38 шт  |
|             | Петля накладная                      | 8 шт   |
|             | Петля полунакладная                  | 4 шт   |
|             | Ключ для евроинта                    | 1 шт   |
|             | Полкодержатель                       | 16 шт  |
|             | Шуруп 3,5x16                         | 60 шт  |
|             | Штангодержатель металлический        | 2 шт   |
|             | Ручка СТ-1 (996 мм) (Выдавать в цех) | 2 шт   |
|             | Подпятник                            | 6 шт   |
|             | Заглушка для евроинта (графит)       | 17 шт  |
|             | Гвозди                               | 100 шт |
|             | Стяжка межсекционная                 | 2 шт   |

Необходимый инструмент для сборки:



**ВАЖНО!!!** Замерьте диагонали собранного каркаса. Они должны быть равными (+/-1,2мм). Только после этого можете закрепить заднюю стенку ЛДВП при помощи гвоздей!