

ГАРАНТИЙНЫЕ ОБЯЗАТЕЛЬСТВА

Предприятие-изготовитель гарантирует соответствие изделия требованиям **ГОСТ 16371-52014** при соблюдении условий транспортирования и хранения. Гарантийный срок эксплуатации-24 месяца. Срок исчисляется со дня продажи.

Гарантия не распространяется на мебель, имеющую механические повреждения (вырывы, царапины и др.), утолщение щитов от влаги (разбухание), возникшие от неправильного ухода, а также не имеющую штампа ОТК. В случае обнаружения производственных дефектов предприятие обязуется устранить их путем замены отдельных деталей.

Срок службы изделия - 5 лет.

ВНИМАНИЕ

Фирма - изготовитель оставляет за собой право вносить незначительные изменения в конструкцию изделия, не влияющие на качество продукции или улучшающие его.

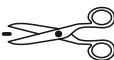
УВАЖАЕМЫЙ ПОКУПАТЕЛЬ

Для удобства транспортирования и предотвращения повреждения изделия, вся мебель поставляется в разобранном виде. Настоятельно рекомендуем доверять сборку профессионалам. Не утилизируйте упаковки пока изделие полностью не собрано! Фирма - изготовитель не несет ответственности за неисправности, являющиеся результатом нарушения правил транспортирования и хранения, а также в случае несоблюдения рекомендаций по сборке, уходу и эксплуатации.

ПРАВИЛА УХОДА И ЭКСПЛУАТАЦИИ

Для сохранения мебели в хорошем состоянии в течение длительного срока необходимо соблюдать следующие правила:

1. Беречь поверхность мебели от механических повреждений.
2. Во избежании набухания щитов не допускать скопления воды на поверхности.
3. Поверхности мебели и лицевую фурнитуру можно чистить влажной тканью с применением хозяйственного мыла с последующей протиркой насухо.
4. Следить, чтобы температура посуды или приборов, находящихся в контакте с поверхностью мебели, не превышала 120°C.
5. Если расстояние между боковыми поверхностями мебели и газовой или электрической плитам меньше 25мм, то обязательно применение прокладки из асбестового листа.
6. **ЗАПРЕЩАЕТСЯ:** применять эфир, бензин, ацетон и другие растворители. Использовать для чистки наждачную бумагу, соду и другие средства, содержащие абразивные материалы.



Срок службы –5лет
Гарантийный срок
эксплуатации –24месяца.
Произведено в России



Юр.адрес: 440015,г.Пенза,
ул.Литвинова,д.56,корп. 2
Фактич.адрес: 440015,г.Пенза,
ул.Литвинова,д.56,корп. 2

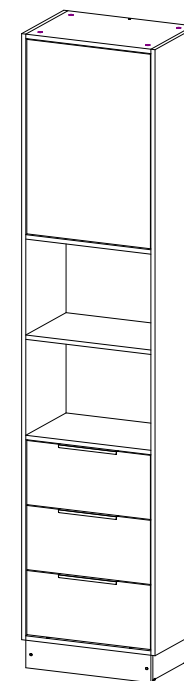
Изготовитель
ООО "МКТ"
ИНН5835130030

**Шкаф Мадрид торцевой 0.35
с 3 ящиками**

Декларация о соответствии:
ЕАЭС N RU Д-РУ.РА06.В.16501/24
от 18.07.24 г.



Шкаф Мадрид торцевой 0.35 с 3 ящиками

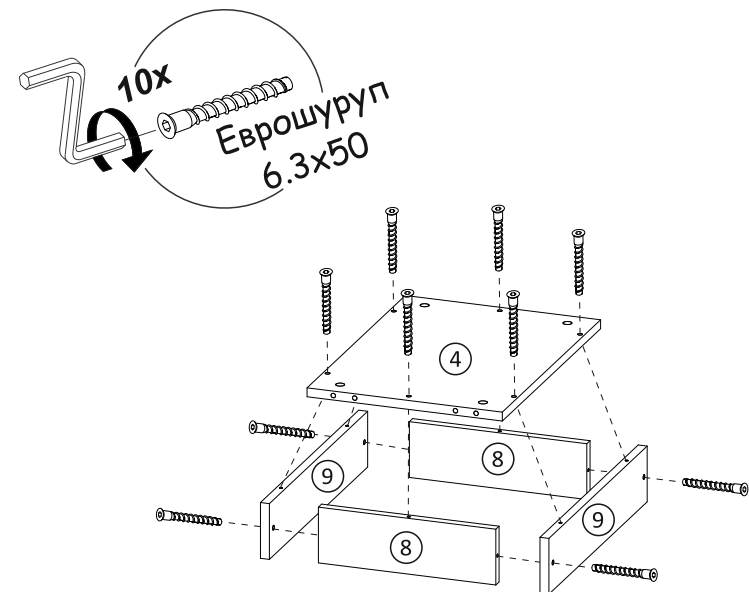
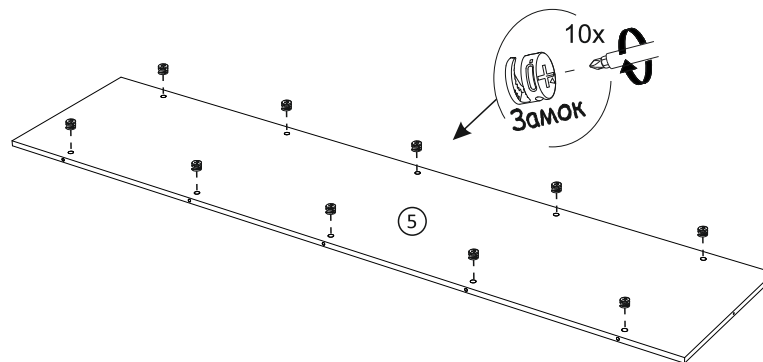


(ВxШxГ)
2300x350x516

Инструкция по сборке изделия,
правила эксплуатации, гарантийный талон

№ дет.	Наименование	Размер		Кол-во
1	Боковина левая	2200	350	1
2	Боковина правая	2200	350	1
3	Крышка	484	350	1
4	Дно	484	350	1
5	Щит	2168	484	1
6	Вязка	484	334	3
7	Вязка	484	316	1
8	Цоколь	313	100	2
9	Цоколь	484	100	2
10	Боковина ящика левая	300	160	3
11	Боковина ящика правая	300	160	3
12	Задняя панель ящика	426	160	3
13	Фасад ящика	478	233	3
14	Фасад	706	478	1
15	Дно ящика	456	304	3

Рис.1



Фурнитура		
Внешний вид	Наименование	Кол-во
	Евровинт	17 шт
	Петля вкладная	2 шт
	Гвоздь	40 шт
	Ключ для евровинта	1 шт
	Заглушка для евровинта (Графит)	2 шт
	Заглушка для эксцентрика (Графит)	12 шт
	Шуруп 3,5x16	38 шт
	Стяжка эксцентриковая	46 шт
	Подпятник	4 шт
	Толкатель фасада	1 шт
	Стяжка межсекционная	2 шт
	Направляющие шариковые на 300	3 шт
	Ручка СТ-1 (160 мм)	3 шт
	Шкант 8x30	4 шт

Необходимый инструмент для сборки:

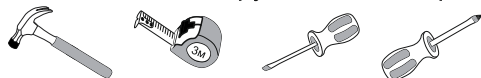


Рис.3

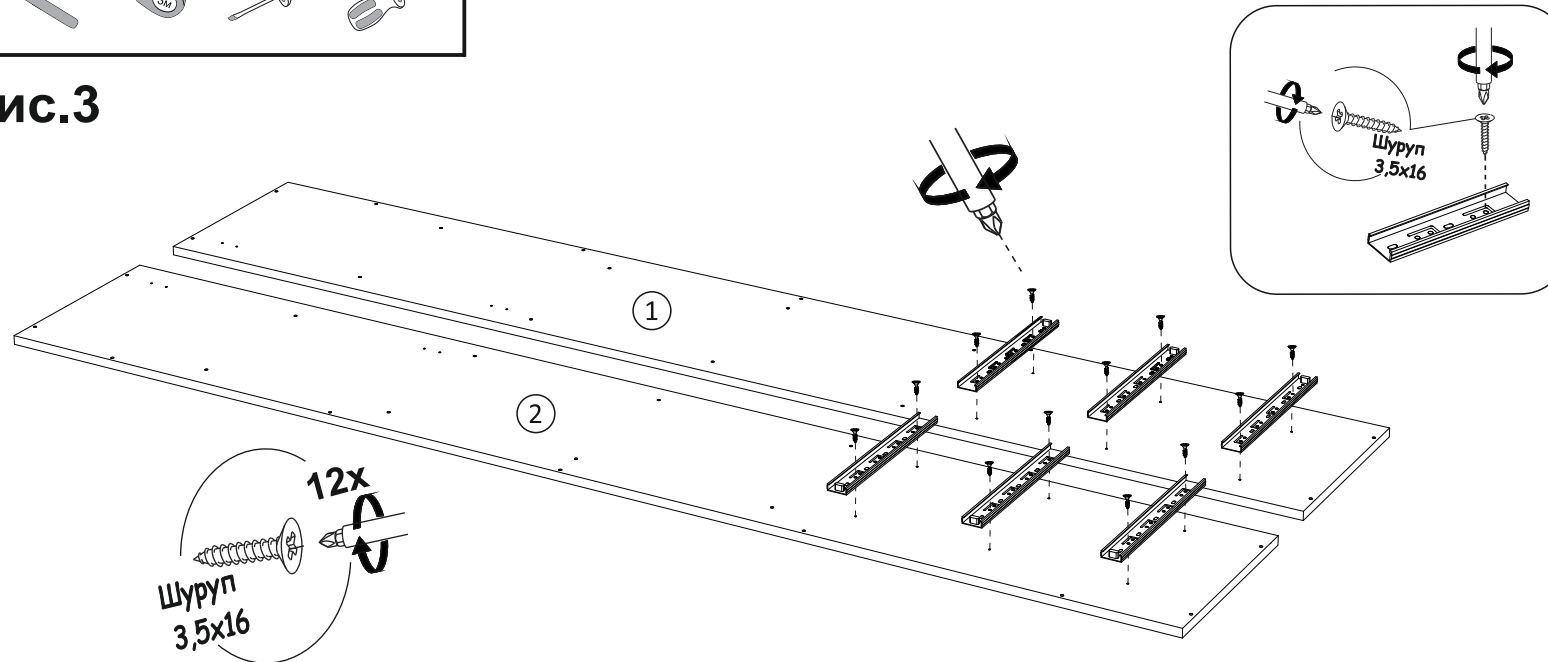


Рис.4

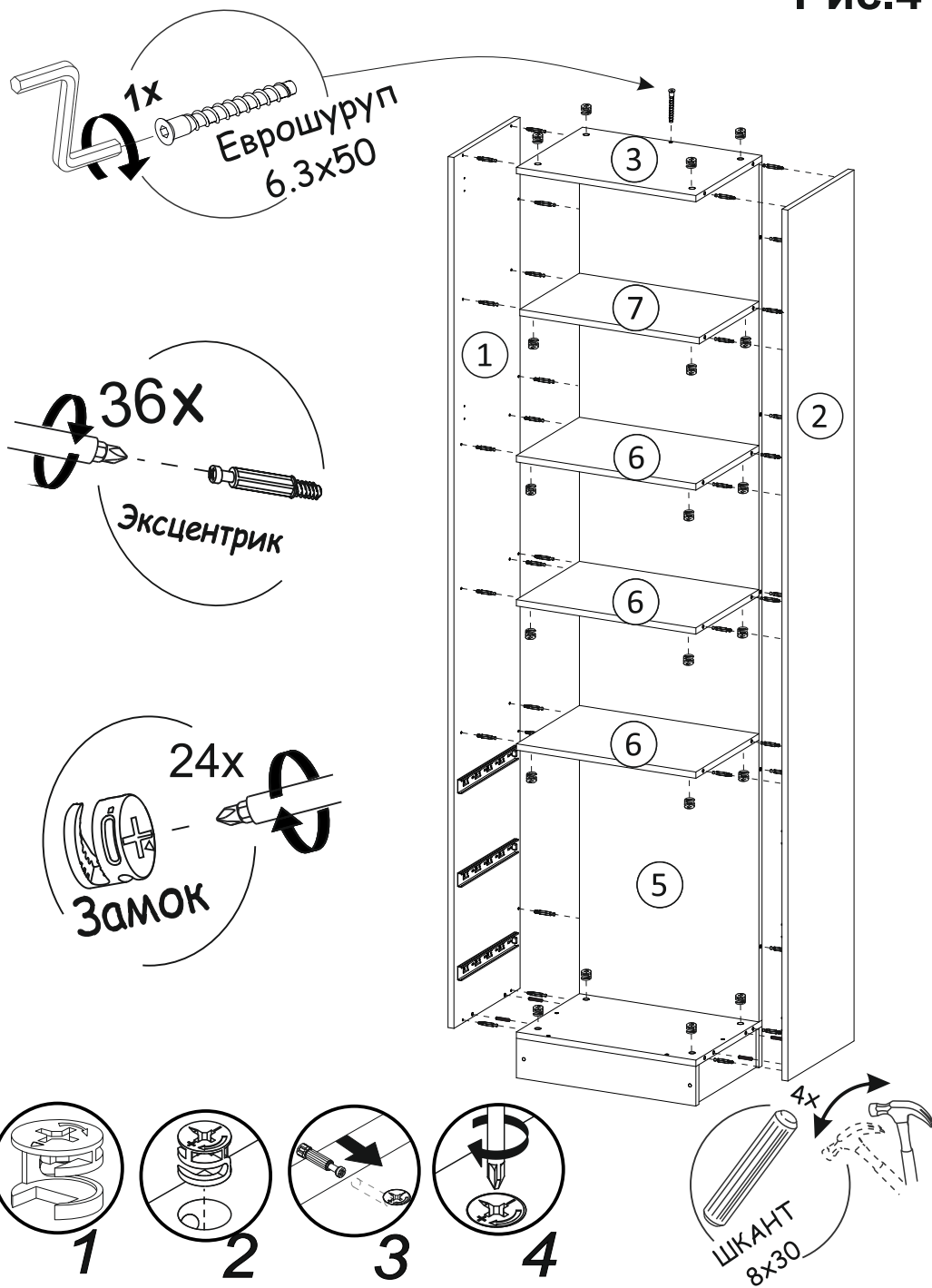


Рис.5

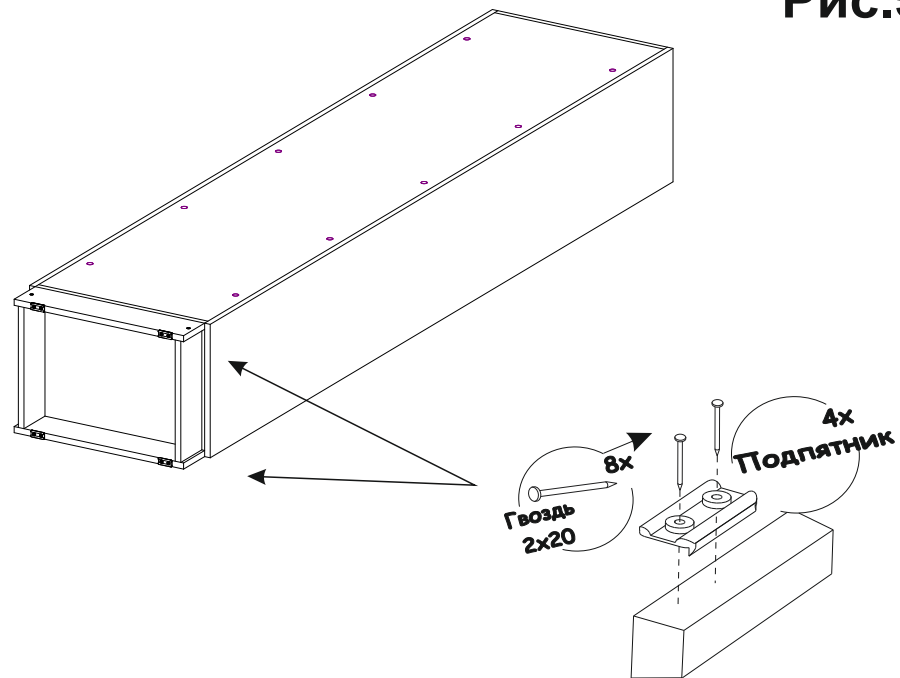


Рис.6

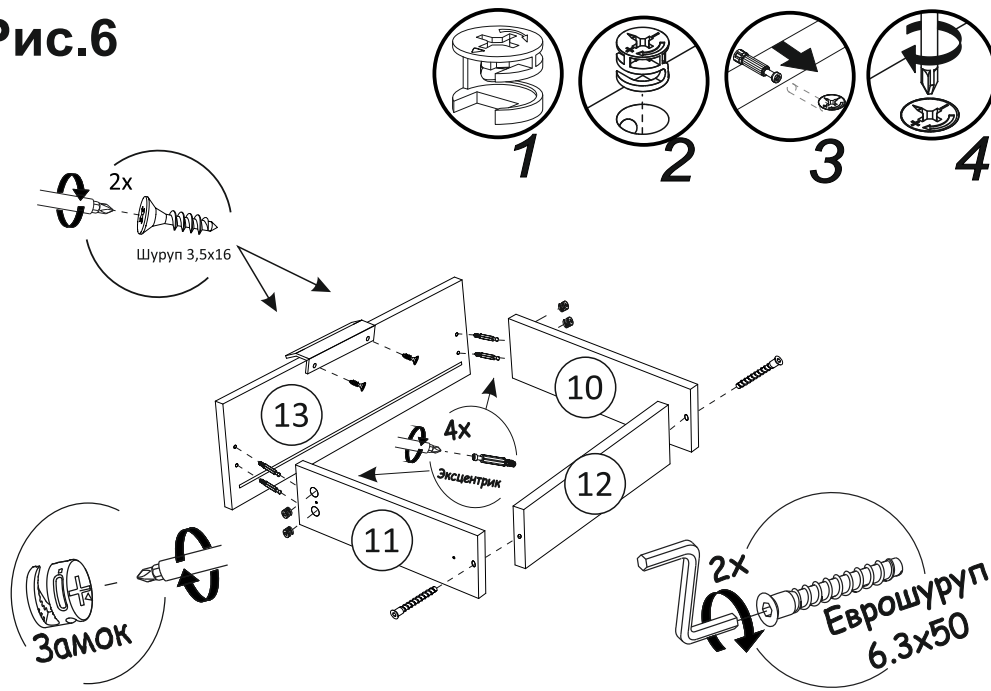


Рис.7

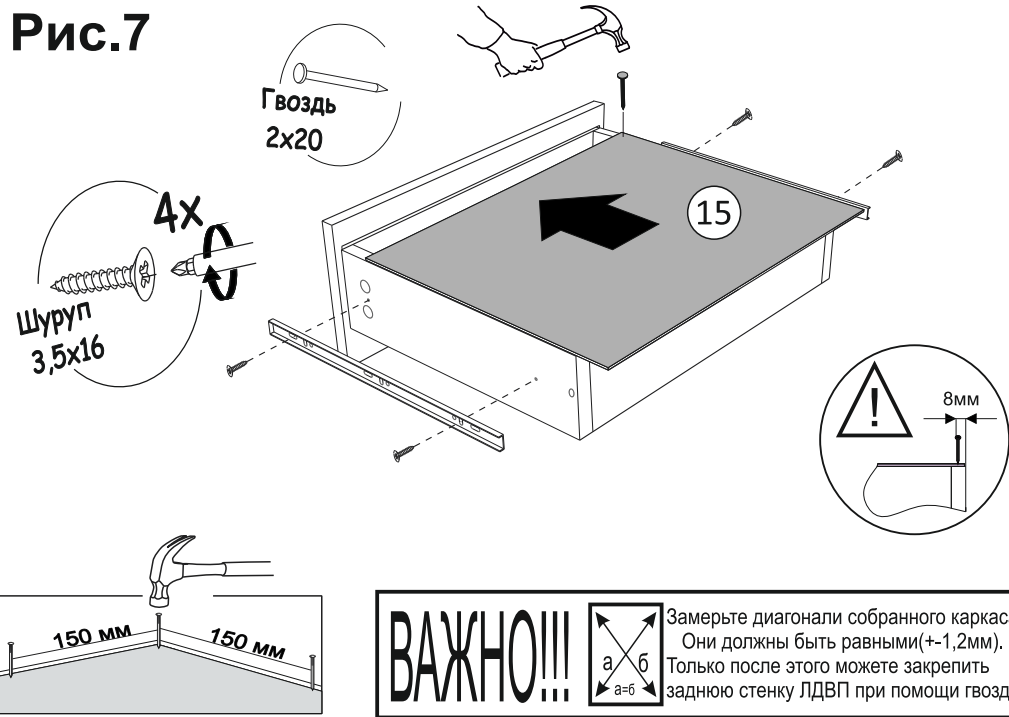


Рис.9

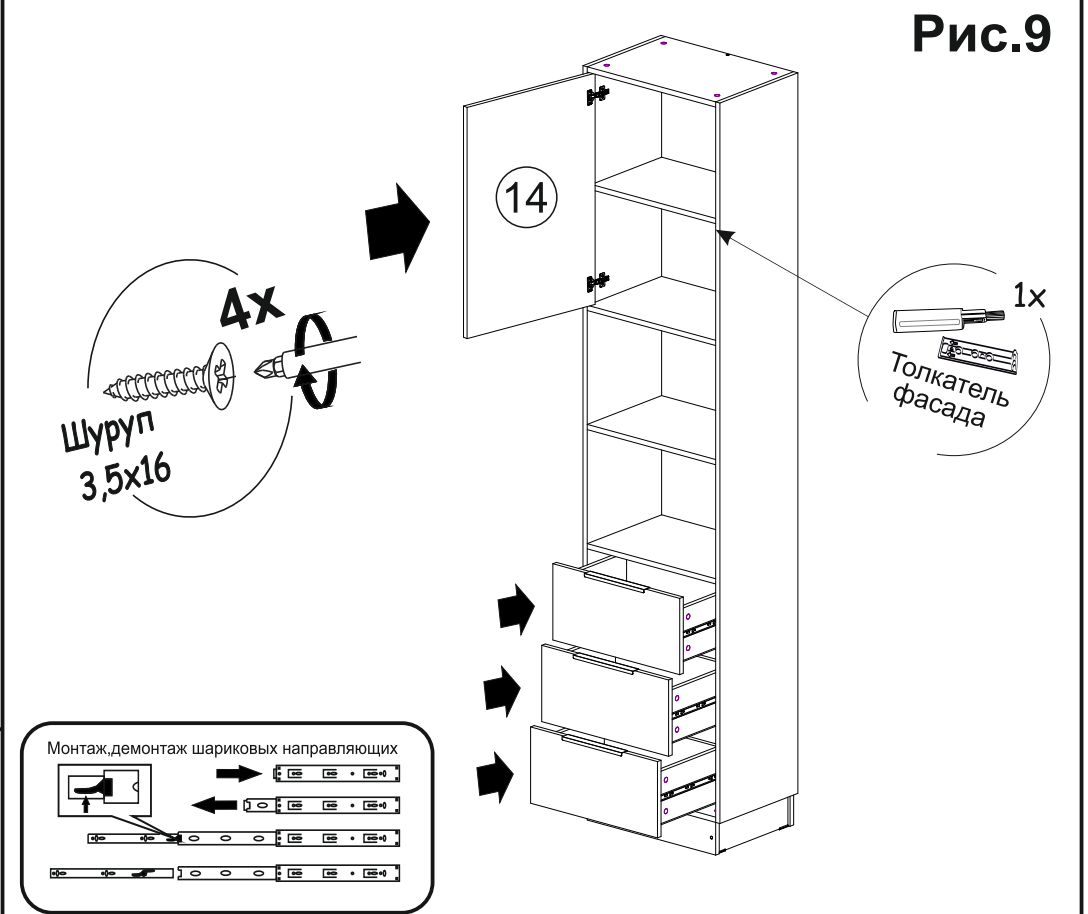


Рис.8

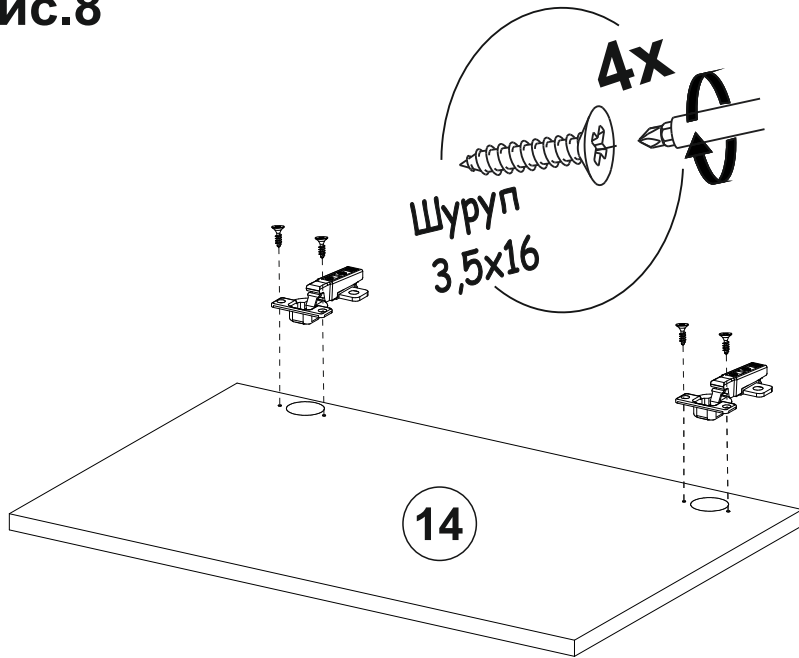
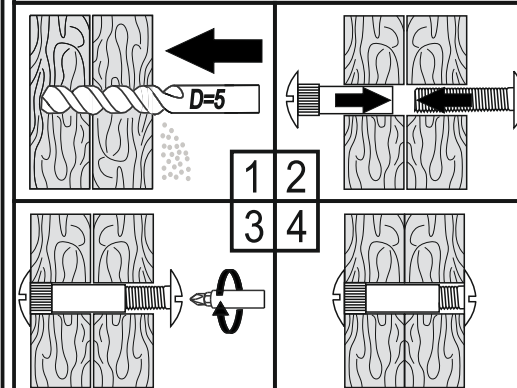


Схема установки межсекционной стяжки



Установка и регулировка петель

