



Схема сборки изделия  
Компьютерный стол  
«Квартет-2» 1020\*1250\*500 (ВхШхГ)



**Рекомендуется пользоваться услугой по сборке квалифицированных специалистов, имеющих пригодные для этих целей оборудование, инструмент, а также необходимые знания и навыки.**

Не рекомендуется производить самостоятельную сборку мебели, приобретенной в разобранном виде, или ее «ремонт» и «усовершенствование».

В случае самостоятельной или неквалифицированно исполненной сборки возможно не только возникновение недостатков в изделии (их элементах), но и возникновение серьезной опасности для жизни, здоровья людей и/или сохранности прочего имущества.

## КОМПЛЕКТАЦИЯ:

№ детали	Наименование	Размер	Количество
<b>Дуб Сонома/ Дуб молочный</b>			
1	Боковина	734*450	2 шт.
2	Крышка	950*500	1 шт.
3	Цоколь	60*284	1 шт.
<b>Ясень Шимо/ Венге Цаво</b>			
4	Крышка	600*250	1 шт.
5	Боковина	1000*250	1 шт.
6	Боковина	250*250	1 шт.
7	Вязка	284*250	3 шт.
8	Планка	918*300	1 шт.

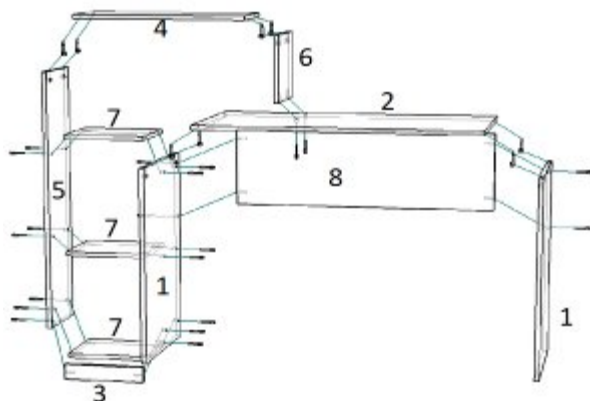
## КОМПЛЕКТ ФУРНИТУРЫ:

<p>Еврошуруп</p>  <p>20 шт.</p>	<p>Эксцентрик</p>  <p>8 шт.</p>	<p>Подпятник</p>  <p>6 шт.</p>	<p>Заглушка для эксцентрика темная</p>  <p>4 шт.</p>
<p>Гвозди</p>  <p>12 шт.</p>	<p>Евроключ</p>  <p>1 шт.</p>	<p>Заглушка темная</p>  <p>7 шт.</p>	<p>Заглушка светлая</p>  <p>11 шт.</p>

**Общие**

**положения**

Прежде чем начать сборку изделия, внимательно изучите настоящую инструкцию. Сборку изделия необходимо проводить согласно схемам, представленным на рисунках, перечню комплектации фурнитуры. м тканью или бумагой. Изделие следует собирать на ровном полу, покрытом тканью или бумагой. Перед началом сборки ознакомьтесь с назначением каждой детали по рисункам.

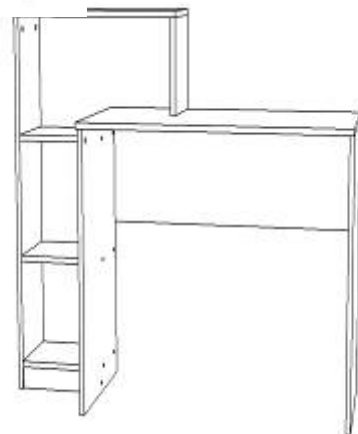




### Порядок сборки.

Гвоздями прибить  
подпятники  
к деталям 1 и 5.

С помощью еврошурупов  
и эксцентриковой стяжки  
скрепить все детали, как  
показано на рисунке.

Установить заглушки на  
видимые еврошурупы



	<p>Дата выпуска – 2020 год . Срок службы – 5 лет Гарантийный срок эксплуатации – 24 мес. Произведено в России.</p>		
<p>Изготовитель <b>ООО «МКТ»</b> ИНН 5835130030</p>	<p>Мебель для жилых и общих комнат Стол компьютерный Квартет-2</p>		
<p>Юр.адрес: 440015, г.Пенза, ул.Литвинова, д.56, к.2 Фактич.адрес: 440015, г.Пенза, ул.Литвинова, д.56, к.2</p>		<p>Декларация о соответствии: EAЭС N RU Д- RU.MH33.B.00309/19 от 13.12.2019</p>	

Вырезать и приклеить