

ГАРАНТИЙНЫЕ ОБЯЗАТЕЛЬСТВА

Предприятие-изготовитель гарантирует соответствие изделия требованиям **ГОСТ 16371-52014** при соблюдении условий транспортирования и хранения. Гарантийный срок эксплуатации-24 месяца. Срок исчисляется со дня продажи.

Гарантия не распространяется на мебель, имеющую механические повреждения (вырывы, царапины и др.), утолщение щитов от влаги (разбухание), возникшие от неправильного ухода, а также не имеющую штампа ОТК. В случае обнаружения производственных дефектов предприятие обязуется устранить их путем замены отдельных деталей.

Срок службы изделия - 5 лет.

ВНИМАНИЕ

Фирма - изготовитель оставляет за собой право вносить незначительные изменения в конструкцию изделия, не влияющие на качество продукции или улучшающие его.

УВАЖАЕМЫЙ ПОКУПАТЕЛЬ

Для удобства транспортирования и предотвращения повреждения изделия, вся мебель поставляется в разобранном виде. Настоятельно рекомендуем доверять сборку профессионалам. Не утилизируйте упаковки пока изделие полностью не собрано! Фирма - изготовитель не несет ответственности за неисправности, являющиеся результатом нарушения правил транспортирования и хранения, а также в случае несоблюдения рекомендаций по сборке, уходу и эксплуатации.

ПРАВИЛА УХОДА И ЭКСПЛУАТАЦИИ

Для сохранения мебели в хорошем состоянии в течение длительного срока необходимо соблюдать следующие правила:

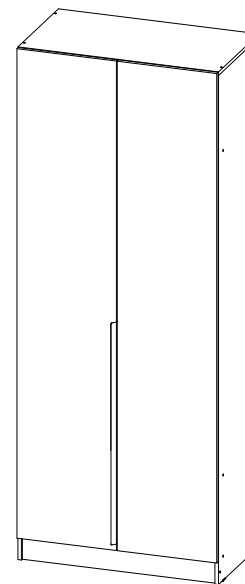
1. Беречь поверхность мебели от механических повреждений.
2. Во избежании набухания щитов не допускать скопления воды на поверхности.
3. Поверхности мебели и лицевую фурнитуру можно чистить влажной тканью с применением хозяйственного мыла с последующей протиркой насухо.
4. Следить, чтобы температура посуды или приборов, находящихся в контакте с поверхностью мебели, не превышала 120°C.
5. Если расстояние между боковыми поверхностями мебели и газовой или электрической плитами меньше 25мм, то обязательно применение прокладки из асбестового листа.
6. **ЗАПРЕЩАЕТСЯ:** применять эфир, бензин, ацетон и другие растворители. Использовать для чистки наждачную бумагу, соду и другие средства, содержащие абразивные материалы.



| | | | |
|---|--|---|--|
|  ТЭКС МЕБЕЛЬНАЯ КОМПАНИЯ | Срок службы –5лет Гарантийный срок эксплуатации –24месяца. Произведено в России |  | Юр.адрес: 440015,г.Пенза, ул.Литвинова,д.56,корп. 2 Фактич.адрес: 440015,г.Пенза, ул.Литвинова,д.56,корп. 2 |
| Изготовитель ООО "МКТ" ИНН5835130030 | <i>Мадрид</i> <i>Шкаф 0.9</i> | | Декларация о соответствии: ЕАЭС N RU Д-РУ.РА06.В.16501/24 от 18.07.24 г. |



Мадрид Шкаф 0.9



Видеообзор



Видео по сборке

(ВхШхГ)
2300x900x524

Инструкция по сборке изделия,
правила эксплуатации, гарантийный талон

| № дет. | Наименование | Размер | Кол-во |
|--------|----------------------|----------|--------|
| 1 | Боковина левая | 2284 500 | 1 |
| 2 | Боковина правая | 2284 500 | 1 |
| 3 | Крышка | 900 500 | 1 |
| 4 | Вязка | 868 500 | 3 |
| 5 | Задняя планка | 868 200 | 1 |
| 6 | Цоколь | 868 100 | 1 |
| 7 | Фасад | 2196 446 | 2 |
| 8 | Стенка задняя | 2196 446 | 2 |
| - | Брус соединительный | 2196 | 1 |
| - | Штанга металлическая | 862 | 1 |

Рис.1

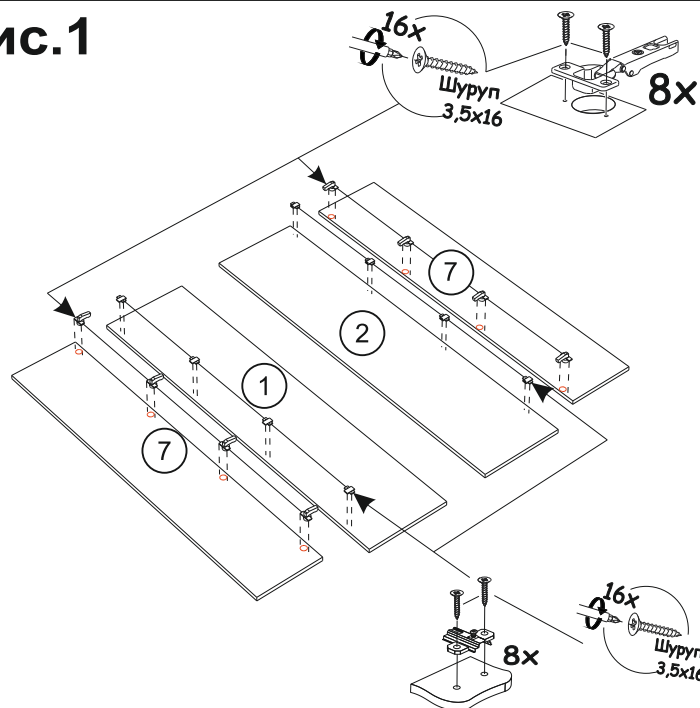
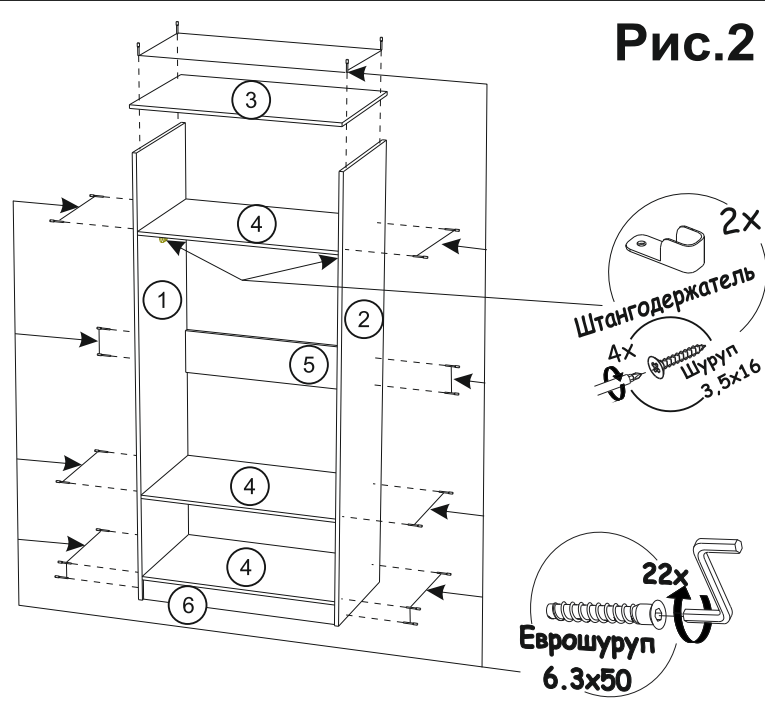


Рис.2



| Фурнитура | | |
|-------------|---------------------------------|--------|
| Внешний вид | Наименование | Кол-во |
| | Евровинт | 22шт |
| | Петля накладная | 8шт |
| | Гвозди | 60шт |
| | Ключ для евровинта | 1шт |
| | Заглушка для евровинта (графит) | 18шт |
| | Шуруп 3,5x16 | 40шт |
| | Штангодержатель металлический | 2шт |
| | Ручка СТ-1 (996 мм) | 1шт |
| | Подпятник | 4шт |
| | Стяжка межсекционная | 2шт |

Рис.3

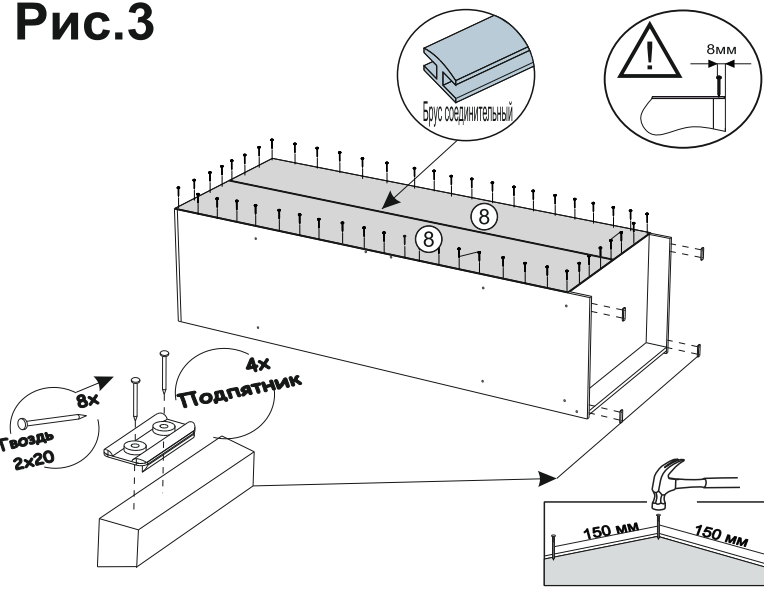
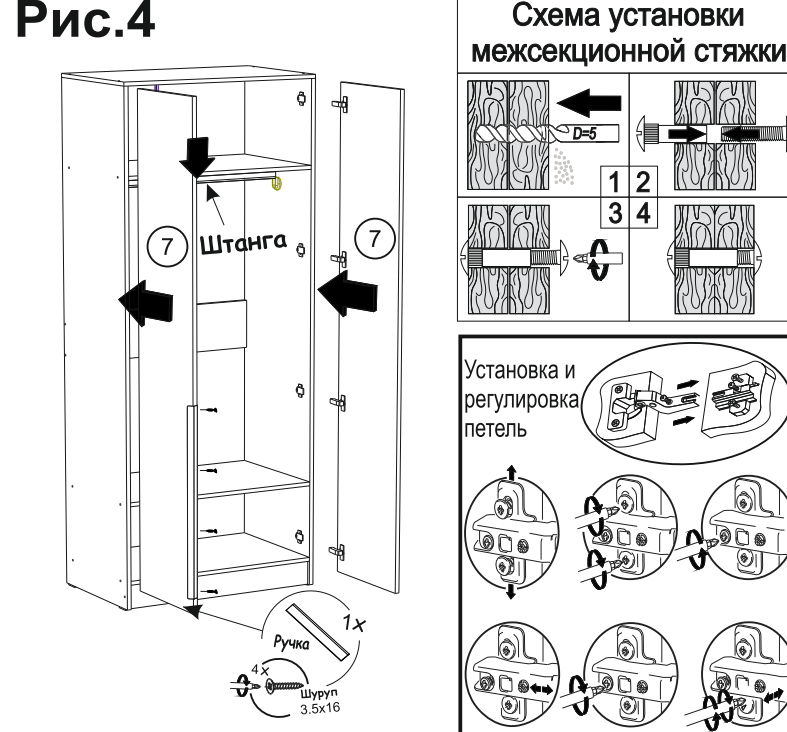
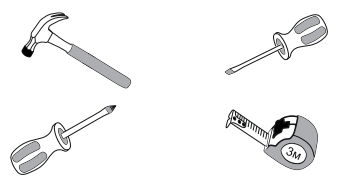


Рис.4

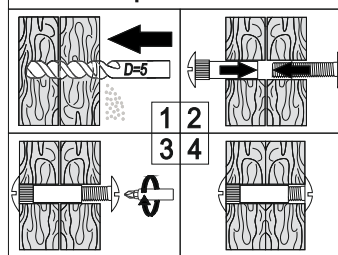


Необходимый инструмент для сборки:



ВАЖНО!!! Замерьте диагонали собранного каркаса. Они должны быть равными (+1,2мм). Только после этого можете закрепить заднюю стенку ЛДВП при помощи гвоздей!

Схема установки межсекционной стяжки



Установка и регулировка петли

