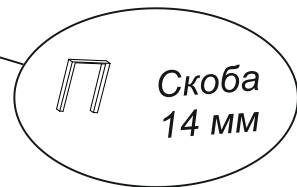
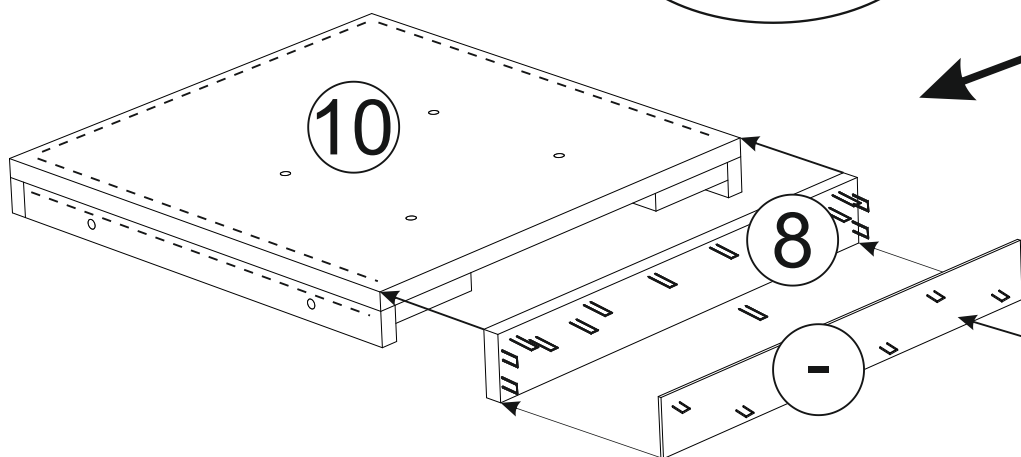
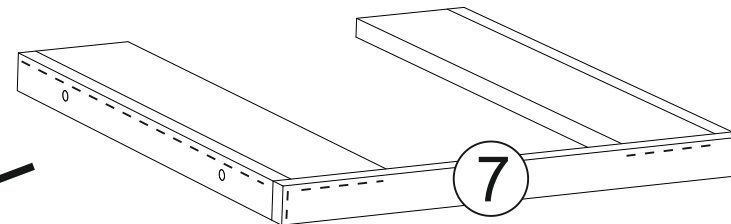
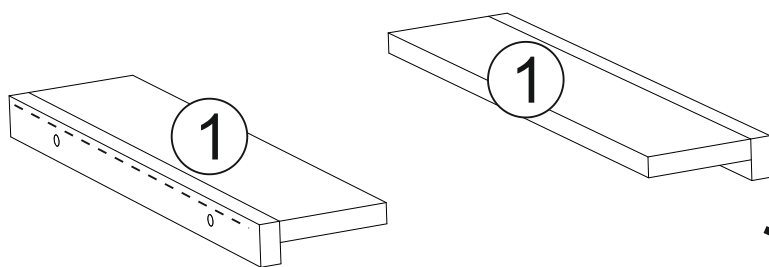
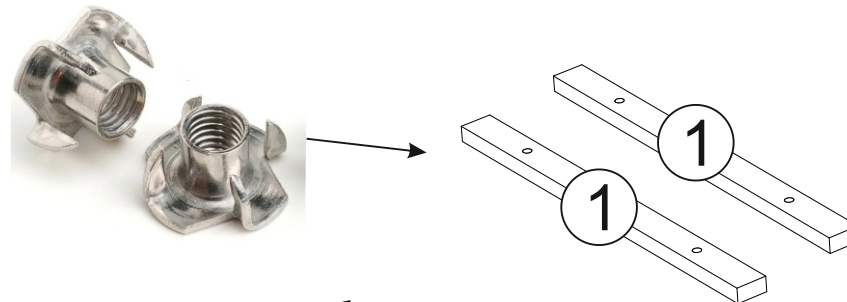
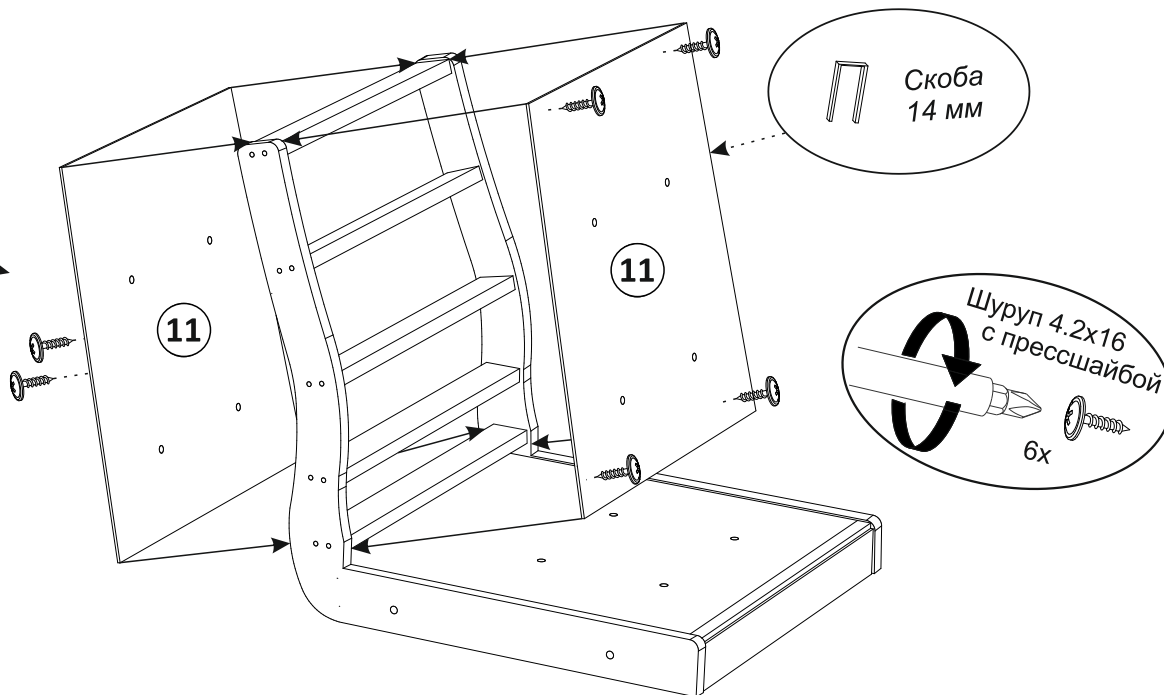
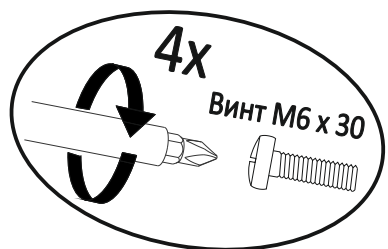
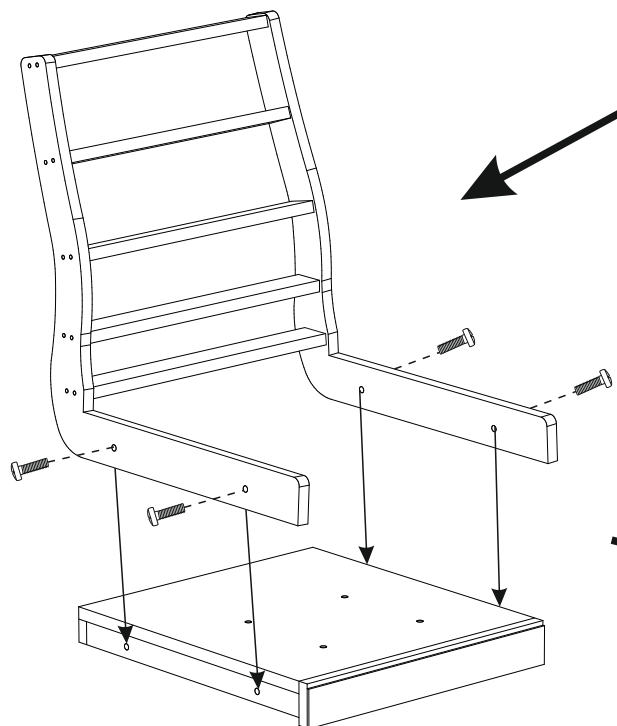
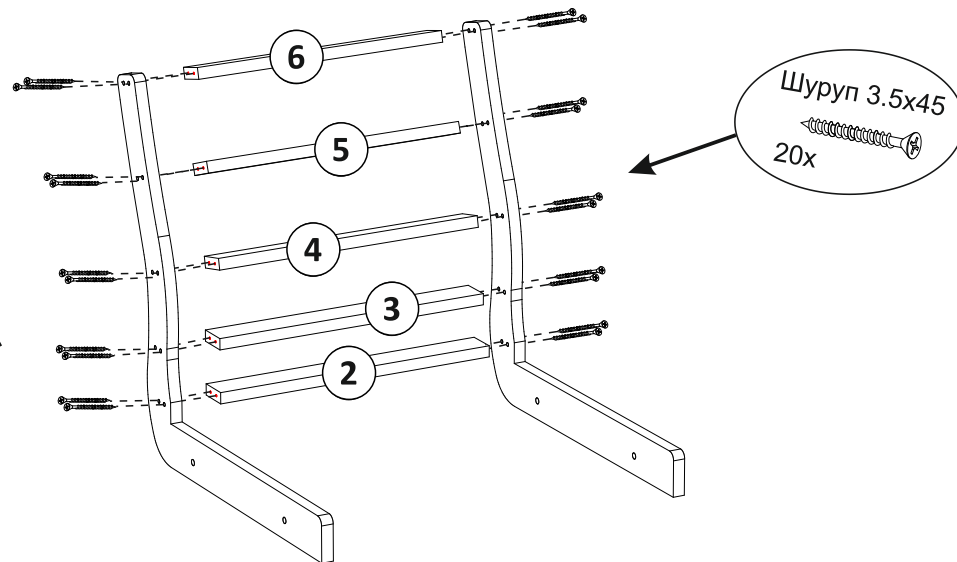


Поз.	Наименование	Материал	Размер		Кол-во
			Длина	Ширина	
1	Планка упора	Фанера 15 мм	400	80	2
7	Ребро	Фанера 15 мм	390	30	1
8	Планка передняя	Фанера 15 мм	390	56	1
9	Планка сиденья	Фанера 15 мм	400	30	2
10	Щит сиденья	ДСП	415	390	1
-	Щит	ДВП	390	40	1

После монтажа усевой гайки,
закрепить её скобой 14 мм, с двух сторон



Поз.	Наименование	Материал	Размер		Кол-во
			Длина	Ширина	
2	Планка усиления низ	Фанера 15 мм	388	40	1
3	Планка нижняя	Фанера 15 мм	380	40	1
4	Планка средняя низ	Фанера 15 мм	372	40	1
5	Планка средняя верх	Фанера 15 мм	362	40	1
6	Планка верхняя	Фанера 15 мм	350	40	1
11	Щит	ДВП	420	384	2



Зафиксировать ДВП шурупом 4.2x16 в месте изгиба