

ГАРАНТИЙНЫЕ ОБЯЗАТЕЛЬСТВА

Предприятие-изготовитель гарантирует соответствие изделия требованиям **ГОСТ 16371-52014** при соблюдении условий транспортирования и хранения. Гарантийный срок эксплуатации-24месяца.Срок исчисляется со дня продажи.

Гарантия не распространяется на мебель, имеющую механические повреждения(вырывы,царапины и др.),утолщение щитов от влаги(разбухание), возникшие от неправильного ухода,не имеющую штампа ОТКа так же на фурнитуру.В случае обнаружения производственных дефектов предприятие обязуется устранить их путем замены отдельных деталей.

Срок службы изделия- 5лет.

ВНИМАНИЕ

Фирма -изготовитель оставляет за собой право вносить незначительные изменения в конструкцию изделия,не влияющие на качество продукции или улучшающие его.

УВАЖАЕМЫЙ ПОКУПАТЕЛЬ

Для удобства транспортирования и предотвращения повреждения изделия, вся мебель поставляется в разобранном виде.Настоятельно рекомендуем доверять сборку профессионалам.Не утилизируйте упаковки пока изделие полностью не собрано! Фирма-изготовитель не несет ответственности за неисправности,являющиеся результатом нарушения правил транспортирования и хранения,а также в случае несоблюдения рекомендаций по сборке ,уходу и эксплуатации.

ПРАВИЛА УХОДА И ЭКСПЛУАТАЦИИ

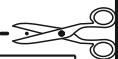
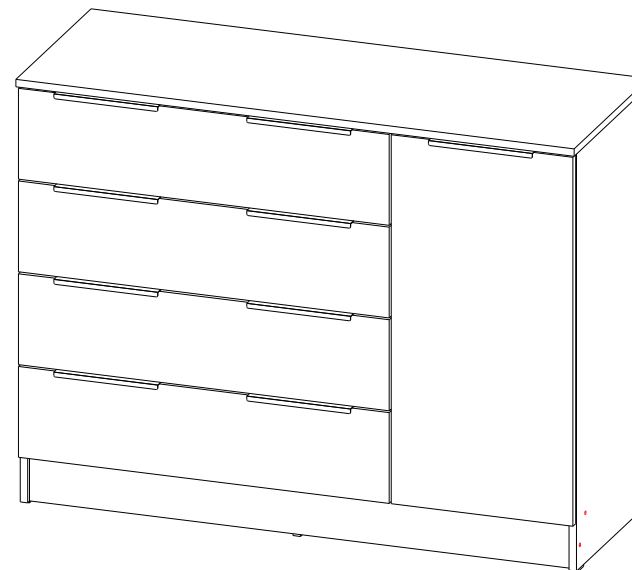
Для сохранения мебели в хорошем состоянии в течение длительного срока необходимо соблюдать следующие правила:


- 1.Беречь поверхность мебели от механических повреждений.
- 2.Во избежании набухания щитов не допускать скопления воды на поверхности.
- 3.Поверхности мебели и лицевую фурнитуру можно чистить влажной тканью с применением хозяйственного мыла с последующей протиркой насухо.
- 4.Следить,чтобы температура посуды или приборов ,находящихся в контакте с поверхностью мебели,не превышала 120°C.
- 5.**ЗАПРЕЩАЕТСЯ:** применять эфир, бензин, ацетон и другие растворители. Использовать для чистки наждачную бумагу,соду и другие средства,содержащие абразивные материалы .



ТЭКС
МЕБЕЛЬНАЯ КОМПАНИЯ

Спальня Мадрид Комод (1.2)



 ТЭКС МЕБЕЛЬНАЯ КОМПАНИЯ	Срок службы –5лет Гарантийный срок эксплуатации –24месяца. Произведено в России	ЕАС	Юр.адрес: 440015,г.Пенза, ул.Литвинова,д.56,корп. 2 Фактич.адрес: 440015,г.Пенза, ул.Литвинова,д.56,корп. 2
Изготовитель ООО "МКТ" ИНН5835130030	Спальня Мадрид Комод (1.2)	Декларация о соответствии: ЕАЭС N RU Д-РУ.РА09.В.73598/23 от 17.11.23г.	

(ВхШхГ)

918x1204x445

Инструкция по сборке изделия,
правила эксплуатации,гарантийный талон

Перед началом сборки необходимо проверить наличие всех деталей и фурнитуры!

Спецификация на панели и профили

Поз.	Наименование	Готовая деталь		Кол-во
		Длина	Ширина	
1	Боковина левая	902	420	1
2	Боковина правая	902	420	1
3	Перегородка	786	420	1
4	Крышка	1204	445	1
5	Дно	1168	420	1
6	Цоколь	1168	100	1
7	Полка	378	410	1
8	Планка	770	30	1
9	Планка	378	30	1
10	Боковина ящика левая	400	120	4
11	Боковина ящика правая	400	120	4
12	Задняя панель ящика	714	120	4
13	Фасад ящика	800	196	4
14	Фасад	796	392	1
15	ЛДВП (Дно ящика)	744	404	4
16	ЛДВП (Задняя стенка)	800	396	2
17	ЛДВП (Задняя стенка)	800	402	1
	Брус соединительный	800		1

Фурнитура

	Еврошуруп 6.3x50	16 шт		Направляющие шариковые 400	4 шт
	Гвоздь	90 шт		Инструкция	1 шт
	Стяжка межсекционная	2 шт		Подпятник	5 шт
	Ключ	1 шт		Заглушка евроинта (Кашемир)	6 шт
	Шуруп 3,5x16	40 шт		Ручка СТ-1 (160мм)	9 шт
	Шуруп 3x12	18 шт		Стяжка эксцентриковая	22 шт
	Шуруп 3,5x30	5 шт		Петля накладная	2 шт
	Шайба пластиковая	6 шт		Полкодержатель	4 шт

Необходимый инструмент для сборки:

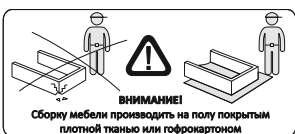
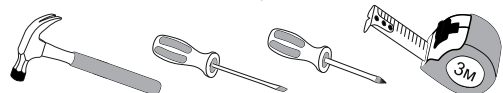
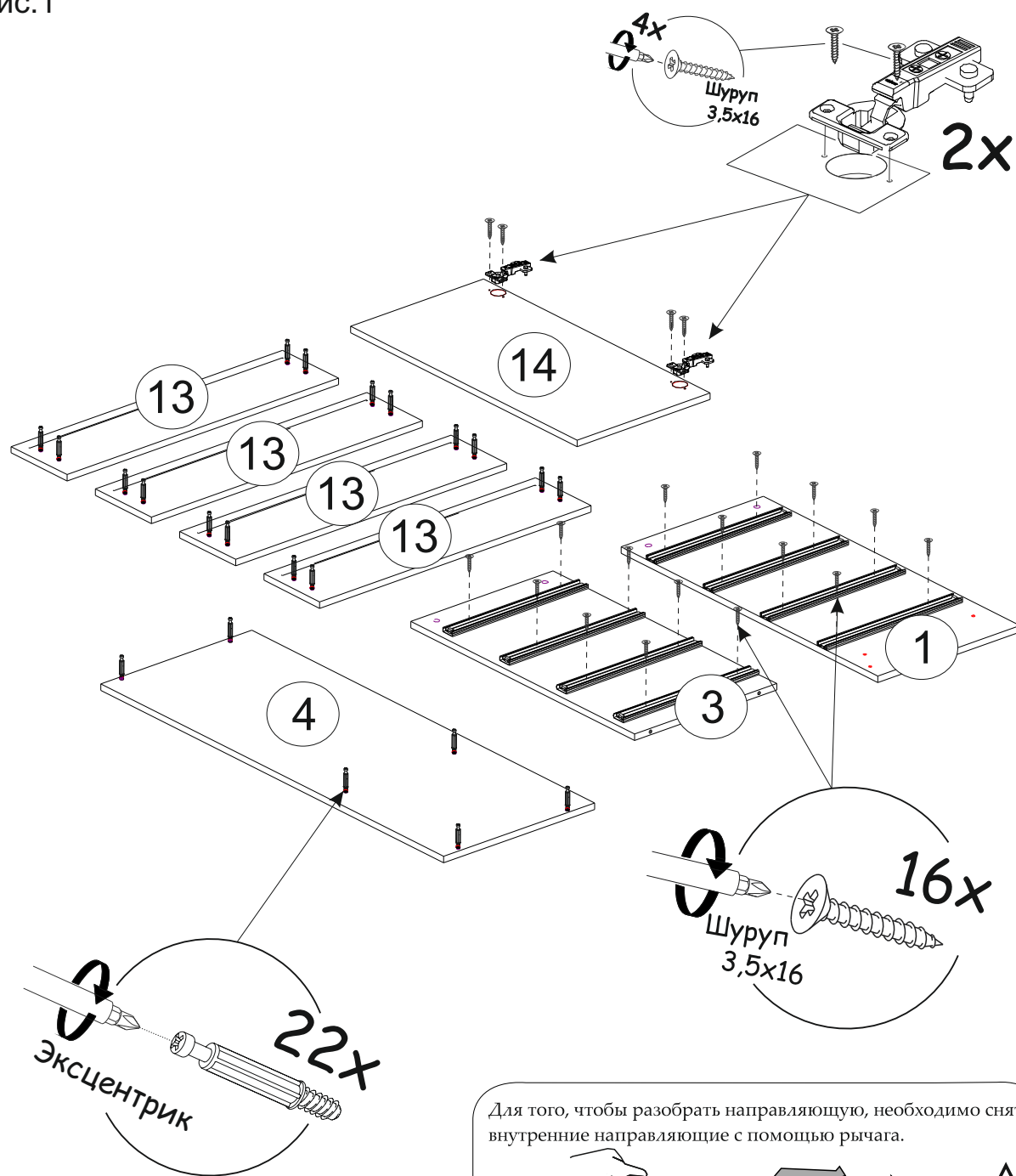


Рис.1



Для того, чтобы разобрать направляющую, необходимо снять внутренние направляющие с помощью рычага.

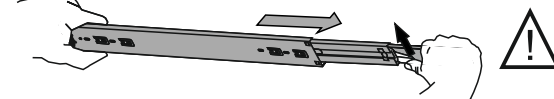


Рис.2

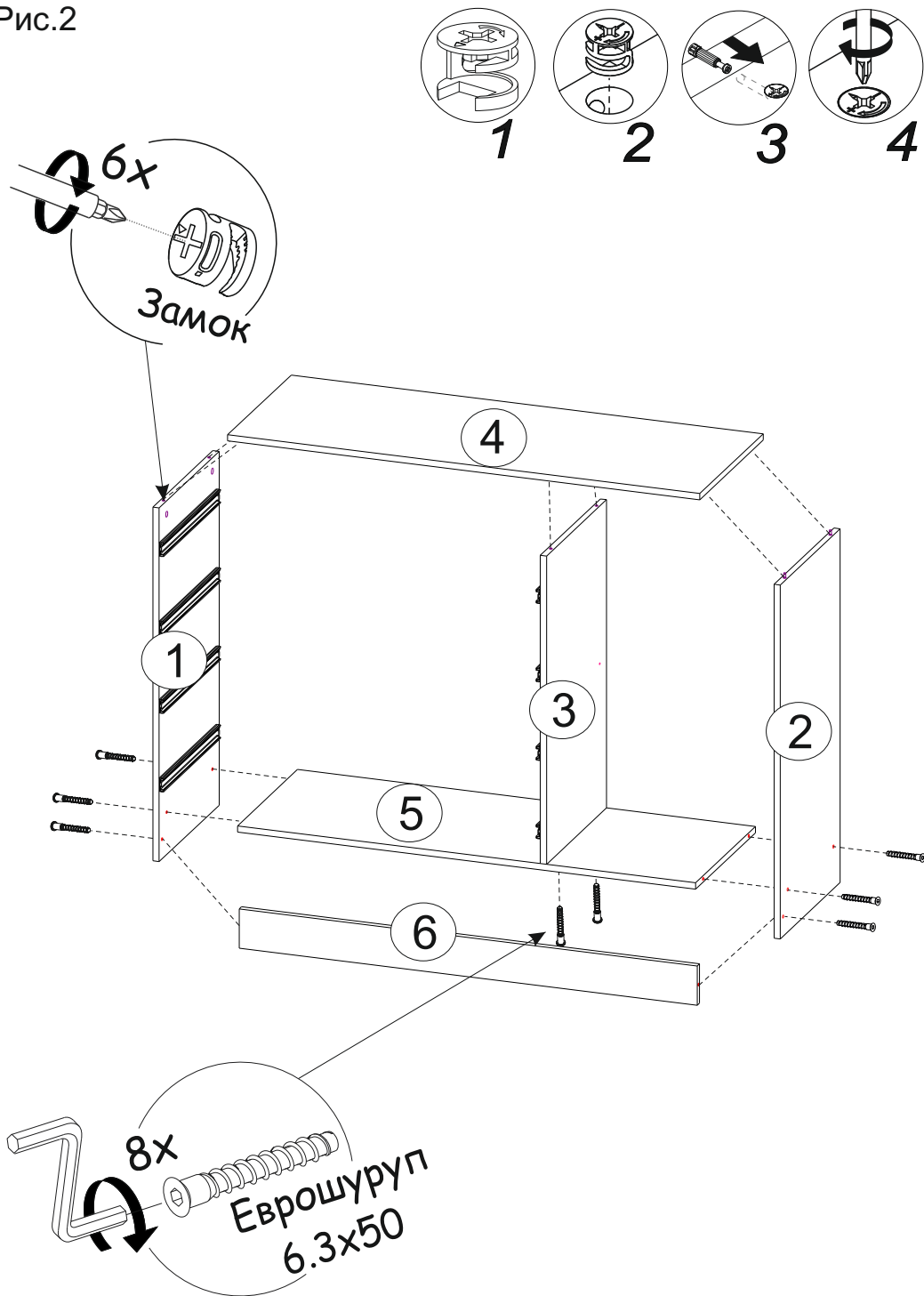


Рис.3

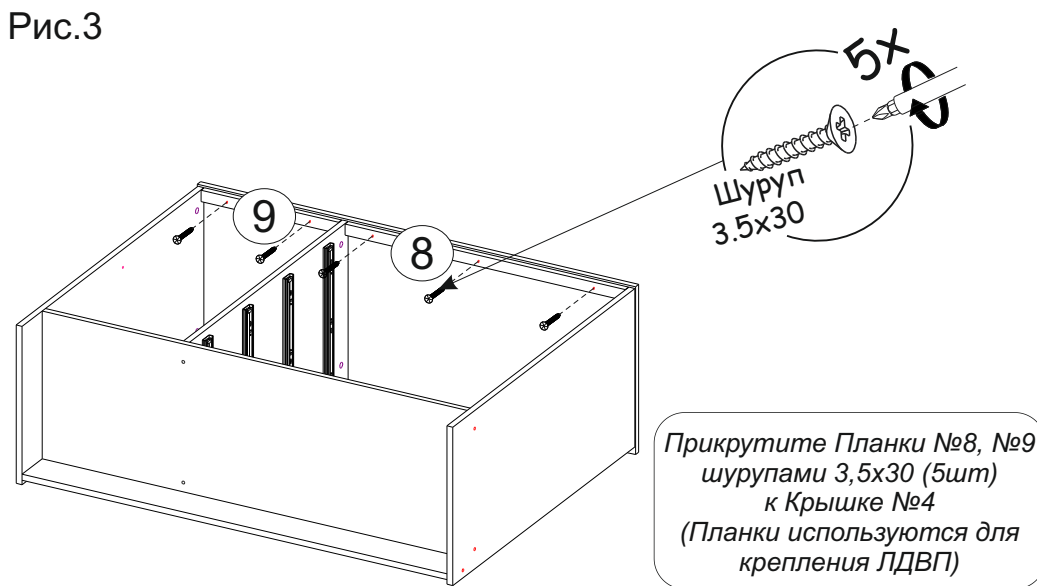
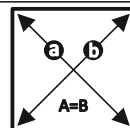
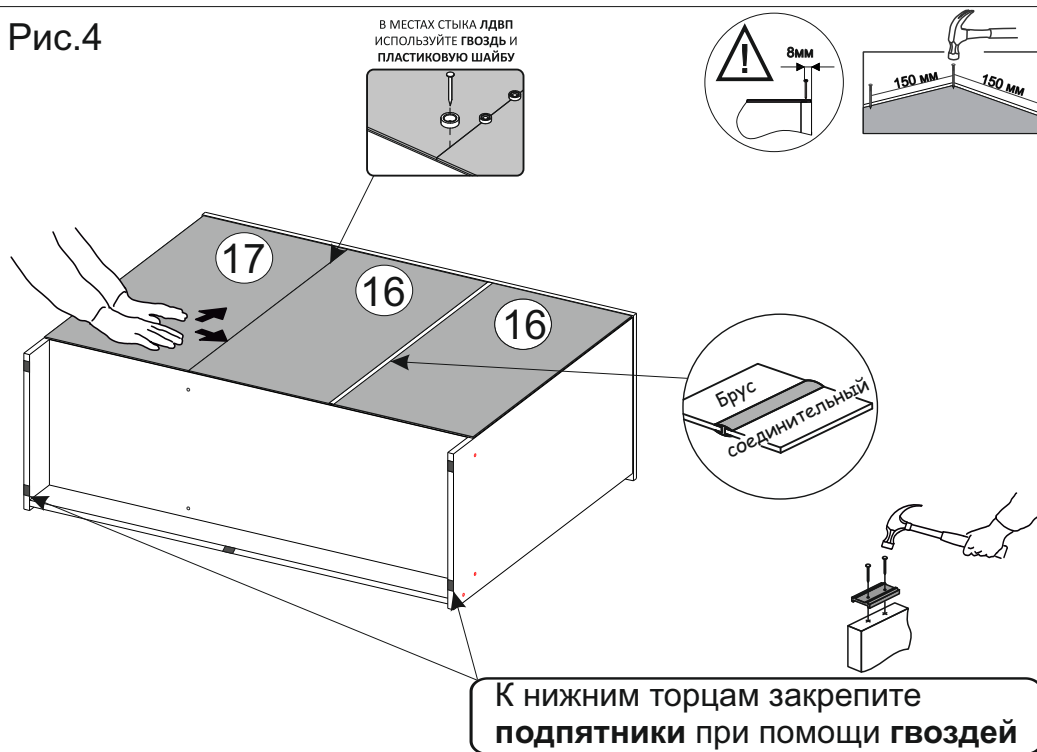


Рис.4



ЗАМЕРЬТЕ ДИАГОНАЛИ СОБРАННОГО КАРКАСА, ОНИ ДОЛЖНЫ БЫТЬ РАВНЫМИ (+/- 1,2мм) (ТОЛЬКО ПОСЛЕ ЭТОГО МОЖЕТЕ ЗАКРЕПИТЬ ЗАДНЮЮ СТЕНКУ ИЗ ЛДВП ПРИ ПОМОЩИ ГВОЗДЕЙ)

Рис.5

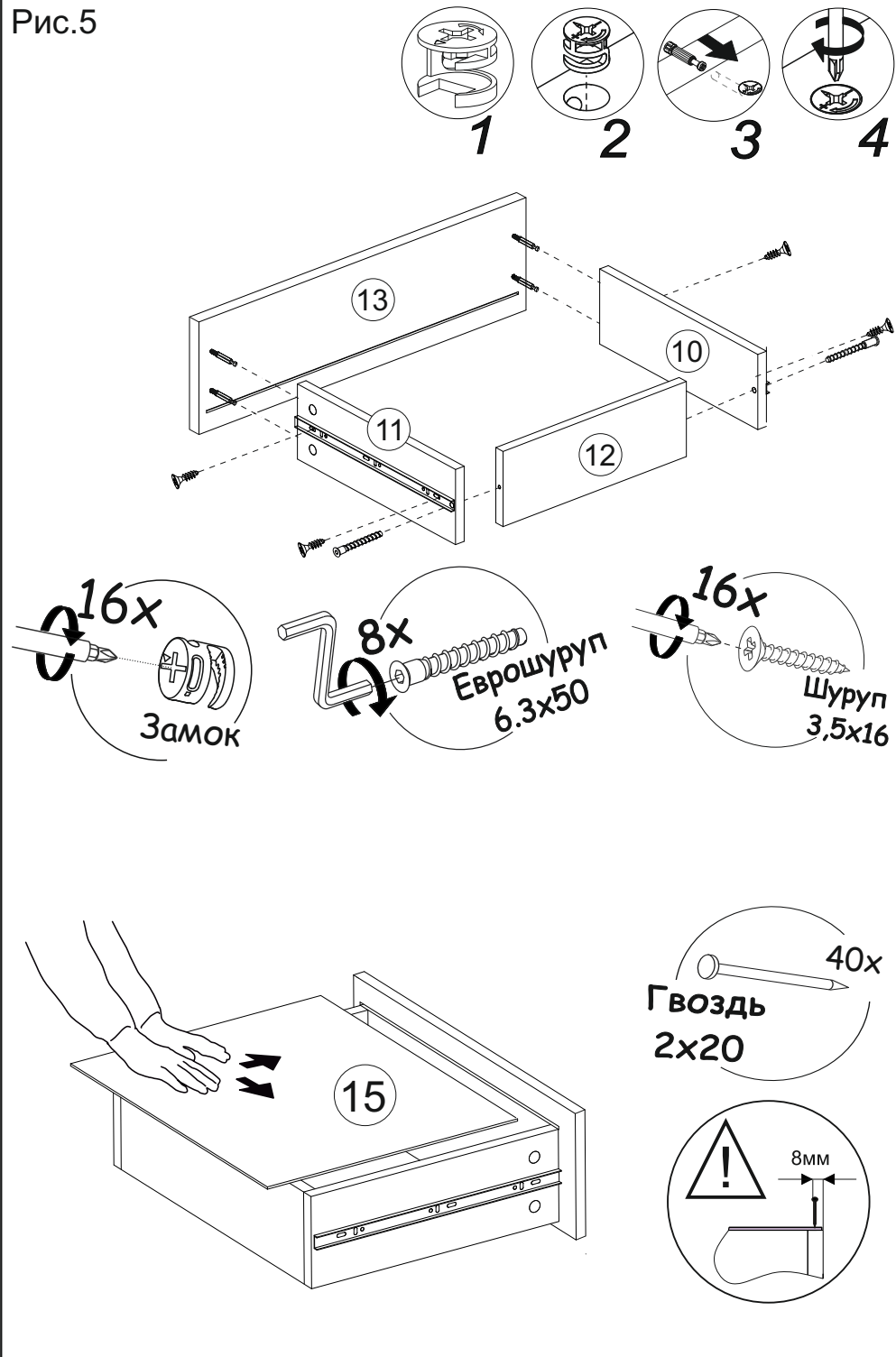


Рис.6

